

Схема и детали сборки ленточной пилы модели «Корвет 31»

Схема сборки «Корвет 31»

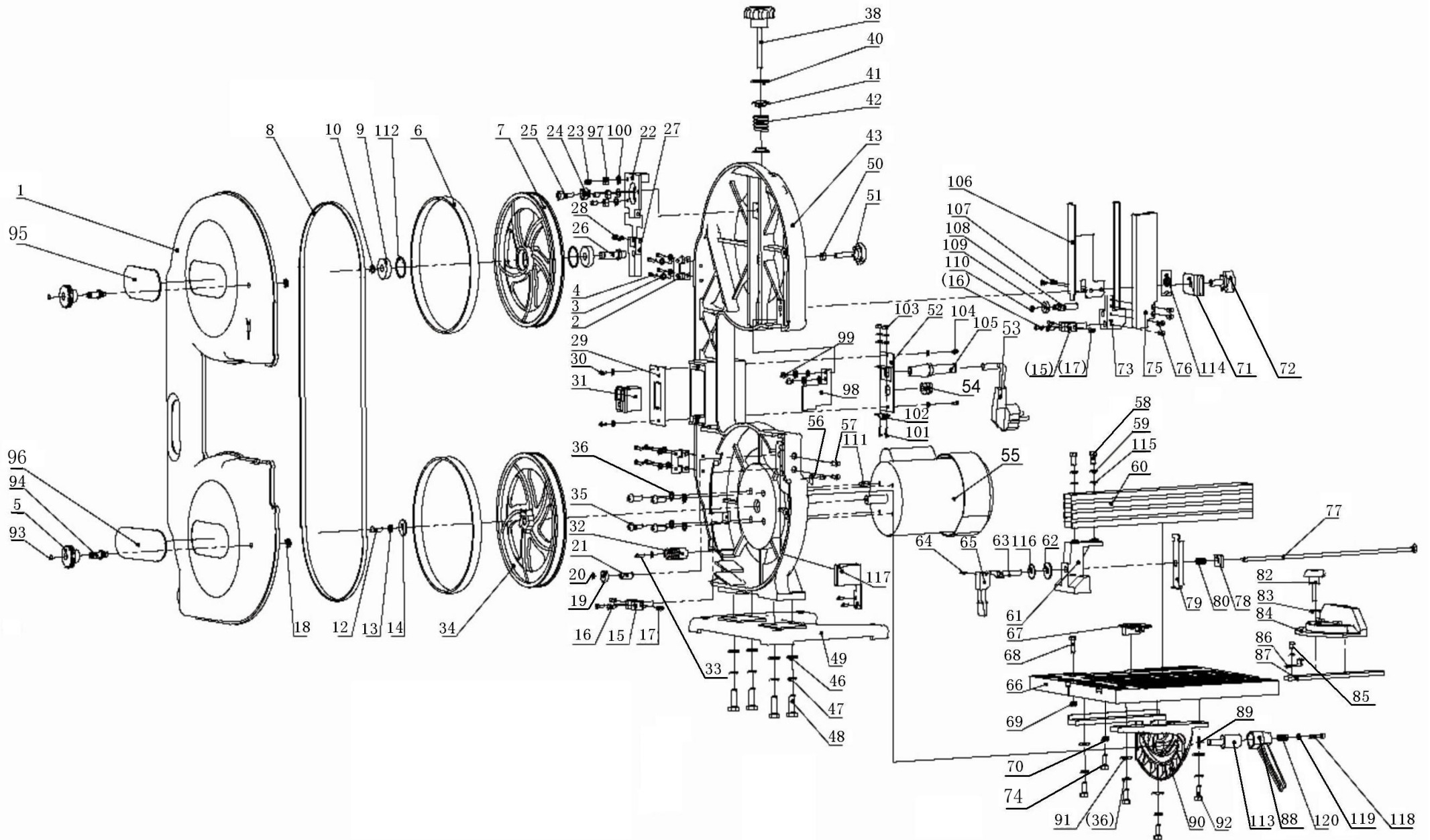


Рис. 1

Детали сборки «Корвет 31» (Рис. 1)

*- позиция по схеме сборки

№*	Код	Наименование	№*	Код	Наименование
1	118808	Кожух	42	118849	Пружина
2	118809	Шарнир	43	118850	Корпус
3	118810	Шайба	44	118851	Винт
4	118811	Винт	45	118852	Скоба крепления шнура
5	118812	Ручка замок	46	118853	Шайба
6	118813	Протектор шкива	47	118854	Шайба
7	118814	Шкив верхний	48	118855	Болт
8	118815	Полотно пильное	49	118856	Станина
9	118816	Подшипник	50	118857	Пружина
10	118817	Кольцо стопорное	51	118858	Ручка позиционирования
11	118818	Шпонка	52	118859	Накладка
12	118819	Винт	53	118860	Шнур сетевой
13	118820	Шайба	54	118861	Компенсатор
14	118821	Шайба	55	118862	Двигатель
15	118822	Консоль	56	118863	Указатель
16	118823	Винт	57	118864	Винт
17	118824	Штифт направляющий	58	118865	Болт
18	118825	Кольцо стопорное	59	118866	Шайба
19	118826	Подшипник	60	118867	Упор
20	118827	Кольцо стопорное	61	118868	Кронштейн упора
21	118828	Вал эксцентриковый	62	118869	Шайба
22	118829	Ползун	63	118870	Оправка
23	118830	Винт	64	118871	Шплинт
24	118831	Вкладыш	65	118872	Ручка
25	118832	Винт	66	118873	Плита
26	118833	Ось	67	118874	Вставка
27	118834	Пластина регулировочная	68	118875	Болт
28	118835	Шплинт	69	118876	Гайка - барашек
29	118836	Накладка	70	118877	Гайка
30	118837	Винт	71	118878	Пластина зажимная
31	118838	Пускатель магнитный	72	118879	Ручка регулировки
32	118839	Щетка	73	118880	Шток регулировочный
33	118840	Винт	74	118881	Винт
34	118841	Шкив нижний	75	118882	Экран полотна
35	118842	Винт	76	118883	Винт
36	118843	Шайба	77	118884	Шток соединительный
37	118844	Шплинт	78	118885	Амортизатор
38	118845	Ручка натяжения ленты	79	118886	Прижим подвижный
39	118846	Оправка винта	80	118887	Пружина
40	118847	Шайба	81	118888	Шайба
41	118848	Шайба	82	118889	Винт углового шаблона

*- позиция по схеме сборки

№*	Код	Наименование	№*	Код	Наименование
83	118890	Шайба	103	133176	Гайка
84	118891	Шаблон угловой	104	133177	Винт
85	118892	Винт	105	133178	Муфта сетевого шнура
86	118893	Указатель	106	133179	Пластина фиксирующая верхняя
87	118894	Шток направляющий	107	133180	Болт
88	118895	Ручка блокировки стола	108	133181	Вал
89	118896	Шайба	109	133182	Подшипник
90	118897	Опора поворотная	110	133183	Кольцо вала
91	118898	Шайба	111	133184	Ключ
92	118899	Болт	112	133185	Кольцо
93	133166	Шайба	113	133186	Болт нестандартный
94	133167	Болт	114	133187	Наклейка
95	133168	Шильдик	115	133188	Шайба
96	133169	Шильдик	116	133189	Шайба
97	133170	Гайка	117	133190	Планка защитная
98	133171	Пластина фиксирующая	118	133191	Болт
99	133172	Винт	119	133192	Шайба
100	133173	Шайба	120	133193	Пружина
101	133174	Винт		133194	Конденсатор
102	133175	Кольцо накидное			