

Схемы и детали сборки машины шлифовальной модели «КОРВЕТ 52»

Схема сборки «Корвет 52»

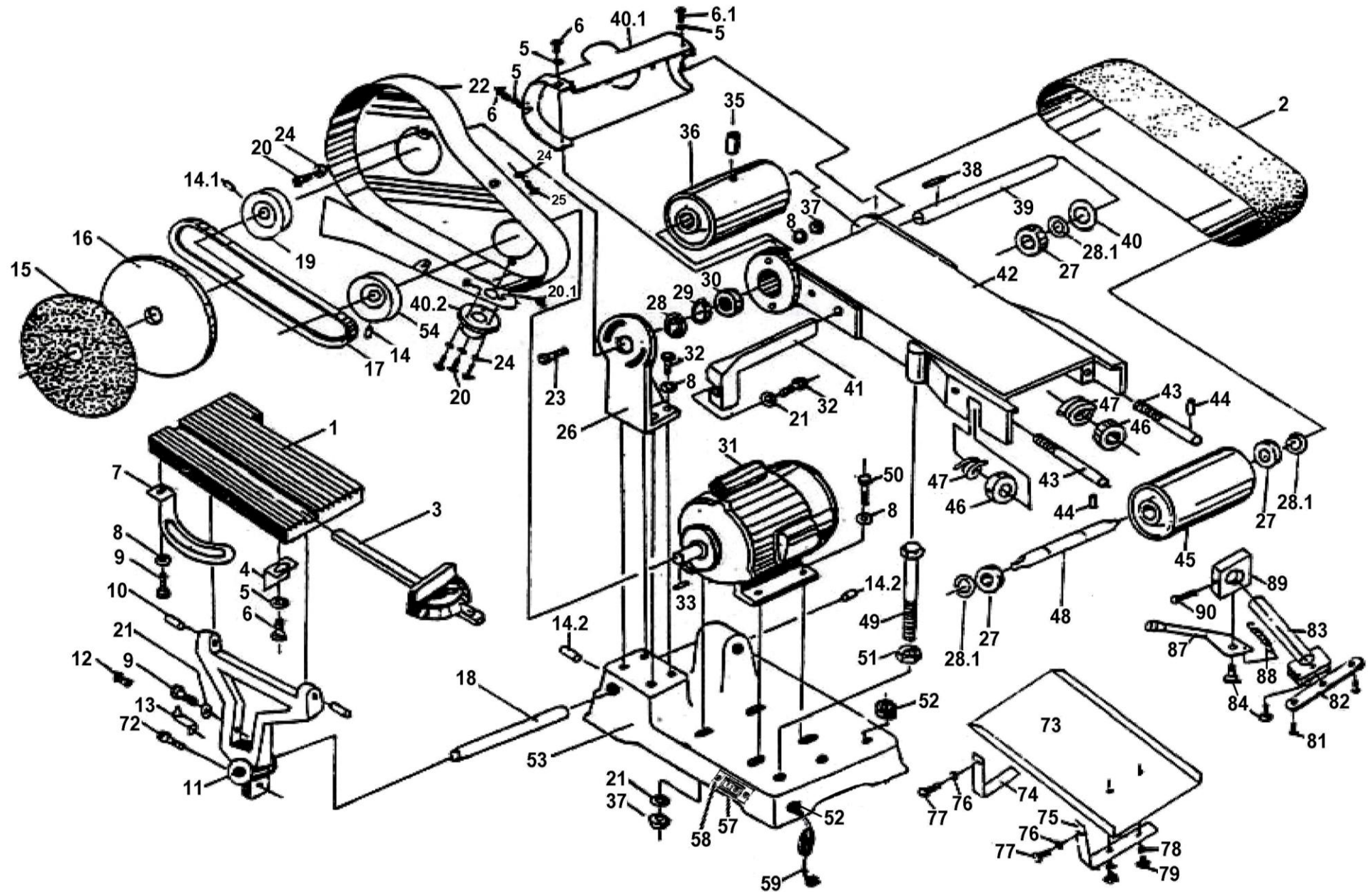


Рис. 1

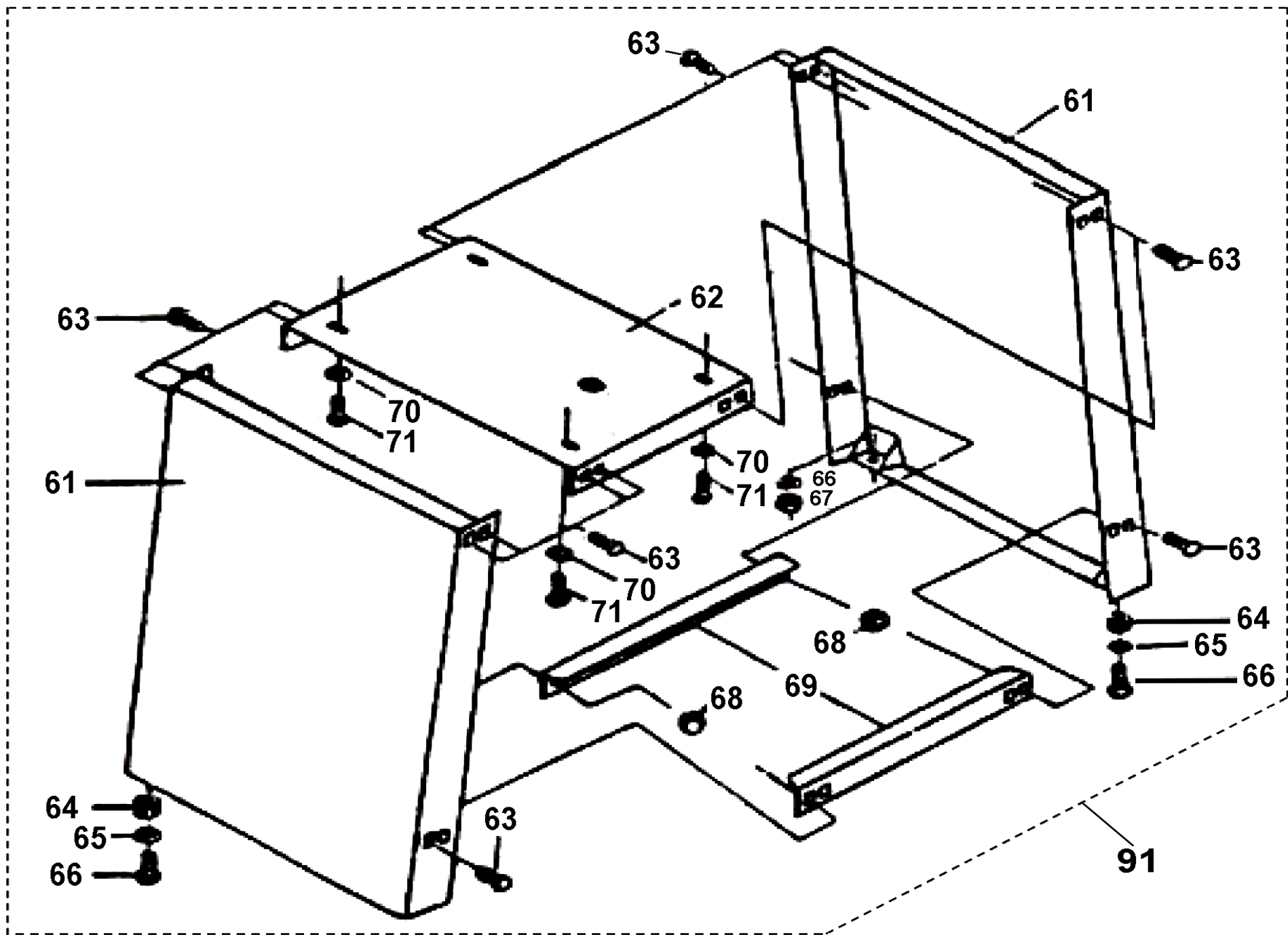


Рис. 2

Детали сборки «Корвет 52» (Рис. 1 - 2)

* - позиция по схеме сборки

№*	Код	Наименование детали	№*	Код	Наименование детали
1	123147	Стол	42	123185	Стол шлифовальной ленты
2		Лента шлифовальная	43	123187	Винт регулировочный
3	123151	Транспортир	44	123188	Винт
4		Уголок	45	123189	Ролик ведомый
5		Шайба	46	123190	Гайка регулировочная
6		Винт	47	123191	Пружина
06.1		Винт	48	123193	Вал ролика
7	123148	Скоба	49		Болт опоры
8		Шайба	50		Винт
9		Винт	51		Гайка
10		Шпилька	52		Зажим кабельный
11	123150	Кронштейн рабочего стола	53	123194	Станина
12		Винт	54	123195	Шкив двигателя
13		Указатель	57	123196	Переключатель
14		Винт регулировочный	58		Винт
14.1		Винт регулировочный	59		Шнур сетевой
14.2		Винт регулировочный	61	123197	Панель боковая
15		Круг шлифовальный	62	123200	Панель верхняя
16	123152	Диск шлифовальный	63		Винт
17	56856	Ремень клиновой	64		Резина
18	123153	Вал опорный	65		Шайба
19	123156	Шкив	66		Винт
20		Винт	67		Гайка
21		Шайба	68		Гайка
22	123158	Кожух ремня	69	123202	Планка нижняя
23		Винт	70		Шайба
24		Шайба	71		Винт
25		Кнопка	72		Винт
26	123159	Кронштейн стола шлифовальной ленты	73	123204	Панель нижняя
27	123163	Подшипник	74	123205	Опора
28	123172	Кольцо крепежное	75	123206	Опора
28.1	123160	Кольцо крепежное	76		Шайба
29	123171	Кольцо С-накидное	77		Винт
30	123170	Подшипник	78		Шайба
31	123162	Двигатель	79		Винт
32		Винт	81		Винт
33	123165	Шпонка	82	123207	Планка
35		Винт	83	123208	Тяга
36	123167	Ролик приводной	84		Винт
37		Гайка	84.1		Винт
38	123169	Шпонка	87	123211	Ручка
39	123173	Вал приводного ролика	88	123213	Пружина
40	123175	Крышка	89	123214	Толкатель
40.1	123176	Патрубок пылесборника	90		Винт
40.2	123178	Патрубок пылесборника	91	123215	Основание в сборе
41	123181	Упор задний			