

Схема и детали сборки пылесоса электрического для сбора древесной стружки и пыли
 модели «КОРВЕТ 61»
 Схема сборки «Корвет 61»

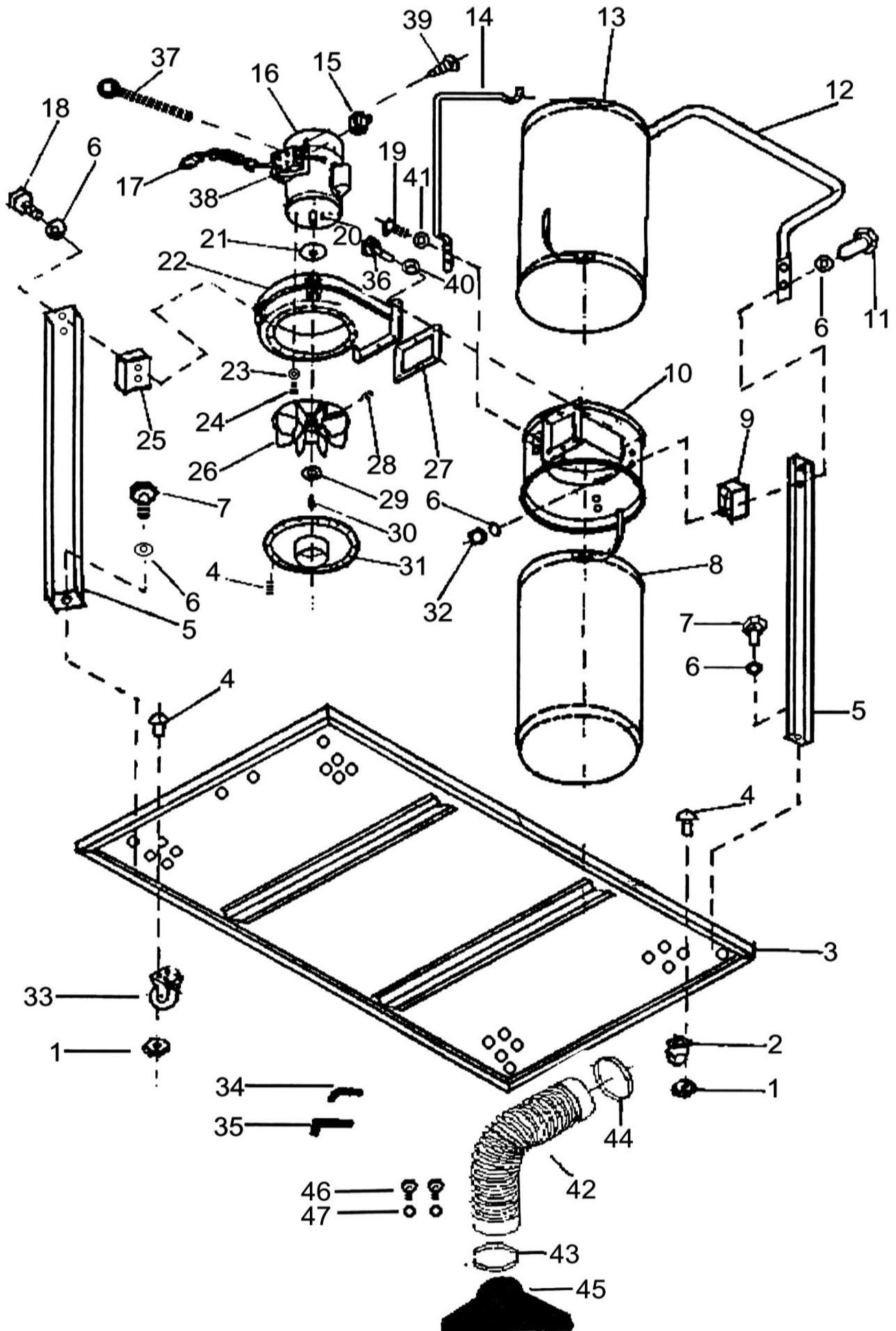


Рис. 1

Детали сборки «Корвет 61» (Рис. 1)

*- позиция по схеме сборки

№*	Код	Наименование	№*	Код	Наименование
1	121900	Гайка	26	121925	Вентилятор
2	121901	Ролик подвижный	27	121926	Прокладка
3	121902	Основание	28	121927	Винт
4	121903	Винт	29	121928	Шайба
5	121904	Опора	30	121929	Болт
6	121905	Шайба	31	121930	Крышка вентилятора
7	121906	Болт	32	121931	Гайка
8	121907	Мешок пылесборный	33	121932	Ролик фиксированный
9	121908	Колодка корпуса фильтра	34	121933	Ключ шестигранный
10	121909	Корпус фильтра	35	121934	Ключ шестигранный
11	121910	Болт	36	121935	Болт
12	121911	Ручка	37	121936	Винт
13	121912	Мешок фильтрующий	38	121937	Крышка выключателя
14	121913	Стойка вертикальная	39	121938	Винт
15	121914	Выключатель	40	121939	Шайба
16	121915	Двигатель	41	121940	Шайба
17	121916	Шнур питания	42	122163	Шланг
18	121917	Болт	43	122164	Хомут
19	121918	Винт потайной	44	122165	Хомут
20	121919	Шпонка	45	122166	Раструб
21	121920	Прокладка	46	122167	Болт
22	121921	Корпус вентилятора	47	122168	Шайба
23	121922	Шайба		122158	Хомут мешка
24	121923	Винт		130685	Крыльчатка охлаждения двигателя
25	121924	Колодка корпуса вентилятора			