

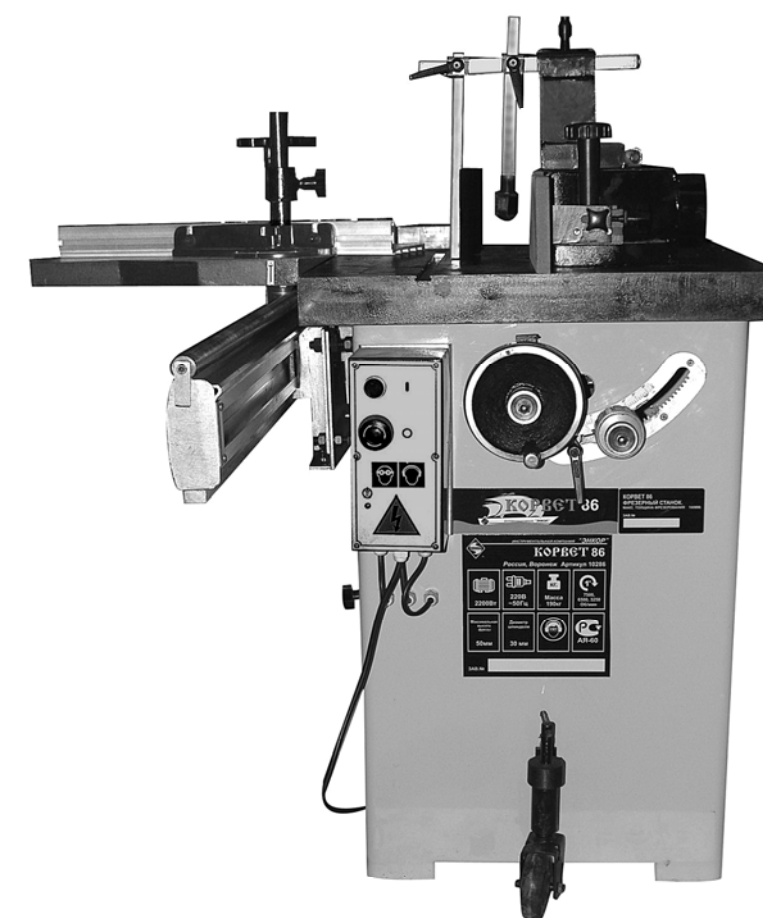


КОРВЕТ 86

ООО "ЭНКОР - Инструмент - Воронеж"

СТАНОК ФРЕЗЕРНЫЙ

РУКОВОДСТВО ПО ЭКСПЛУАТАЦИИ



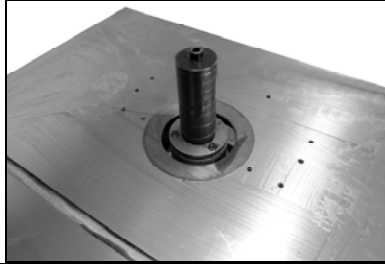
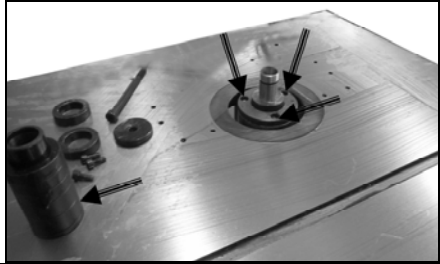
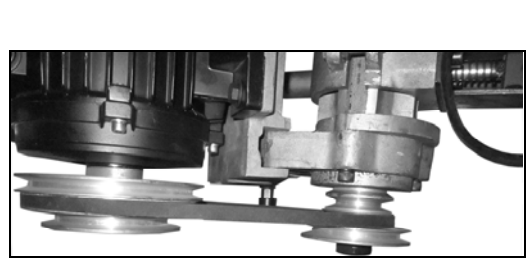

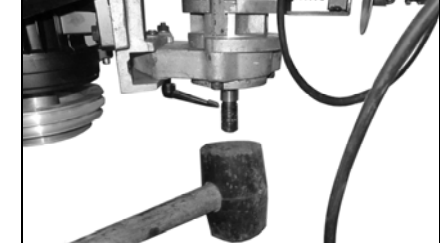



Артикул 90860

РОССИЯ ВОРОНЕЖ

www.enkor.ru

ЕАС

ЗАМЕНА ШПИНДЕЛЯ КОРВЕТ 86

<p>С завода изготовителя на фрезерном станке Корвет 86 смонтирован шпиндель для установки фрезерных цанг и насадных фрез Ø 32мм.</p> <p>Для замены шпинделя необходимо:</p> <ul style="list-style-type: none"> - демонтировать вставку шпинделя; - выкрутить три болта; 		
<ul style="list-style-type: none"> - ослабить натяжение ремня передачи; - демонтировать ремень передачи; - заблокировать шпиндель; - скрутить гайку шкива (левая резьба); 		
<ul style="list-style-type: none"> - со шпинделя снять шкив и шпонку; - аккуратно, ударами вверх резиновой киянкой выбить шпиндель; - из посадочного места извлеките шпиндель; 		
<ul style="list-style-type: none"> - снять стопорное кольцо (3); - подшипник (2) и фланец (1) снять со шпинделя (4) по направлению стрелки; - фланец (1), подшипник (2), стопорное кольцо (3) установить на шпиндель Ø 30 мм; - установку шпинделя Ø 30 мм произвести в обратном порядке. 		

Примечание: при установке шпинделя будьте внимательны при центровке резьбовой части шпинделя в нижнем подшипнике, (не забейте резьбу, не выбейте подшипник), осадку шпинделя производите только резиновой киянкой.

Уважаемый покупатель!

Вы приобрели фрезерный станок для работ по дереву, изготовленный в КНР по заказу ООО «ЭНКОР – Инструмент - Воронеж».

Перед вводом в эксплуатацию фрезерного станка для работ по дереву внимательно и до конца прочтите настоящее руководство по эксплуатации и сохраните его на весь срок использования станка.

СОДЕРЖАНИЕ

1. ОБЩИЕ УКАЗАНИЯ
 2. ТЕХНИЧЕСКИЕ ДАННЫЕ
 3. КОМПЛЕКТНОСТЬ СТАНКА
 4. УКАЗАНИЯ ПО ТЕХНИКЕ БЕЗОПАСНОСТИ
 - 4.1. Общие указания по обеспечению безопасности при работе со станком
 - 4.2. Дополнительные указания по обеспечению безопасности при работе с фрезерным деревообрабатывающим станком.
 5. ПОДКЛЮЧЕНИЕ СТАНКА К ИСТОЧНИКУ ПИТАНИЯ
 - 5.1. Электрические соединения. Требования к шнуру питания
 - 5.2. Требования к двигателю
 - 5.3. Описание работы электрооборудования (электрическая схема)
 6. РАСПАКОВКА
 - 6.1. Распаковка
 - 6.2. Строповка (схема строповки)
 7. УСТРОЙСТВО СТАНКА
 8. СБОРКА
 - 8.1. Монтаж и перемещение фрезерного станка
 - 8.2. Установка подвижного стола
 - 8.3. Установка фрезерных головок или насадных фрез
 - 8.4. Установка и регулировка оборудования для криволинейного фрезерования
 - 8.5. Установка и регулировка оборудования для прямолинейного фрезерования
 9. РЕГУЛИРОВКА
 - 9.1. Регулировка перед началом работы
 10. ИНСТРУКЦИИ ПО ЭКСПЛУАТАЦИИ
 - 10.1. Подготовка к работе
 - 10.2. Включение
 - 10.3. Фрезерование
 11. ФРЕЗЕРНАЯ ГОЛОВКА С НАБОРОМ СМЕННЫХ НОЖЕЙ, ФРЕЗЫ НАСАДНЫЕ
 12. ПЫЛЕСОСЫ ДЛЯ СБОРА СТРУЖКИ И ДРЕВЕСНОЙ ПЫЛИ
 13. ОПОРА РОЛИКОВАЯ
 14. ТЕХНИЧЕСКОЕ ОБСЛУЖИВАНИЕ
 15. ВОЗМОЖНЫЕ НЕИСПРАВНОСТИ И МЕТОДЫ ИХ УСТРАНЕНИЯ
 16. КРИТЕРИИ ПРЕДЕЛЬНОГО СОСТОЯНИЯ, УТИЛИЗАЦИЯ
 17. СВИДЕТЕЛЬСТВО О ПРИЁМКЕ И ПРОДАЖЕ
 18. ГАРАНТИЙНЫЕ ОБЯЗАТЕЛЬСТВА
- ГАРАНТИЙНЫЕ ТАЛОНЫ
ЗАМЕНА ШПИНДЕЛЯ КОРВЕТ 86**

Настоящее руководство по эксплуатации предназначено для изучения и правильной эксплуатации фрезерного станка модели «КОРВЕТ 86»

	Дата «.....» 20...г. _____ подпись механика Владелец фрезерного станка _____ личная подпись Утверждаю: _____ руководитель ремонтного предприятия наименование ремонтного предприятия или его штамп Дата «.....» 20...г. _____ личная подпись Место для заметок
	Дата «.....» 20...г. _____ подпись механика Владелец фрезерного станка _____ личная подпись Утверждаю: _____ руководитель ремонтного предприятия наименование ремонтного предприятия или его штамп Дата «.....» 20...г. _____ личная подпись Место для заметок
	Дата «.....» 20...г. _____ подпись механика Владелец фрезерного станка _____ личная подпись Утверждаю: _____ руководитель ремонтного предприятия наименование ремонтного предприятия или его штамп Дата «.....» 20...г. _____ личная подпись Место для заметок
	Дата «.....» 20...г. _____ подпись механика Владелец фрезерного станка _____ личная подпись Утверждаю: _____ руководитель ремонтного предприятия наименование ремонтного предприятия или его штамп Дата «.....» 20...г. _____ личная подпись Место для заметок

1. ОБЩИЕ УКАЗАНИЯ

1.1. Станок фрезерный «КОРВЕТ 86» (далее станок) предназначен для обработки древесины и подобных ей материалов (картона, фанеры, древесно-стружечных плит и т. п.): продольного и поперечного строгания под углом до 30°, вырезки криволинейных поверхностей, выборки фальцев, пазов, гребней, калевок, шпунтов, шлицев и вырезки неправильных форм.

1.2. Станок работает от однофазной сети переменного тока напряжением 220 В частотой 50 Гц.

1.3. Станок предназначен для эксплуатации в следующих условиях:

- температура окружающей среды от 1 до 35 °С;

- относительная влажность воздуха до 80 % при температуре 25 °С.

ВНИМАНИЕ: Запрещается эксплуатировать станок без пылесоса (см. раздел 13.). Не допускайте накопления опилок и пыли на рабочих узлах и деталях станка.

1.4. Если станок внесен в зимнее время в отапливаемое помещение с улицы или из холодного помещения, не распаковывайте и не включайте его в течение 8 часов. Станок должен прогреться до температуры окружающего воздуха. В противном случае, станок может выйти из строя при включении из-за сконденсировавшейся влаги на деталях электродвигателя.

1.5. Приобретая станок, проверьте его работоспособность, комплектность, наличие гарантийных талонов в руководстве по эксплуатации, дающих право на бесплатное устранение заводских дефектов в период гарантийного срока, при наличии на них даты продажи, штампа магазина и разборчивой подписи или штампа продавца.

1.6. После продажи станка претензии по некомплектности не принимаются.

2. ТЕХНИЧЕСКИЕ ДАННЫЕ

2.1. Основные параметры станка приведены в таблице 1.

Таблица 1.

Наименование параметра	Значение параметра
Номинальное напряжение питания, В	220 ± 22
Частота сети, Гц	50
Род тока	переменный, однофазный
Номинальная мощность двигателя, Вт	2200
Тип двигателя	асинхронный
Передача	ременная
Частота вращения шпинделя, об/мин	3250; 6500; 7500
Диаметр шпинделя, мм	30, 32
Диаметр цанг, мм	8; 12
Вертикальный ход фрезы, мм	80
Угол наклона шпинделя, град.	0 - 30
Максимальный диаметр фрезы, мм	180
Максимальная высота режущего инструмента, мм	100
Размер подвижного рабочего стола, мм	500x250
Размеры стола, мм	680x590
Диаметр патрубка пылесборника, мм	100
Уровень шума, дБА	LpA ≤82; KpA=3; LwA≤95; KwA=3.
Габаритные размеры, мм	1620x1200x1200
Масса, кг	178

Код для заказа 90860

2.1.1. По электробезопасности станок модели «КОРВЕТ 86» соответствует I классу защиты от поражения электрическим током.

В связи постоянным совершенствованием технических характеристик моделей, оставляем за собой право вносить изменения в конструкцию и комплектность. При необходимости информация об этом будет прилагаться отдельным листом к «Руководству»

3. КОМПЛЕКТНОСТЬ СТАНКА

3.1. В комплект поставки входит, Рис. 1а:

А. Станок "КОРВЕТ 86 "	1 шт.	М. Прижимное устройство	1 шт.
Б. Винт фиксации	2 шт.	Н. Водило	1 шт.
В. Ключ рожковый	3 шт.	П. Направляющая	1 шт.
Г. Ключ шестигранный	3 шт.	Р. Направляющая планка (скоса)	1 шт.
Д. Стойка	1 шт.	С. Защитный кожух (фрезы)	1 шт.
Е. Направляющая скоса	1 шт.	Т. Узел направляющих планок	1 шт.
Ж. Пластина прижимная	1 шт.	У. Подвижный рабочий стол	1 шт.
И. Планка прижимная	1 шт.	Руководство по эксплуатации	1 экз.
К. Штанга прижимов	1 шт.	Упаковка	2 уп.
Л. Прижим	2 шт.		

<p>КОРЕШОК № 4 На гарантийный ремонт Станок фрезерный модели «Корвет 86» Гарантийный талон изъят «.....» 20.....года Ремонт произвел</p>	<p>КОРЕШОК № 3 На гарантийный ремонт Станок фрезерный модели «Корвет 86» Гарантийный талон изъят «.....» 20.....года Ремонт произвел</p>	<p>КОРЕШОК № 2 На гарантийный ремонт Станок фрезерный модели «Корвет 86» Гарантийный талон изъят «.....» 20.....года Ремонт произвел</p>	<p>КОРЕШОК № 1 На гарантийный ремонт Станок фрезерный модели «Корвет 86» Гарантийный талон изъят «.....» 20.....года Ремонт произвел</p>	<p>Гарантийный талон ООО «ЭНКОР – Инструмент – Воронеж», Россия, 394006, г. Воронеж, пл. Ленина, 8. ТАЛОН № 4 На гарантийный ремонт фрезерного станка «КОРВЕТ 86» зав. № Изготовлен «.....» / / М. П. Продан наименование торго или штамп Дата «.....» 20.....г. подпись продавца Владелец: адрес, телефон Выполнены работы по устранению дефекта</p>	<p>Гарантийный талон ООО «ЭНКОР – Инструмент – Воронеж», Россия, 394006, г. Воронеж, пл. Ленина, 8. ТАЛОН № 3 На гарантийный ремонт фрезерного станка «КОРВЕТ 86» зав. № Изготовлен «.....» / / М. П. Продан наименование торго или штамп Дата «.....» 20.....г. подпись продавца Владелец: адрес, телефон Выполнены работы по устранению дефекта</p>	<p>Гарантийный талон ООО «ЭНКОР – Инструмент – Воронеж», Россия, 394006, г. Воронеж, пл. Ленина, 8. ТАЛОН № 2 На гарантийный ремонт фрезерного станка «КОРВЕТ 86» зав. № Изготовлен «.....» / / М. П. Продан наименование торго или штамп Дата «.....» 20.....г. подпись продавца Владелец: адрес, телефон Выполнены работы по устранению дефекта</p>	<p>Гарантийный талон ООО «ЭНКОР – Инструмент – Воронеж», Россия, 394006, г. Воронеж, пл. Ленина, 8. ТАЛОН № 1 На гарантийный ремонт фрезерного станка «КОРВЕТ 86» зав. № Изготовлен «.....» / / М. П. Продан наименование торго или штамп Дата «.....» 20.....г. подпись продавца Владелец: адрес, телефон Выполнены работы по устранению дефекта</p>
---	---	---	---	--	--	--	--

- неисправности, возникшие вследствие равномерного естественного износа упорных, трущихся, передаточных деталей и материалов;
- выход из строя (естественный износ) быстроизнашивающихся деталей и комплектующих (угольных щеток, приводных ремней и колес, резиновых уплотнений, сальников, смазки, направляющих роликов, защитных кожухов и т.д.), сменных приспособлений (пазовальных насадок, пилок, ножей, цепей, звездочек, пильных и отрезных дисков, пильных лент, сверл, элементов их крепления, патронов сверлильных, цанг, подошв шлифовальных и ленточных машин, болтов, гаек и фланцев крепления, шлангов, фильтров и т.д.);
- обслуживание машины (станка) в условиях не авторизованного сервисного центра, очевидные попытки вскрытия и самостоятельного ремонта (повреждены шлицы крепежных элементов, пломбы, защитные стикеры и т.д.), при внесении самостоятельных изменений в конструкцию (в т.ч., удлинение шнура питания и т.д.);
- ремонт с использованием неоригинальных запасных частей;
- профилактическое обслуживание (регулировка, чистка, смазка, промывка и прочий уход).

Техническое обслуживание машины (станка), проведение регламентных работ, регулировок, указанных в руководстве по эксплуатации, диагностика не относятся к гарантийным обязательствам и оплачиваются согласно действующим расценкам сервисного центра;

- Эксплуатация машины (станка) при любых повреждениях изоляции шнуров питания (механических, термических) категорически запрещается в связи с опасностью причинения вреда жизни/здоровью владельца.

Владелец, подписывая настоящие условия гарантии, подтверждает право авторизованного сервисного центра, при обнаружении указанных повреждений, осуществить замену шнуров питания без дополнительного согласования с владельцем по действующим на момент замены расценкам.

Предметом гарантии не является неполная комплектация машины (станка), которая могла быть выявлена при продаже. Претензии от третьих лиц не принимаются.

Срок гарантии продлевается на время нахождения машины (станка) в гарантийном ремонте

РЕКОМЕНДАЦИИ ПОТРЕБИТЕЛЮ:

Во всех случаях нарушения нормальной работы машины (станка), например: падение оборотов, изменение шума, появление постороннего запаха, дыма, вибрации, стука, повышенного искрения на коллекторе – прекратите работу и обратитесь в сервисный центр «Корвет» или гарантийную мастерскую.

При заключении договора купли-продажи машины (станка), указанного в настоящем гарантийном талоне, покупатель был ознакомлен:

- с гарантийным сроком, сроком службы, (сроком годности или моторесурсом, если указан) на приобретаемый товар, а также со сведениями о необходимых действиях покупателя по истечении указанных сроков и возможных последствий в случае невыполнения таких действий, если товар по истечении указанных сроков представляет опасность для жизни, здоровья и имущества потребителя или окружающих, или становится непригодным для использования по назначению;
- с правилами эффективной и безопасной эксплуатации, хранения, транспортировки и утилизации приобретаемой машины (станка), рекомендованными изготовителем.

Данные правила покупателю понятны. Покупатель обязуется ознакомить с этими правилами лиц, которые будут непосредственно эксплуатировать приобретенную машину (станок).

При заключении договора купли-продажи покупатель ознакомлен с назначением приобретаемой машины (станка), её техническими характеристиками, номинальными и максимальными возможностями.

При заключении договора купли-продажи машины (станка), указанного в гарантийном талоне, продавец передал, а покупатель получил руководство по эксплуатации и заполненный гарантийный талон на приобретаемую машину (станок) на русском языке.

Машина (станок) получена в исправном состоянии в полной комплектации, указанной в руководстве по эксплуатации, проверена продавцом в моем присутствии и мной лично. На момент продажи видимых повреждений не обнаружено (царапины, вмятины, трещины на корпусе и прочие внешние недостатки). Претензий по качеству, работоспособности и комплектации машины (станка) не имею.

С условиями гарантийного обслуживания ознакомлен и согласен.

Подпись владельца: _____

Сервисный центр «Корвет» тел./ факс (473) 261-96-45

E-mail: ivannikov@enkor.ru E-mail: orlova@enkor.ru

Изготовитель: ШАНХАЙ ДЖОЕ ИМПОРТ ЭНД ЭКСПОРТ КО., ЛТД.

Китай-Рм 339, № 551 ЛАОШАНУЧУН, ПУДОНГ, ШАНХАЙ, П.Р.

Импортер: ООО «ЭНКОР-Инструмент-Воронеж»:394018,

Воронеж, пл. Ленина, 8. Тел./факс: (473) 239-03-33 E-mail: opt@enkor.ru



Рис. 1а

3.2. В комплект поставки входят цанги (Ø8 мм; Ø12 мм) и шпindel для насадных фрез посадкой Ø30 мм, Рис. 16:

	Шпindel для насадных фрез Ø30 мм	1 шт.
	Цанга Ø8 мм	1 шт.
	Цанга Ø12 мм	1 шт.
	Гайка	1 шт.
	Крышка	1 шт.
	Кольцо	7 шт.
	Болт шпинделя	1 шт.

Рис. 16

3.3. На станке (А) установлен шпindel (в сборе) для установки цанг (Ø8; Ø12 мм), насадных фрез посадкой Ø32 мм, Рис. 1в:

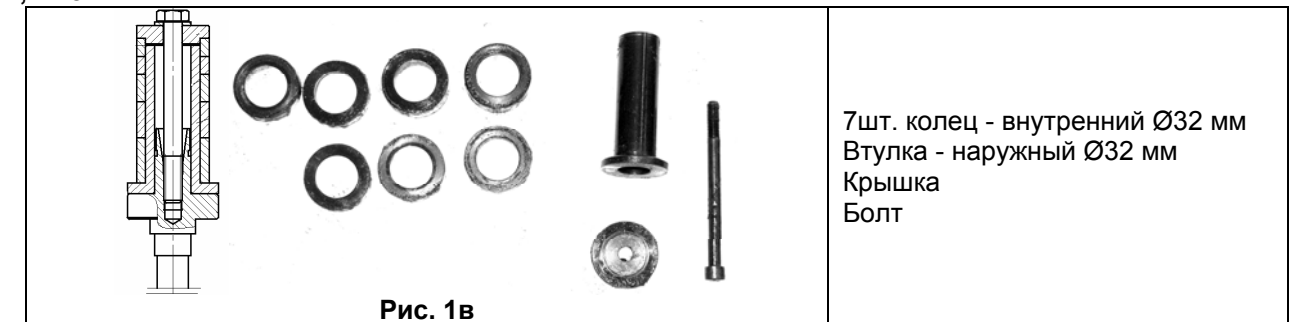


Рис. 1в

4. УКАЗАНИЯ ПО ТЕХНИКЕ БЕЗОПАСНОСТИ

4.1. Общие указания по обеспечению безопасности при работе со станком

ПРЕДУПРЕЖДЕНИЕ: не подключайте станок к сети питания до тех пор, пока внимательно не ознакомитесь с изложенными в «Руководстве» рекомендациями и поэтапно не изучите все пункты настройки и регулировки станка.

4.1.1. Ознакомьтесь с устройством и назначением вашего станка.

4.1.2. Правильно устанавливайте и всегда содержите в рабочем состоянии все защитные устройства.

4.1.3. Выработайте в себе привычку: прежде чем включать станок, убедитесь в том, что все используемые при настройке инструменты удалены со станка.

4.1.4. Место проведения работ станка должно быть ограждено. Содержите рабочее место в чистоте, не допускайте загромождения посторонними предметами. Не допускайте использование станка в помещениях со скользким полом, например, засыпанном опилками или натертом воском.

4.1.5. **Запрещается** эксплуатация станка в помещениях с относительной влажностью воздуха более 80%. Позаботьтесь о хорошем освещении рабочего места и свободе передвижения вокруг станка.

4.1.6. Дети и посторонние лица должны находиться на безопасном расстоянии от рабочего места. Запирайте рабочее помещение на замок. Станок не предназначен для использования людьми (включая детей), у которых есть физические, нервные или психические отклонения или недостаток опыта и знаний, за исключением случаев, когда за такими лицами осуществляется надзор или проводится их инструктирование относительно использования станка лицом, отвечающим за их безопасность. Необходимо осуществлять надзор за детьми с целью недопущения их игр с станком.

4.1.7. Не перегружайте станок. Ваша работа будет выполнена лучше и закончится быстрее, если вы будете выполнять её так, чтобы станок не перегружался. Нормальной нагрузкой режима фрезерования вашего станка считается нагрузка до достижения номинальной потребляемой мощности (или номинального тока) в силовой цепи электродвигателя (см. п.2).

4.1.8. Используйте станок только по назначению. Не допускается самостоятельное проведение модификаций станка, а также использование станка для работ, на которые он не рассчитан.

4.1.9. Одевайтесь правильно. При работе на станке не надевайте излишне свободную одежду, перчатки, галстуки, украшения. Они могут попасть в подвижные детали станка. Всегда работайте в нескользящей обуви и убирайте назад длинные волосы.

4.1.10. Всегда работайте в защитных очках; обычные очки таковыми не являются, поскольку не противостоят ударам; работайте с применением наушников для уменьшения воздействия шума.

4.1.11. При работе стойте на диэлектрическом коврик.

4.1.12. При подготовке к работе подключите к станку пылесос. Необходимо использовать индивидуальные средства защиты дыхательных путей (респиратор), поскольку пыль при обработке некоторых материалов (ДСП, ДВП и т.п.) может вызывать аллергические осложнения.

4.1.13. Сохраняйте правильную рабочую позу и равновесие, не наклоняйтесь над вращающимися деталями и агрегатами и не опирайтесь на работающий станок.

4.1.14. Контролируйте исправность деталей станка, правильность регулировки подвижных деталей, соединений подвижных деталей, правильность установок под планируемые операции. Любая неисправная деталь должна немедленно ремонтироваться или заменяться.

4.1.15. Содержите станок в чистоте, в исправном состоянии, правильно его обслуживайте.

4.1.16. Перед началом любых работ по настройке или техническому обслуживанию станка отсоедините вилку шнура питания станка от розетки электросети.

4.1.17. Используйте только рекомендованные комплектующие (детали, узлы и механизмы). Соблюдайте указания, прилагаемые к комплектующим. Применение несоответствующих комплектующих может стать причиной несчастного случая.

4.1.18. Не оставляйте станок без присмотра. Прежде чем покинуть рабочее место, выключите станок, дождитесь полной остановки двигателя и отсоедините шнур от сети.

4.1.19. Перед первым включением станка обратите внимание на правильность сборки и надежность установки станка.

ВНИМАНИЕ! Прочтите надписи с предупреждающими указаниями на наклейках, расположенных на станке. Для исключения возможности поражения электрическим током не подвергайте станок воздействию повышенной влажности.

4.1.20. Если вам что-то показалось ненормальным в работе станка, немедленно прекратите его эксплуатацию.

4.1.21. Не допускайте неправильной эксплуатации шнура. Не тяните за шнур при отсоединении вилки от розетки. Оберегайте шнур от нагревания, от попадания масла и воды и повреждения об острые кромки.

4.1.22. После запуска станка дайте ему поработать некоторое время на холостом ходу. Если в это время вы услышите посторонний шум или почувствуете сильную вибрацию, выключите станок, отключите вилку шнура питания от розетки электрической сети и установите причину этого явления. Не включайте станок до выявления и устранения причины неисправности.

4.1.23. Не работайте на станке, если принимаете лекарства или находитесь в состоянии алкогольного или наркотического опьянения

4.2. Дополнительные указания по обеспечению безопасности при работе с фрезерным деревообрабатывающим станком.

4.2.1. Никогда не выполняйте фрезерную операцию, если не установлены защитные кожухи или крышки вращающихся узлов и элементов и элементов электропроводки, предусмотренные конструкцией.

4.2.2. Не включайте станок с не зажатым режущим инструментом. Обеспечивайте необходимое крепление и положение режущего инструмента.

4.2.3. Используйте только заточенный режущий инструмент, соответствующий предполагаемой операции.

4.2.4. Не включайте и не выключайте станок при не отведенной от режущего инструмента заготовке.

4.2.5. Не пытайтесь остановить двигатель, систему передачи вращения или фрезу руками или какими-либо предметами.

4.1.6. Никогда не вставляйте пальцы в отверстие выхода опилок.

4.2.7. Обеспечивайте надёжное прижатие и положение на рабочем столе обрабатываемой заготовки.

4.2.8. Не форсируйте режим работы, рекомендованный для данной операции.

4.2.9. Фрезеруйте только качественную древесину. На заготовке не должно быть слабых или очень крепких сучков, гвоздей, винтов, камней или иных инородных предметов, которые могут привести к поломке режущего инструмента. Вылет обломков фрезы или вышеуказанных предметов могут нанести травму.

16. КРИТЕРИИ ПРЕДЕЛЬНОГО СОСТОЯНИЯ, УТИЛИЗАЦИЯ

16.1. Критериями предельного состояния станка считаются поломки (износ, коррозия, деформация, старение, трещины или разрушения) узлов и деталей или их совокупность при невозможности их устранения в условиях авторизованных сервисных центров оригинальными деталями, или экономическая нецелесообразность проведения ремонта.

Критериями предельного состояния фрезерного станка «Корвет» являются:

- глубокая коррозия или механические повреждения узлов и механизмов станка;

- естественный износ узлов и деталей станка (срок службы).

16.2. Фрезерный станок и его детали, вышедшие из строя и не подлежащие ремонту, необходимо сдавать в специальные приёмные пункты по утилизации. Не выбрасывайте вышедшие из строя узлы и детали в бытовые отходы.

17. СВИДЕТЕЛЬСТВО О ПРИЁМКЕ И ПРОДАЖЕ

Фрезерный станок модели "КОРВЕТ 86" Зав. № _____ соответствует требованиям технических регламентов таможенного союза: ТР ТС 004/2011ТР; ТС 010/2011; ТР ТС 020/2011, обеспечивающим безопасность жизни, здоровья потребителей и охрану окружающей среды и признан годным к эксплуатации.

” _____ 201 г. _____ Входной контроль ” _____ 201 г. _____
(дата изготовления) (штамп отк) (дата проверки) (штамп вк)

Дата продажи “ _____ 201 г. _____
(подпись продавца) (штамп магазина)

18. ГАРАНТИЙНЫЕ ОБЯЗАТЕЛЬСТВА

Гарантийный срок эксплуатации машины (станка) составляет **36 месяцев** с даты продажи через розничную сеть. Назначенный срок службы машины (станка) – 5 лет.

ООО «ЭНКОР-Инструмент-Воронеж» устанавливает **«безусловную гарантию» на первые 12 месяцев**, при которой выполняется бесплатный ремонт по устранению любых дефектов машины (станка) «Корвет» только в условиях авторизованных сервисных центров и при наличии правильно заполненного гарантийного талона и свидетельства о приёмке и продаже, кроме случаев:

- механические повреждения, связанные с неаккуратной эксплуатацией, сборкой, транспортировкой и хранением;

- после проведения самостоятельного вскрытия и ремонта, изменения конструкции или ремонта в не авторизованном сервисном центре;

- если причиной поломки стала эксплуатация машины (станка) не по назначению.

Производитель гарантирует надёжную работу машины (станка) модели «Корвет» при соблюдении условий хранения, правильности монтажа, использования по назначению, соблюдении правил эксплуатации и обслуживания, указанных в руководстве по эксплуатации.

По окончании действия **«безусловной гарантии»** вступают в силу следующие условия гарантийного обслуживания:

В течение последующего периода гарантийного срока владелец имеет право на бесплатное устранение неисправностей, которые явились следствием производственных дефектов. Техническое освидетельствование изделия на предмет установления гарантийного случая производится только в авторизованных сервисных центрах, перечисленных в приложении или на сайте www.enkor.ru.

Гарантийный ремонт производится только при наличии гарантийного талона. При отсутствии отметок в «свидетельстве о приёмке и продаже», а также при незаполненном гарантийном талоне гарантийный ремонт не производится и претензии по качеству изделия не принимаются.

Машина (станок) предоставляется в ремонт в чистом виде, только в полной комплектации, включая рабочий и режущий инструмент. Заменяемые по гарантии детали переходят в собственность мастерской.

Гарантийные обязательства не распространяются на следующие случаи:

- отсутствие, повреждение или изменение заводского номера на машине (станке) или в гарантийном талоне, или их несоответствие;

- несоблюдение пользователем предписаний руководства по эксплуатации, ненадлежащее хранение и обслуживание, использование машины (станка) не по назначению;

- эксплуатация машины (станка) с признаками неисправности (повышенный шум, вибрация, неравномерное вращение, потеря мощности, снижение оборотов, сильное искрение, запах гари);

- механические повреждения (трещины, сколы, вмятины, деформации, повреждение кабелей и т.д.);

- повреждения, вызванные действием агрессивных сред и высоких температур или иных внешних факторов, таких как дождь, снег, повышенная влажность и др., например, коррозия металлических частей;

- повреждения, вызванные ненадлежащим уходом, сильным внутренним или внешним загрязнением, попаданием в машину (станок) инородных тел: например, песка, камней, материалов и веществ, не являющихся отходами, сопровождающими применение машины (станка) по назначению;

- повреждения и поломки вследствие эксплуатации машины (станка) без надлежащих средств пылеудаления, предписанных производителем в руководстве по эксплуатации;

- неисправности, возникшие вследствие перегрузки, повлекшие выход из строя сопряженных или последовательных деталей, например: ротора и статора, первичной обмотки трансформаторов, а также вследствие несоответствия параметров электросети напряжению, указанному в таблице номинальных параметров для данного изделия;

16
13. ОПОРА РОЛИКОВАЯ

Для создания удобства при работе со станком рекомендуем приобрести опору роликую (Рис.18), которая облегчит работу с заготовками большой длины как при подаче заготовки на обработку, так и передаче готового изделия после обработки.



Код для заказа 29940



Код для заказа 29941

Рис. 18



Код для заказа 29942

14. ТЕХНИЧЕСКОЕ ОБСЛУЖИВАНИЕ

Предупреждение: для собственной безопасности необходимо выключить станок и отключить вилку от электрической розетки перед выполнением обслуживания станка.

14.1. Содержите станок и рабочее место в чистоте. Не допускайте накопления пыли, стружки и посторонних предметов на станке и внутри корпуса. Освобождайте все трущиеся узлы и детали от пыли, стружки и посторонних предметов. Периодически очищайте станок сжатым воздухом.

14.2. Заменяйте изношенные детали по мере необходимости. Электрические шнуры, в случае износа, повреждения, следует заменять немедленно.

14.3. Приводной ремень следует менять, когда его натяжение не помогает предотвращать проскальзывание на шкивах.

14.4. Станок всегда необходимо проверять перед работой. Все неисправности должны быть устранены, и выполнены регулировки. Проверяйте плавность работы всех деталей.

14.7. После окончания работы удалите стружку со станка и тщательно очистите все поверхности. Рабочие поверхности должны быть сухими, металлические некрашеные поверхности слегка смазанными маслом.

14.8. Останавливайте станок, проверяйте состояние крепления и положения всех сопрягаемых деталей, узлов и механизмов станка после 50 часов наработки.

14.9. Для смазки поверхностей станка применяйте машинное масло. Для смазки ходовых винтов применяйте густую смазку типа ЛИТОЛ

15. ВОЗМОЖНЫЕ НЕИСПРАВНОСТИ И МЕТОДЫ ИХ УСТРАНЕНИЯ

Главным в получении оптимальных результатов при использовании станка является правильная регулировка. Лучше всего проверить все регулировки во время устранения неисправности

Неисправность	Возможная причина	Действия по устранению
1. Двигатель не запускается	1. Нет напряжения в сети питания	1. Проверьте наличие напряжения в сети
	2. Неисправен выключатель	2. Проверьте выключатель
	3. Сгорела обмотка двигателя	3. Обратитесь в специализированную мастерскую для ремонта
2. Двигатель не развивает полную скорость и не работает на полную мощность	1. Низкое напряжение	1. Проверьте напряжение в сети
	2. Перегрузка по сети	2. Проверьте напряжение в сети
	3. Обрыв в обмотке	3. Обратитесь в специализированную мастерскую для ремонта
	4. Слишком длинный удлинительный шнур	4. Замените шнур на более короткий, убедитесь, что он отвечает требованиям п. 5.2.4.
3. Двигатель перегревается, останавливается, размыкает прерыватели предохранителей	1. Двигатель перегружен	1. Уменьшите нагрузку на двигатель, соблюдайте режим работы для данной операции
	2. Обмотки сгорели или обрыв в обмотке	2. Обратитесь в специализированную мастерскую для ремонта
	3. Предохранители или прерыватели имеют недостаточную мощность	3. Установите предохранители или прерыватели соответствующей мощности

5

4.2.10. Прижимные и направляющие устройства должны быть установлены в соответствии с рабочим заданием.

4.2.11. При работе с узкими и короткими заготовками необходимо пользоваться специальными захватами и прижимами.

4.2.12. При фрезеровании по направляющей планке заготовку необходимо прижимать к столу и направляющей планке прижимными устройствами. В остальных случаях при ручной подаче заготовок необходимо подавать их на режущий инструмент при помощи колодок, толкателей или шаблонов.

4.2.13. Длинные заготовки должны обрабатываться только с использованием дополнительных роликовых опор.

4.2.14. При криволинейном фрезеровании категорически запрещается подавать заготовку против слоя, так как в этом случае возможен выброс заготовки.

4.2.15. Производите измерения обрабатываемой заготовки, если она находится на столе станка, при помощи мерительных приборов и инструментов только после полной остановки вращающихся элементов станка.

4.2.16. Ограничьте себя от попадания стружки.

4.2.17. Не допускайте скопления стружки на столе станка.

4.2.18. Убирайте стружку при помощи крючка и щётки при выключенном станке.

4.2.19. Останавливайте станок, проверяйте состояние крепления и положение всех сопрягаемых деталей, узлов и механизмов станка после 50 часов наработки.

4.2.20. При Т.О. не допускайте попадания смазочных материалов на кнопки и рычаги управления.

4.2.21.К работе со станком допускаются подготовленные и имеющие опыт работы на фрезерных деревообрабатывающих станках рабочие не моложе 16 лет.

5. ПОДКЛЮЧЕНИЕ СТАНКА К ИСТОЧНИКУ ПИТАНИЯ

ВНИМАНИЕ: Проверьте соответствие напряжения источника питания и соединений требованиям вашего станка. Для этого достаточно взглянуть на табличку с техническими данными на двигателе станка.

5.1. Электрические соединения. Требования к шнуру питания

5.1.1. Запрещается переделывать вилку станка, если она не входит в розетку питающей сети. Квалифицированный электрик должен установить соответствующую розетку.

5.1.2. При повреждении шнура питания станка его должен заменить изготовитель или сертифицированный сервисный центр.

ПРЕДУПРЕЖДЕНИЕ: Этот станок предназначен для использования только в сухом помещении. Не допускайте установки станка в помещениях с повышенной влажностью.

5.2. Требования к двигателю

ВНИМАНИЕ! Для исключения опасности повреждения двигателя регулярно очищайте двигатель от стружки и пыли. Таким образом обеспечивается его беспрепятственное охлаждение.

5.2.1. Если двигатель не запускается или внезапно останавливается при работе, сразу же отключите станок.

Отключите вилку шнура питания станка от розетки и попытайтесь по таблице возможных неисправностей найти и устранить возможную причину.

5.2.2. Устройство защиты или автомат защиты необходимо регулярно проверять, если:

- двигатель постоянно перегружается;

- колебания напряжения сети в пределах $\pm 10\%$ относительно номинального значения не влияют на нормальную работу станка. Однако, при тяжёлой нагрузке необходимо, чтобы на двигатель подавалось напряжение 220 В.

5.2.3. Чаще всего проблемы с двигателем возникают при плохих контактах в разъёмах, при перегрузках, пониженном напряжении питания (возможно, вследствие недостаточного сечения подводящих проводов). Поэтому всегда с помощью квалифицированного электрика проверяйте все разъёмы, рабочее напряжение и потребляемый ток.

5.2.4. При большой длине и малом поперечном сечении подводящих проводов на этих проводах происходит дополнительное падение напряжения, которое приводит к проблемам с двигателем. Поэтому для нормального функционирования этого станка необходимо достаточное поперечное сечение подводящих проводов. Приведённые в таблице данные о длине подводящих проводов относятся к расстоянию между распределительным щитом, к которому подсоединен станок, и вилкой штепсельного разъёма станка. При этом, не имеет значения, осуществляется подвод электроэнергии к станку через стационарные подводящие провода, через удлинительный кабель или через комбинацию стационарных и удлинительных кабелей. Удлинительный провод должен иметь на одном конце вилку с заземляющим контактом, а на другом – розетку, совместимую с вилкой вашего станка.

Длина подводящих проводов	Необходимое поперечное сечение медных проводов
До 15 м	1,5 мм ²

5.3. Описание работы электрической схемы

5.3.1. Станок подключается к розетке сети 220 В, 50 Гц при помощи вилки с заземляющим контактом. Перед подключением необходимо проверить надёжность соединения станка с заземляющим контактом вилки.

5.3.2. Для включения станка необходимо:

- замкнуть контакты выключателя SQ1, для чего ручкой (27) разблокировать шпиндель станка, Рис. 2;

- замкнуть контакты выключателя SQ2, для чего закрыть дверцу основания (1) станка, Рис. 2;

- установить красную кнопку «выкл.» (4) поворотом по часовой стрелке в выдвинутом положении, Рис. 2;

- нажать на зелёную кнопку SB2 (5). На магнитный пускатель KN подаётся напряжение, замыкаются контакты KM, подаётся напряжение на двигатель 1М.

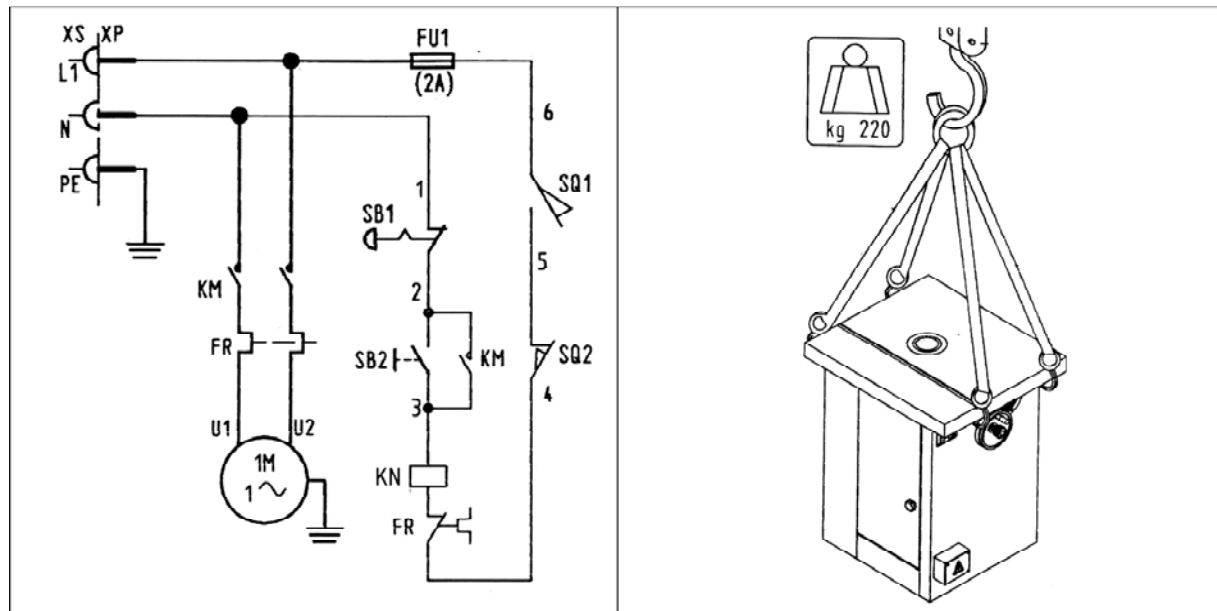
5.3.3. Выключить двигатель можно двумя способами:

- разомкнуть контакты SB1 нажатием красной кнопки «ВЫКЛ.» (4) Рис. 2;

- отключить подключающую вилку XP от розетки XS.

5.3.4. От перегрузок и короткого замыкания электрооборудование станка защищено предохранителями FU1. В случае его перегорания установите аналогичный предохранитель или обратитесь в центр сервисного обслуживания.

5.3.5. На станке установлена термозащита FR от перегрева при длительной работе на предельных режимах. При срабатывании защиты не включайте станок до самоохладения (естественным путём) корпуса электродвигателя до температуры окружающей среды.



Электрическая схема станка «Корвет 86»

Схема строповки станка «Корвет 86»

6. РАСПАКОВКА

6.1. Распаковка

6.1.1. Откройте коробки, извлеките из первой коробки станок и все комплектующие узлы и детали, из второй коробки - направляющую (М) установки подвижного рабочего стола, Рис. 1.

6.1.2. Проверьте комплектность станка согласно разделу 3.

ВНИМАНИЕ: На некоторые детали нанесено защитное покрытие. Для обеспечения правильной сборки и работы, снимите покрытие. Защитное покрытие легко удаляется уайт-спиритом с помощью мягкой салфетки. Растворители могут повредить поверхность. Для очистки окрашенных, пластмассовых и резиновых деталей используйте мыло и воду. Тщательно протрите все детали чистой сухой салфеткой и слегка смажьте жидким маслом все неокрашенные поверхности.

6.2. Стropовка (см. раздел 5, схема строповки)

6.2.1. Стropовку станка производите в соответствии со схемой строповки станка «Корвет 86».

6.2.2. Используйте стропы и грузоподъемные механизмы, рассчитанные на массу станка (см. раздел 2, Таблица 1).

7. УСТРОЙСТВО СТАНКА

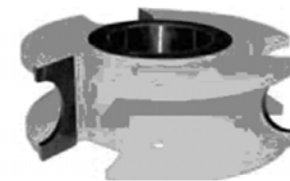
ВНИМАНИЕ! Не пытайтесь эксплуатировать станок до окончания монтажных работ и всех предварительных проверок в соответствии с данным руководством

7.1. Станок состоит из следующих сборочных единиц и деталей (Рис. 2)

1. Основание	16. Винт фиксации
2. Ручка (дверцы)	17. Стойка прижимов
3. Магнитный пускатель	18. Винт фиксации
4. Кнопка «выкл.»	19. Узел направляющей планки
5. Кнопка «вкл.»	20. Винт фиксации
6. Направляющая	21. Направляющая планка
7. Ролик (направляющей)	22. Рабочий стол
8. Подвижный рабочий стол	23. Маховик (регулировки высоты фрезы)
9. Направляющая планка (скоса)	24. Ручка фиксации (положения высоты)
10. Стойка	25. Маховик (регулировки наклона фрезы)
11. Пластина прижимная	26. Ручка фиксации (положения наклона)
12. Прижим	27. Ручка (блокировки шпинделя)
13. Штанга прижимов	28. Регулировочный винт
14. Прижим	29. Роликовая опора
15. Планка прижимная	

ПОЛУСТЕРЖНЕВАЯ

Для получения скругления на ребре.



Артикул	Наружный d, мм	Радиус, мм	Рабочая высота, мм	Посадочный d, мм
19345	88,9	6,35	20,6	32
19346	88,9	9,5	27,8	32

МИКРОШИПОВАЯ

Для выполнения соединения по кромке и торцу.



Артикул	Наружный d, мм	Рабочая высота, мм	Посадочный d, мм
19357	90,5	38,1	32
19358	90,5	57,2	32

ФАЛЬЦЕВЫЕ

Для выборки четверти или паза в изделии.



Артикул	Наружный d, мм	Рабочая высота, мм	Посадочный d, мм
19359	74,6	6,4	32
19360	74,6	9,5	32
19361	74,6	12,7	32
19362	74,6	19	32
19363	74,6	25,4	32
19364	74,6	38,1	32

12. ПЫЛЕСОСЫ ДЛЯ СБОРА СТРУЖКИ И ДРЕВЕСНОЙ ПЫЛИ

Для сбора стружки и древесной пыли при работе деревообрабатывающих станков модели «КОРВЕТ» рекомендуем использовать пылесосы «КОРВЕТ» различных модификаций (Рис.17), которые обеспечат надлежащие условия работы и сохранят Ваше здоровье.



Рис. 17

	КОРВЕТ 60	КОРВЕТ 61	КОРВЕТ 64	КОРВЕТ 65	КОРВЕТ 66	КОРВЕТ 67
Напряжение питания	220В, 50 Гц	220В, 50 Гц	220В, 50 Гц	220В, 50 Гц	380В, 50 Гц	380В, 50 Гц
Потребляемая мощность	750 Вт	750 Вт	1500 Вт	2200 Вт	3750 Вт	3750 Вт
Расход воздуха	13,9 м³/мин.	14,2 м³/мин.	42,6 м³/мин.	62,3 м³/мин.	70,8 м³/мин.	76 м³/мин.
Объем фильтра		0,064м³	0,153м³	0,306м³	0,306м³	0,7м³
Объем пылесборника	0,015м³	0,064м³	0,153м³	0,306м³	0,43м³	0,59м³
Код для заказа	90600	90610	90640	90650	90660	90670

НАБОР ДЛЯ ИЗГОТОВЛЕНИЯ ВАГОНКИ

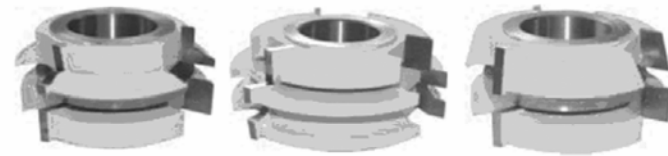
Применяется для изготовления вагонки.



Артикул	Наружный d, мм	Рабочая высота, мм	Посадочный d, мм
19356	90,5/81	22,2	32

НАБОРЫ КОМБИНИРОВАННЫХ РАМОЧНЫХ ФРЕЗ

Используются для получения рамочных соединений при изготовлении каркасной мебели, предметов интерьера и т. д.



Артикул	Наружный d, мм	Глубина выборки, мм	Рабочая высота, мм	Посадочный d, мм
19368	90,5/74,6	6,4	33,4	32
19369	90,5/74,6	6,4	33,4	32
19370	90,5/74,6	6,4	33,4	32

ГАЛТЕЛЬНЫЕ

Для выборки галтели на пласте и на ребре.



Артикул	Наружный d, мм	Радиус, мм	Рабочая высота, мм	Посадочный d, мм
19340	82,5	6,4	12,7	32
19341	82,5	9,5	19	32

НАБОР ДЛЯ ПАЗО-ШИПОВОГО СОЕДИНЕНИЯ

Используются для изготовления пазо-шиповых соединений, для сплачивания по кромке и сращивания по торцу



Артикул	Наружный d, мм	Рабочая высота, мм	Посадочный d, мм
19353	88,9	25,4	32
19354	88,9	25,4	32

КОМБИНИРОВАННАЯ УНИВЕРСАЛЬНАЯ

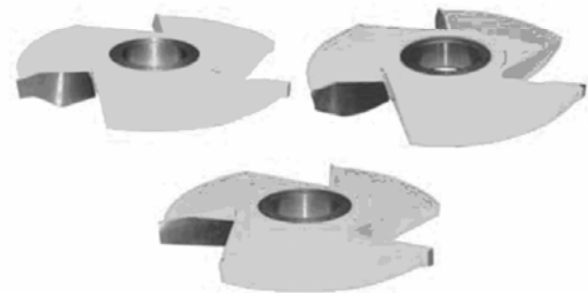
Для выполнения соединения по кромке, торцу и углового соединения.



Артикул	Наружный d, мм	Рабочая высота, мм	Посадочный d, мм
19355	111,1	31,8	32

ФИГУРЕЙНЫЕ ГОРИЗОНТАЛЬНЫЕ

Используются для горизонтального фрезерования филенок.



Артикул	Наружный d, мм	Глубина выборки, мм	Рабочая высота, мм	Посадочный d, мм
19365	139,7	38,1	15,9	32
19366	139,7	38,1	15,9	32
19367	139,7	38,1	15,9	32

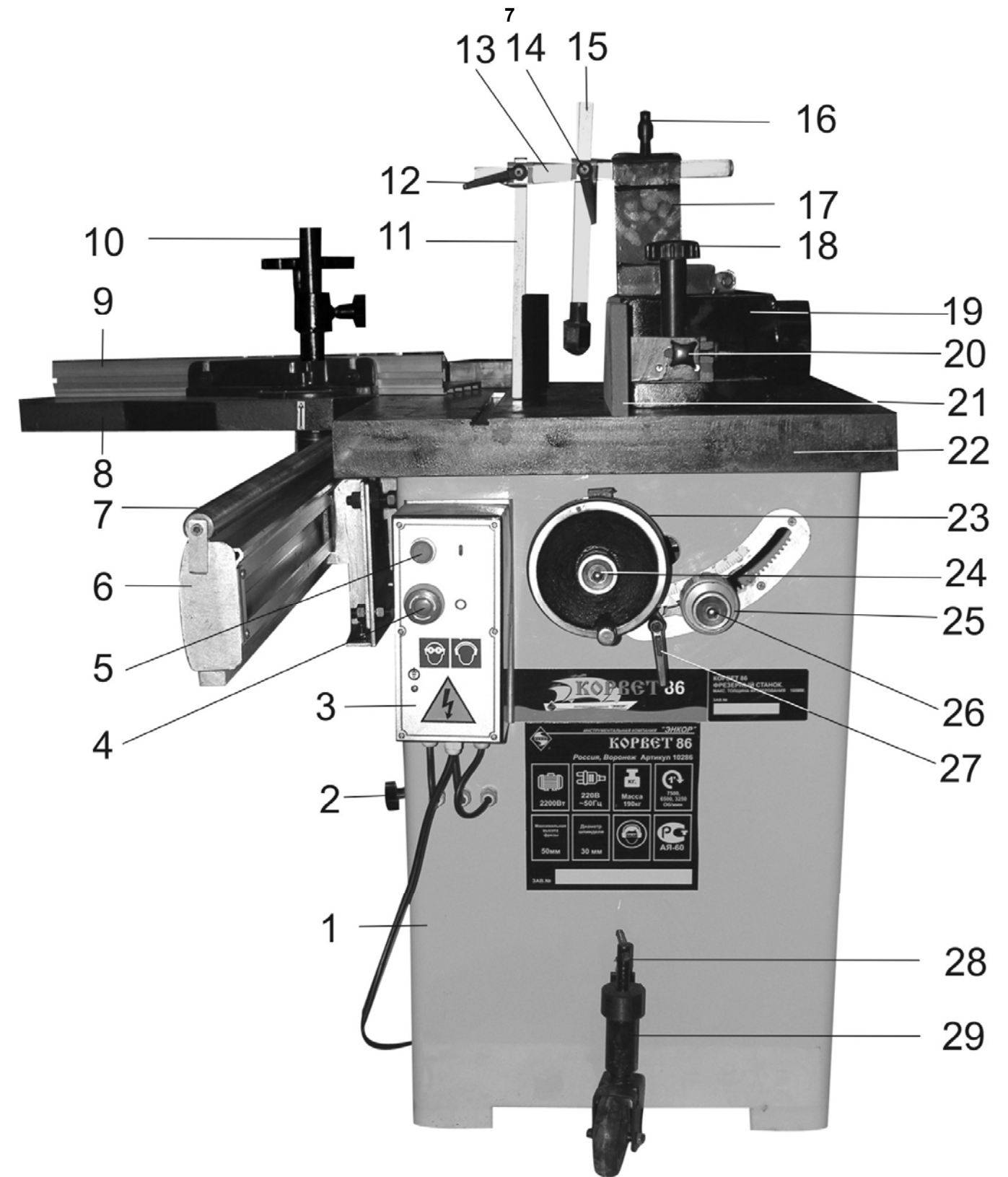


Рис.2

8. СБОРКА**8.1. Монтаж и перемещение фрезерного станка (Рис. 2, 3, 4, 5)**

8.1.1. При выборе места для установки станка убедитесь, что помещение достаточно освещено и что оператор не будет работать в собственной тени. Фрезерный станок должен устанавливаться на прочном ровном полу с учётом массы станка и обрабатываемой заготовки.

8.1.2. Для перемещения станка по ровной поверхности необходимо в пазы роликовой опоры (29) вставить водило (30). Поворотом по часовой стрелке регулировочного винта (28) опустите роликовую опору (29), при этом, основание (1) по всему периметру не должно касаться поверхности пола. Переместите станок за водило (30) на роликовых опорах (29, 31); поворотом регулировочного винта (28) против часовой стрелки установите станок в стационарном положении, чтобы основание (1) надёжно опиралось на поверхность пола без возможности перемещения станка.

8.2. Установка подвижного стола (Рис. 2, 6)

8.2.1. На опоре (32) установите и прижимной пластиной (33) закрепите направляющую (6).

8.2.2. Выкрутите болт (35), снимите ограничитель (34), на направляющей (6) установите подвижный рабочий стол (8), установите ограничитель (34) на прежнее место и зафиксируйте, как показано на Рис. 6, болтом (35).

8.2.3. Проверьте, чтобы подвижный рабочий стол (8) находился в одной плоскости с рабочим столом (22). При необходимости регулировочными болтами (36) отрегулируйте положение подвижного рабочего стола (8) относительно рабочего стола (22).

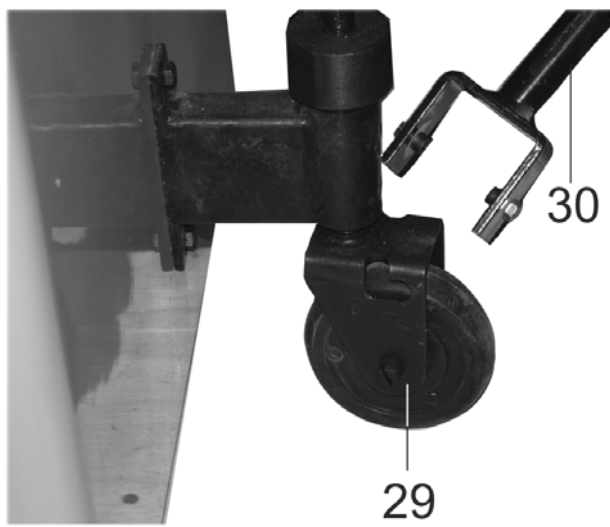


Рис.3

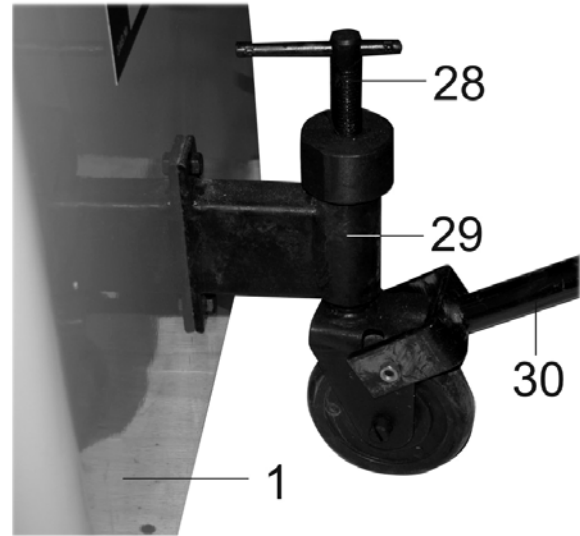


Рис.4



Рис.5

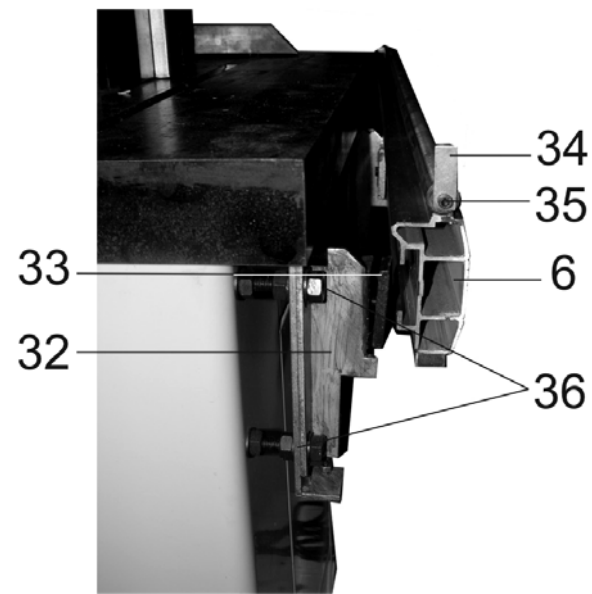


Рис.6

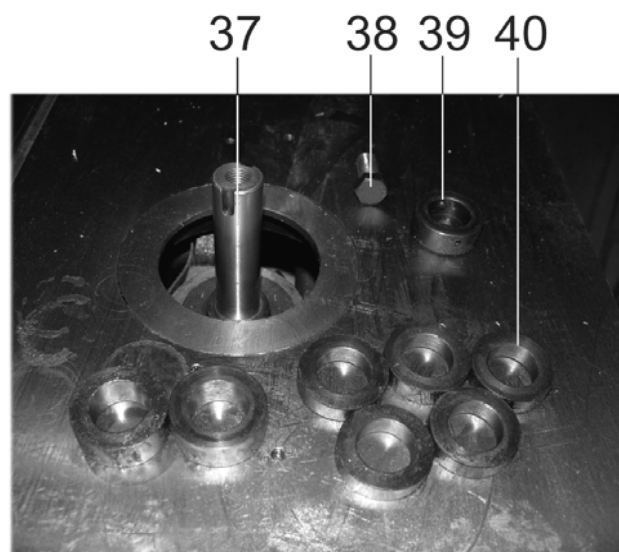


Рис.7

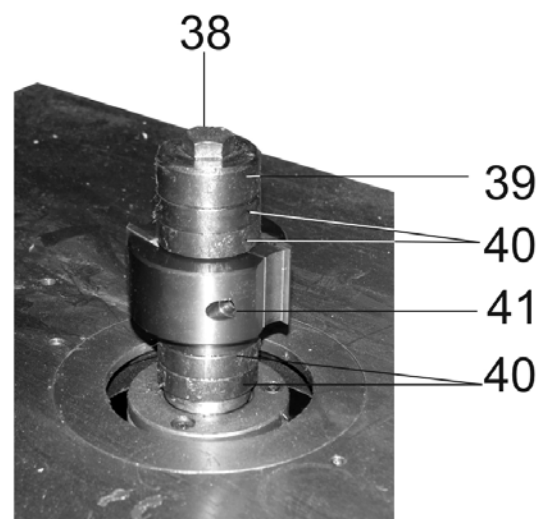
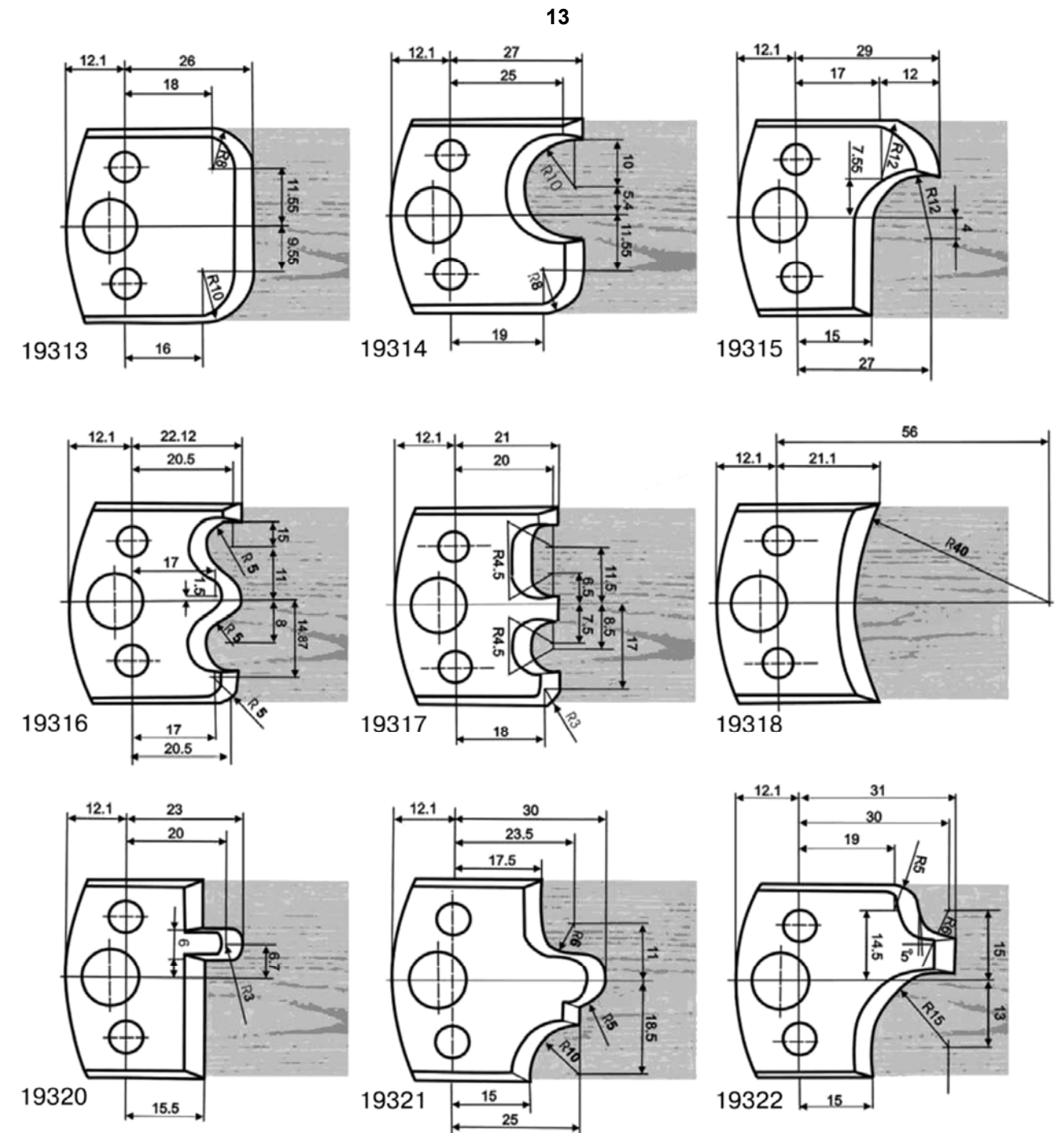


Рис.8



КРОМОЧНЫЕ КАЛЕВОЧНЫЕ

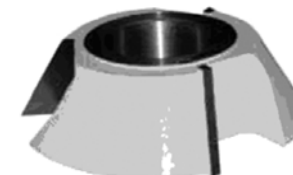
Для выборки различных декоративных профилей по кромке изделия.



Артикул	Наружный d, мм	Радиус, мм	Рабочая высота, мм	Посадочный d, мм
19330	76,2	3,2	15	32
19333	88,9	6	19	32
19348	95,25	19	25,4	32

КРОМОЧНАЯ КОНУСНАЯ

Для выборки фаски на кромке.



Артикул	Наружный d, мм	Угол	Рабочая высота, мм	Посадочный d, мм
19349	88,9	30°	25,4	32

10.3.3. Произведите подготовительные настройки, описанные выше. Подача заготовки производится вручную по рабочему столу (22) и направляющим планкам (21).

10.3.4. При использовании в работе подвижного стола (8) установите заготовку по направляющей планке (9), надёжно закрепите заготовку прижимным устройством. Подача заготовки производится вручную по рабочему столу (22), перемещая подвижный стол (8).

10.3.5. Подавайте заготовку с равномерной скоростью. Любая остановка заготовки образует неровность или ступень на обрабатываемой поверхности заготовки.

10.3.6. Скоростной режим подачи и глубина фрезерной обработки при использовании определённых материалов заготовок и режущего инструмента подбирается по справочной литературе или опытным путём.

10.3.7. Для выполнения криволинейного фрезерования используйте специальное оборудование (см. п. 8.4.).

10.3.8. Перед выполнением любой фрезерной операции проверьте правильность настройки станка. Предварительно выполните намеченную операцию на обрезках подобного материала и произведите инструментальные измерения.

По необходимости проведите корректировку в настройках, только после желаемого результата приступайте к выполнению фрезерования заготовок.

10.3.9. Во время работ периодически (при выключенном станке) убирайте стружку с поверхности станка и внутри узла направляющих планок, для чего выкрутите винт (59), переведите защитный кожух (60) в вертикальное положение; стружку убирайте крючком и щёткой, Рис. 14.

10.3.10. При обработке смолистых заготовок периодически (при выключенном станке) очищайте поверхности от смолы керосином, после чего протрите насухо. Для уменьшения трения и налипания смолы, равномерности подачи заготовки поверхность рабочего стола натрите парафинсодержащим составом.

ВНИМАНИЕ! Не включайте и не выключайте станок при не отведённой от режущего инструмента заготовке.

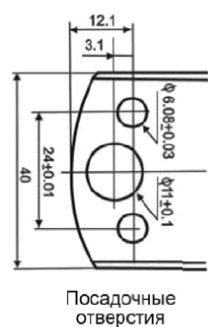
11. ФРЕЗЕРНАЯ ГОЛОВКА С НАБОРОМ СМЕННЫХ НОЖЕЙ, НАСАДНЫЕ ФРЕЗЫ

Фрезерными головками с набором сменных ножей и насадными фрезами станок не комплектуется - они приобретаются отдельно.

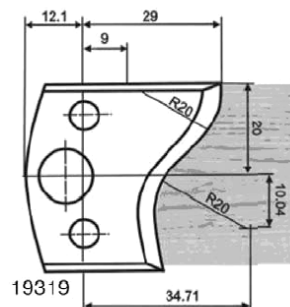
Фрезерная головка с профильными ножами и насадные фрезы используются для обработки сложных поверхностей при изготовлении наличников, плинтусов, багетов, профилированного конструкционного бруса и пр. Корпус фрезерной головки выполнен из высокопрочного термообработанного сплава. Сменные ножи фрезерной головки изготовлены из высоколегированной стали.



Рис.16 (Код для заказа 19303; 19304)

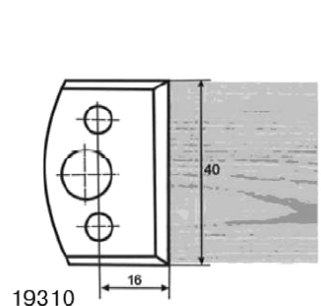


Посадочные отверстия

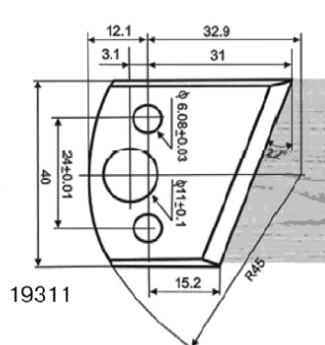


19319

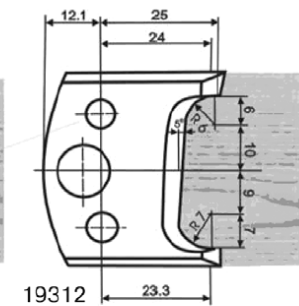
Артикул	Наименование
19310	Нож прямой
19311	Нож косой
19312	Нож фасонный
19313	Нож фасонный
19314	Нож фасонный
19315	Нож фасонный
19316	Нож фасонный
19317	Нож фасонный
19318	Нож фасонный
19319	Нож фасонный
19320	Нож фасонный
19321	Нож фасонный
19322	Нож фасонный



19310



19311



19312

8.3. Установка фрезерных головок или насадных фрез (Рис. 2, 7, 8)

8.3.1. Для установки фрезерной головки (41) или насадной фрезы необходимо переместить до упора ручку (27) по направлению к станку, тем самым заблокировать вращение шпинделя (37). Рожковым ключом (см. комплектацию, п. 3.1.) открутите болт (38). Со шпинделя (37) снимите колпачковую гайку (39) и необходимое количество наборных шайб (40).

8.3.2. На шпиндель (37) установите фрезерную головку (41) (или насадную фрезу). Выше фрезерной головки (41) при необходимости установите наборные шайбы (40) так, чтобы при установке колпачковой гайки (39) болт (38) надёжно зафиксировал положение фрезерной головки (41).

8.3.3. При выполнении разного вида фрезерования не на всю высоту заготовки (например, выборка паза и т.п. - нижняя часть заготовки не обрабатывается), в первую очередь, на шпиндель (37) перед фрезой или фрезерной головкой (41) по необходимости установите наборные шайбы (40), после чего установите фрезерную головку (41), положение закрепите (см. п. 8.3.2.).

8.4. Установка и регулировка оборудования для криволинейного фрезерования (Рис. 2, 9, 10, 11)

8.4.1. Для криволинейного фрезерования заготовок на поверхности рабочего стола (22) установите и установочным винтом (49) надёжно зафиксируйте защитный кожух (46).

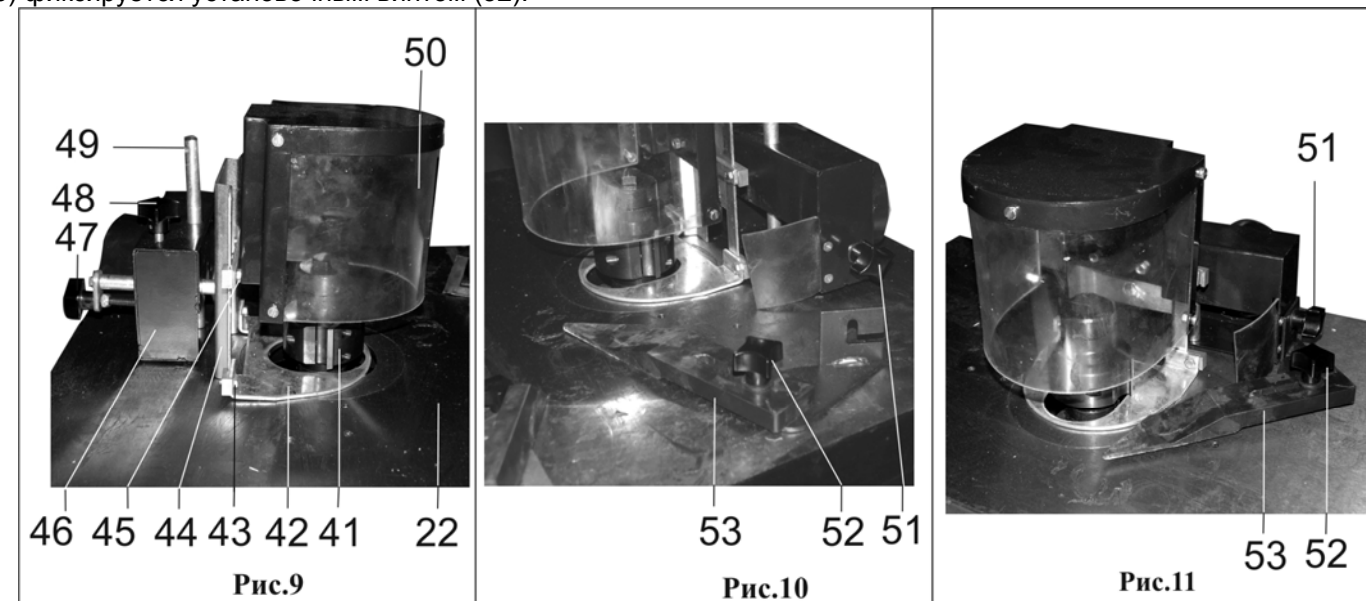
8.4.2. Для поперечного позиционирования прижимной пластины (42) относительно фрезерной головки (41) ослабьте винт фиксации (48); вращением маховика (47) отцентрируйте прижимную пластину (42) относительно фрезерной головки (41), положение зафиксируйте винтом фиксации (48).

8.4.3. Ослабьте положение двух болтов (45), переместите защитный колпак (50) и в крайнем верхнем положении закрепите болтами (45).

8.4.4. Ослабьте положение двух болтов (43), переместите прижимную пластину (42) в положение, соответствующее высоте обрабатываемой заготовки таким образом, чтобы заготовка свободно перемещалась в продольном и поперечном направлении на рабочем столе (22), но не имела вертикального перемещения. Положение прижимной пластины (42) зафиксируйте двумя болтами (43).

8.4.5. Ослабьте положение двух болтов (45), защитный колпак (50) переместите до прижимной пластины (42), положении закрепите болтами (45).

8.4.5. Как показано на Рис. 10, 11, установите и винтом крепления (51) зафиксируйте упор (53). Положение упора (53) фиксируется установочным винтом (52).



8.5. Установка и регулировка оборудования для прямолинейного фрезерования (Рис. 2, 12)

8.5.1. Для прямолинейного фрезерования заготовок на поверхности рабочего стола (22) установите и двумя установочными винтами (18) надёжно зафиксируйте узел направляющих планок (19).

8.5.2. На стойке прижимов (17) установите и винтом фиксации закрепите штангу прижимов (13).

8.5.3. На штангу прижимов (13) с помощью прижимов (12 и 14) установите и закрепите прижимную планку (15) и прижимную пластину (11).

8.5.4. Прижимную планку (15) и прижимную пластину (11) установите с учётом размеров обрабатываемой заготовки так, чтобы они не мешали прямолинейному продвижению заготовки в продольном направлении, но удерживали её от перемещений в вертикальном и поперечном направлениях.

8.5.5. При торцевом или косом фрезеровании небольших заготовок в специальный паз рабочего стола (22) вставьте направляющую скоса (F), Рис. 1. Установите транспортир направляющей скоса и зафиксируйте на показании шкалы соответственно углу фрезерования заготовки.

8.5.6. При торцевом или косом фрезеровании габаритных заготовок на подвижном рабочем столе (8) установите направляющую планку (9), которую закрепите стойкой (10). На стойке (10) установите и закрепите винтом фиксации (56) прижимное устройство (54). Фиксация заготовки на подвижном рабочем столе (8) производится вращением по часовой стрелке маховика (55) прижимного устройства (54). Угол фрезерования заготовки устанавливается и фиксируется на транспортире направляющей планки (9).

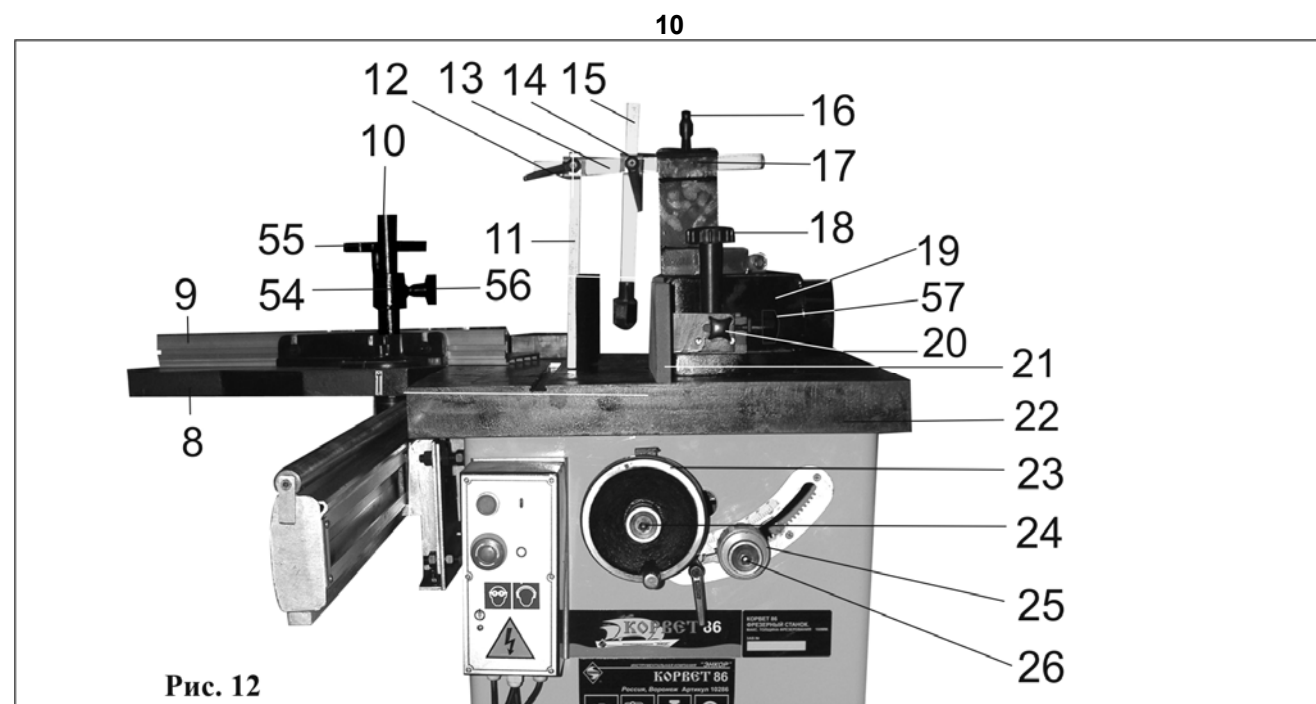


Рис. 12

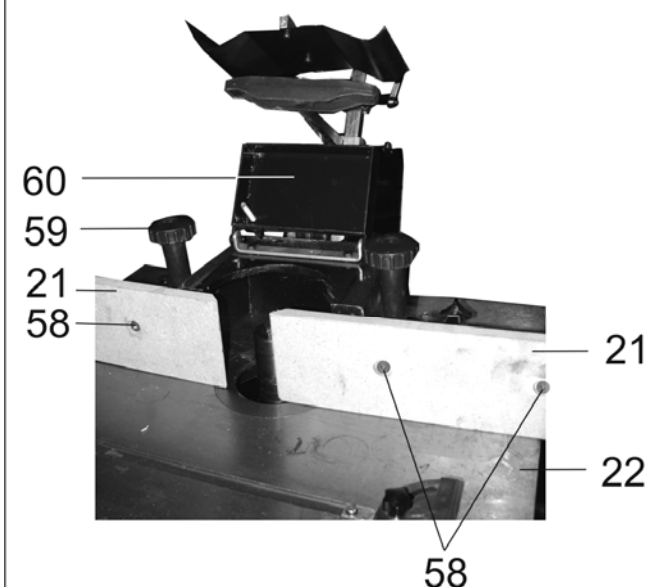


Рис. 13

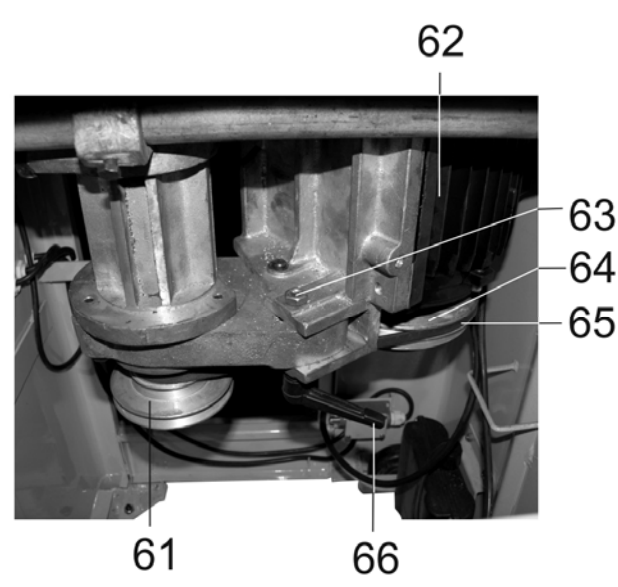


Рис.14

9. РЕГУЛИРОВКА

Ваш станок был собран и полностью отрегулирован на заводе - изготовителе. Во время транспортировки регулировки могут нарушиться, поэтому перед началом эксплуатации регулировки необходимо проверить еще раз.

ПРЕДУПРЕЖДЕНИЕ: Никогда не выполняйте какие-либо регулировки при включенном станке. Это может привести к травме.

9.1. Регулировка перед началом работы (Рис. 12, 13, 14)

9.1.1. Выполните установки согласно предполагаемой операции (см. раздел 8.).

9.1.2. При фрезеровании важным в настройке является установка направляющих планок (21). Ослабьте фиксацию направляющих планок (21), повернув против часовой стрелки гайки фиксации (20); вращением винтов (57) установите обе (переднюю и заднюю) направляющие планки (21) в одной плоскости по касательной к окружности резания фрезы. Гайками фиксации (20) закрепите положение направляющих планок (21). Необходимо обращать особое внимание на перпендикулярность направляющих планок (21) относительно рабочего стола (22) (проверяется угольником).

9.1.3. При сквозном (плоском или профильном) фрезеровании задняя направляющая планка (21) остаётся, как указано в п. 9.1.2, а переднюю направляющую планку (21) установите параллельно задней направляющей планке (21), но со смещением к касательной окружности резания на величину фрезеруемого слоя (глубины профиля), п. 9.1.2. Гайкой фиксации (20) закрепите установку передней направляющей планки (21).

9.1.4. При плоском и профильном несквозном фрезеровании обе направляющие планки (21) устанавливаются в одной плоскости без смещения относительно друг друга, но со смещением к касательной окружности резания на величину фрезеруемого слоя.

11

9.1.5. В зависимости от диаметра применяемого режущего инструмента, ослабьте фиксацию винтов (58), раздвиньте/сдвиньте направляющие планки (21), положение зафиксируйте винтами (58).

9.1.6. Установка угла фрезерования относительно рабочего стола (22) выполняется вращением маховика регулировки наклона фрезы (25). Установленное положение закрепляйте вращением по часовой стрелке ручки фиксации положения наклона (24).

9.1.7. Установка высоты фрезерования относительно рабочего стола (22) выполняется вращением маховика регулировки высоты фрезы (23). Вращением маховика регулировки высоты фрезы (23) по часовой стрелке фреза поднимается, против часовой стрелки – опускается. Установленное положение закрепите вращением по часовой стрелке ручки фиксации (24).

9.1.8. Определите необходимую скорость вращения шпинделя для предстоящей обработки заготовки. Для изменения частоты вращения шпинделя за ручку (2) откройте дверцу основания (1), Рис. 2. Удерживая гайку (63) ручкой (66), ослабьте фиксацию положения электродвигателя (62). Перемещением электродвигателя (62) ослабьте натяжение ремня передачи (65) на шкивах (61 и 64).

9.1.9. В зависимости от выбранной скорости вращения режущего инструмента, установите ремень передачи (65) на шкивах (61 и 64) в одно из трёх положений. Перемещением электродвигателя (62) натяните ремень передачи (65), положение зафиксируйте. **Чрезмерное натяжение ускорит износ ремня передачи (65).**

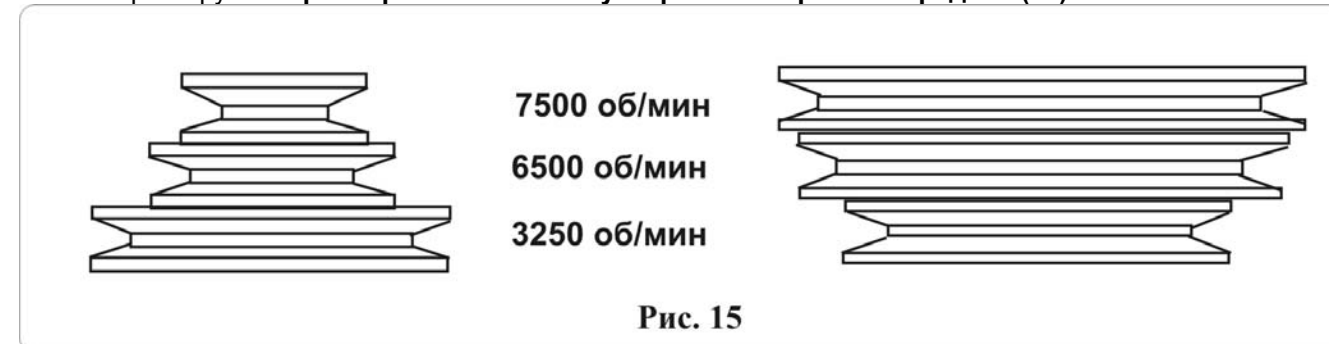


Рис. 15

10. ИНСТРУКЦИИ ПО ЭКСПЛУАТАЦИИ

10.1. Подготовка к работе (Рис. 12)

10.1.1. Перед включением станка убедитесь в том, что патрубок узла направляющих планок вашего станка подсоединён к устройству для сбора стружки и древесной пыли (см. раздел 13.).

10.1.2. Поместите заготовку на рабочий стол (22). Проверьте плавность движения и равномерность прилегания заготовки к направляющей планке (21) и рабочему столу (22).

10.1.3. Проверьте правильность настройки и установки прижимных устройств (п. 9.1.). Прижимная планка (15) должна быть настроена таким образом, чтобы заготовка была плотно прижата к рабочему столу (22), но, в то же время, не мешала продвижению заготовки. Прижимная пластина (11) должна быть настроена таким образом, чтобы заготовка была плотно прижата к направляющим планкам (21), но, в то же время, не мешала продвижению заготовки. При выполнении фрезерной операции с применением подвижного стола (8) заготовку на подвижном столе (8) закрепите с помощью прижимного устройства (см. п. 8.5.6.).

10.1.4. При обработке заготовок длиной более 1000 мм установите роликовые опоры (см. раздел 12.).

10.1.5. Не допускается фрезерование на максимальных возможностях вашего станка. Не устанавливайте фрезу максимального допустимого диаметра при максимальной допустимой высоте (см. п. 2.). При установке фрезы максимального диаметра устанавливайте пониженную скорость вращения шпинделя, при этом, уменьшайте скорость подачи заготовки.

Помните, чем больше ширина строгания или диаметр фрезы, тем меньше должна быть скорость подачи и глубина строгания.

Помните, что усилие резания заготовки из дуба в 2 раза, а берёзы - в 1,5 раза больше чем у сосны.

10.2. Включение (Рис. 2)

ВНИМАНИЕ! Перед пробным включением станка убедитесь, что на рабочем столе все узлы и механизмы надёжно закреплены, нет посторонних предметов, и ничто не мешает вращению шпинделя и фрезы.

10.2.1. Вставьте электрическую вилку шнура питания станка в розетку с напряжением 220 В.

10.2.2. Включение станка производится нажатием на зелёную кнопку «вкл.» (5). Скорость шпинделя постепенно повысится до максимальных оборотов (см. п. 5.3.).

10.2.4. Станок должен поработать не менее 2-3 минут. Убедитесь, что все элементы станка надёжно закреплены и работают равномерно и правильно.

10.2.5. Когда фрезерование закончено, нажмите на красную кнопку «выкл.» (4), вилку шнура питания станка отключите от питающей розетки.

10.3. Фрезерование (Рис. 2)

10.3.1. К работе с фрезерным станком допускаются подготовленные и имеющие опыт работы с фрезерными деревообрабатывающими станками лица. Приступая к выполнению фрезерной операции на станке, необходимо изучить руководство по эксплуатации и устройство станка, чётко знать назначение каждого органа управления станком.

10.3.2. Перед выполнением намеченной фрезерной операции необходимо изучить методы и режимы предполагаемой обработки. Получите информацию в соответствующих учебных пособиях или у квалифицированного специалиста.