

Дата изготовления _____
(месяц, год)

Заполняет торговое предприятие:

Дата продажи _____
(число, месяц прописью, год)

Продавец _____
(подпись или штамп)

(Штамп магазина)

Изготовитель: ШАНХАЙ ДЖОЕ ИМПОРТ ЭНД ЭКСПОРТ КО. ЛТД.
Китай-Рм 339, № 551 ЛАОШАНУЧУН, ПУДОНГ, ШАНХАЙ, П.Р.

Импортер: ООО «ЭНКОР-Инструмент-Воронеж»:
394018, Воронеж, пл. Ленина, 8. Тел./факс: (473) 239-03-33

E-mail: opt@enkor.ru

Сервисный центр "Корвет" тел./ факс (473); 239-24-86, 261-96-45

E-mail: petrovich@enkor.ru

E-mail: orlova@enkor.ru

Сертификат соответствия № РОСС-СН.АЯ60.А31973

Срок действия сертификата соответствия с 30.11. 2011

Зарегистрирован Органом по сертификации ПРОДУКЦИИ И УСЛУГ УЧРЕЖДЕНИЯ
«ВОРОНЕЖСКИЙ ЦЕНТР СЕРТИФИКАЦИИ И МОНИТОРИНГА»

РОСС RU. 0001.10АЯ60

394018, Воронежская обл, Воронеж г, Станкевича ул, д. 2а, тел. (473) 259-77-93



ООО "ЭНКОР – Инструмент - Воронеж"

УСТРОЙСТВО АВТОПОДАЧИ ДЛЯ ФРЕЗЕРНЫХ СТАНКОВ ПО МЕТАЛЛУ

ИНСТРУКЦИЯ ПО ПРИМЕНЕНИЮ



Артикул 23401

РОССИЯ ВОРОНЕЖ

www.enkor.ru



Уважаемый покупатель!

Вы приобрели устройство автоподачи для фрезерных станков «Корвет-414» и «Корвет-415», изготовленное в КНР под контролем российских специалистов по заказу ООО «ЭНКОР-Инструмент-Воронеж».

Перед вводом в эксплуатацию устройства автоподачи до конца прочтите настоящее руководство по эксплуатации и сохраните его на весь срок использования устройства.

СОДЕРЖАНИЕ

1. НАЗНАЧЕНИЕ
2. ТЕХНИЧЕСКИЕ ДАННЫЕ
3. КОМПЛЕКТНОСТЬ
4. УКАЗАНИЯ ПО ТЕХНИКЕ БЕЗОПАСНОСТИ
5. УСТРОЙСТВО
6. МОНТАЖ И РЕГУЛИРОВКА
7. ОРГАНЫ УПРАВЛЕНИЯ
8. ТЕХНИЧЕСКОЕ ОБСЛУЖИВАНИЕ
- ГАРАНТИЙНЫЕ ОБЯЗАТЕЛЬСТВА

Настоящее руководство по эксплуатации предназначено для изучения и правильной эксплуатации устройства автоподачи.

1. НАЗНАЧЕНИЕ

1.1. Устройство автоподачи (далее устройство) - приспособление, предназначенное для установки на фрезерные станки моделей «Корвет-414», «Корвет-415», для обеспечения продольной автоподачи рабочего стола станка при выполнении различных фрезерных работ, связанных с перемещениями заготовки в продольном направлении подачи на режущий инструмент.

1.2. Устройство рассчитано на работу от однофазной сети переменного тока напряжением 220 В частотой 50 Гц.

1.3. Устройство предназначено для эксплуатации в следующих условиях:

- температура окружающей среды от 1 до 35 °С;

- относительная влажность воздуха до 80 % при температуре 25 °С.

1.4. Если устройство внесено в зимнее время в отопляемое помещение с улицы или из холодного помещения, не распаковывайте и не включайте его в течение 8 часов. Устройство должен прогреться до температуры окружающего воздуха. В противном случае устройство может выйти из строя при включении из-за сконденсировавшейся влаги на деталях электродвигателя и электронной платы управления.

8. ТЕХНИЧЕСКОЕ ОБСЛУЖИВАНИЕ

8.1. Устройство автоподачи является точным механизмом, который необходимо оберегать от механических повреждений, постоянно следить за состоянием эксплуатации и хранения.

8.2. После окончания работы очистите устройство автоподачи от стружки.

8.3. Периодически смазывайте резьбу ходового винта.

8.4. Не допускайте попадания на устройство автоподачи, на его узлы и механизмы абразивных материалов.

8.5. Не допускайте скручивание и др. виды механической деформации электрических проводов.

ГАРАНТИЙНЫЕ ОБЯЗАТЕЛЬСТВА

ООО «ЭНКОР-Инструмент-Воронеж» гарантирует соответствие устройства автоподачи требованиям технической документации.

При соблюдении условий транспортировки, хранения и эксплуатации гарантийный срок эксплуатации устройства автоподачи при продаже через розничную сеть – 12 месяцев с даты продажи. Срок службы – 5 лет.

Гарантия распространяется только на производственные дефекты, выявленные в процессе эксплуатации в период гарантийного срока. В случае нарушения работоспособности в течение гарантийного срока, владелец имеет право на бесплатный ремонт.

В гарантийный ремонт принимается устройство при обязательном наличии правильно и полностью оформленного и заполненного гарантийного талона установленного образца на представленное для ремонта устройство с штампом торговой организации и подписью покупателя.

В гарантийном ремонте может быть отказано:

1. При отсутствии гарантийного талона.

2. Если неисправность устройства стала следствием нарушения условий хранения, попадания внутрь посторонних предметов, жидкостей, нарушения условий эксплуатации (эксплуатация без необходимых насадок и приспособлений, эксплуатация не предназначенным режущим инструментом, насадками, дополнительными приспособлениями и т.п.).

3. При перегрузке или заклинивании двигателя (одновременный выход из строя ротора и статора, обеих обмоток статора).

4. При механическом повреждении корпуса и его деталей.

5. При механическом повреждении сетевого шнура или штепселя.

Гарантия не распространяется на:

- быстроизнашивающиеся детали, если на них присутствуют следы эксплуатации, например: угольные щетки, приводные ремни, сальники, защитные кожухи, направляющие и протяжные ролики, цепи приводные, резиновые уплотнения и т.п. Замена их в течение гарантийного срока является платной услугой;

- шнуры питания, в случае повреждения изоляции, подлежат обязательной замене без согласия владельца (услуга платная);

Предметом гарантии не является неполная комплектация, которая могла быть выявлена при продаже. Претензии от третьих лиц не принимаются.

С гарантийными обязательствами ознакомлен и согласен: «_____», _____
дата подпись покупателя

6.21. Осторожно переместите рабочий стол станка в крайнее левое положение. Отрегулируйте упорный блок (18) так, чтобы он в этой позиции размыкал блок концевых выключателей (2), Рис. 2.

6.22. Осторожно переместите рабочий стол станка в крайнее правое положение. Отрегулируйте упорный блок (15) так, чтобы он в этой позиции размыкал блок концевых выключателей (2), Рис. 2.

6.23. Подключите в розетку шнур сетевого питания устройства подачи фрезерного стола.

Внимание! Рекомендуется устанавливать упорные блоки (15) и (18) так, чтобы ограничивать избыточный ход рабочего стола станка при выполнении операции.

7. ОРГАНЫ УПРАВЛЕНИЯ

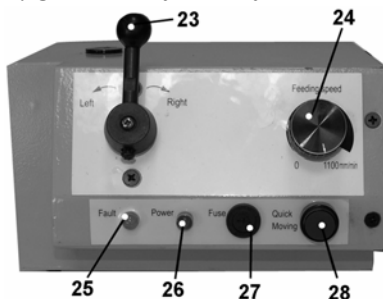


Рис. 7

7.1. Переключатель «Влево - Вправо»

Управляет направлением движения. Переместите рычаг (23) вправо для движения рабочего стола вправо. Переместите рычаг (23) влево для движения рабочего стола влево. Установка рычага (23) в среднее положение останавливает рабочий стол станка и размыкает блокировку.

7.2. Регулятор скорости подачи.

Регулирует скорость подачи рабочего стола станка. Поворот ручки (24) по часовой стрелке увеличивает скорость подачи рабочего стола станка. Поворот ручки (24) против часовой стрелки до конца размыкает блокировку и выключает движение рабочего стола.

7.3. Индикатор неисправности (перегрузки).

Свечение индикатора показывает, что сработала блокировка перегрузки двигателя автоподачи. Поверните регулятор скорости подачи (24) против часовой стрелки до конца, чтобы произвести сброс блокировки.

7.5. Индикатор питания.

Свечение индикатора (26) показывает, что вилка сетевого шнура включена в розетку, и устройство подачи включено. Рекомендуем выключать вилку из розетки, если устройство не используется.

7.6. Предохранитель.

Предохранитель: 3 А, 5 мм х 20 мм

7.7. Кнопка быстрого перемещения.

Нажмите эту кнопку для быстрого перемещения рабочего стола станка. Рабочий стол перемещается с большой скоростью в заданном направлении. Рабочий стол не останавливается при отпускании этой кнопки. Для остановки стола используйте переключатель «Влево - Вправо» (23).

2. ТЕХНИЧЕСКИЕ ДАННЫЕ

2.1. Основные параметры приведены в таблице 1.

Таблица 1

Наименование параметра	Значение параметра
Номинальное напряжение питания, В	220 ± 22
Частота сети, Гц	50
Тип двигателя	коллекторный
Диапазон скоростей, мм/мин	0-1100
Габаритные размеры, длина х ширина х высота, мм	195х175х120
Масса, брутто/нетто, кг	6,0/5,5
Габаритные размеры упаковки, длина х ширина х высота, мм	240х190х160

2.2. По электробезопасности устройство соответствует I классу защиты от поражения электрическим током.

3. КОМПЛЕКТНОСТЬ (Рис. 1)

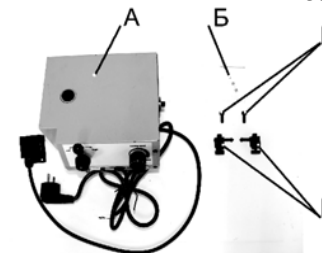


Рис. 1

В комплект поставки входит (Рис. 1):

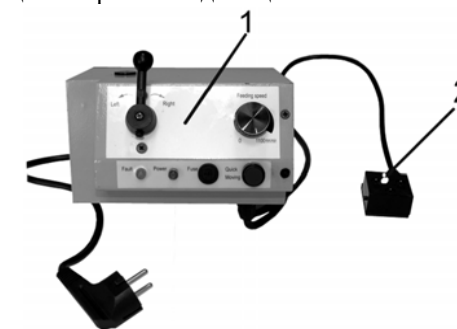
А. Устройство автоподачи	1 шт.
Б. Предохранитель 3А	1 шт.
В. Винт	2 шт.
Г. Блок упорный (комплект)	2 шт.
Руководство по эксплуатации	1 экз.
Упаковка	1 шт.

4. УКАЗАНИЯ ПО ТЕХНИКЕ БЕЗОПАСНОСТИ.

ВНИМАНИЕ! Перед началом работы внимательно изучите руководство по эксплуатации на станок, на котором будет установлено устройство автоподачи. Прокладывайте электрические провода так, чтобы они не попадали на рабочий стол фрезерного станка во время движения.

5. УСТРОЙСТВО (Рис. 2)

Устройство автоподачи состоит из следующих сборочных единиц:



1. Блок силовой
2. Блок выключателей концевых

Рис. 2

6. МОНТАЖ И РЕГУЛИРОВКА (Рис. 3-6)

ВНИМАНИЕ!

НЕ ПЫТАЙТЕСЬ ЭКСПЛУАТИРОВАТЬ УСТРОЙСТВО АУТОПОДАЧИ ДО ОКОНЧАНИЯ МОНТАЖНЫХ РАБОТ И ВСЕХ ПРЕДВАРИТЕЛЬНЫХ ПРОВЕРОК В СООТВЕТСТВИИ С ДАННЫМ РУКОВОДСТВОМ.

БУДЬТЕ ОСТОРОЖНЫ И СЛЕДИТЕ ЗА ТЕМ, ЧТОБЫ УСТРОЙСТВО ПОДАЧИ И ЭЛЕКТРОННАЯ ПЛАТА ВСЕГДА РАСПОЛАГАЛИСЬ НА ОПОРЕ.

6.1. Вывинтите 4 винта (7) из левой крышки (3) устройства.

6.2. Вывинтите 4 винта (6) из кожуха (4).

6.3. Осторожно снимите крышку (3) и электронную плату управления, прикрепленную к ней.

6.4. Снимите панель двигателя (5). Она может быть плотно посажена. В этом случае осторожно постучите киянкой по панели двигателя с внутренней стороны.

6.5. Снимите заглушку (8) ходового винта станка. При необходимости удалите краску или грязь из отверстия с помощью шпателя для снятия заусенцев.

6.6. Убедитесь, что торцевая поверхность стола станка чистая, и что винты (10) или установочные штифты (9) не выступают над поверхностью. Если штифты (9) выступают, небольшим молоточком осторожно забейте их, чтобы они были заподлицо с поверхностью. Подтяните при необходимости винты (10).

6.7. Поверните ходовой винт рабочего стола станка, чтобы совместить паз на конце ходового винта с пазом на вале двигателя (12), прежде чем соединить их вместе.

6.8. Закрепите панель двигателя (5) через отверстия (13) к рабочему столу станка в крепёжных отверстиях (11) на торцевой поверхности рабочего стола станка и винтами (В), Рис. 1.

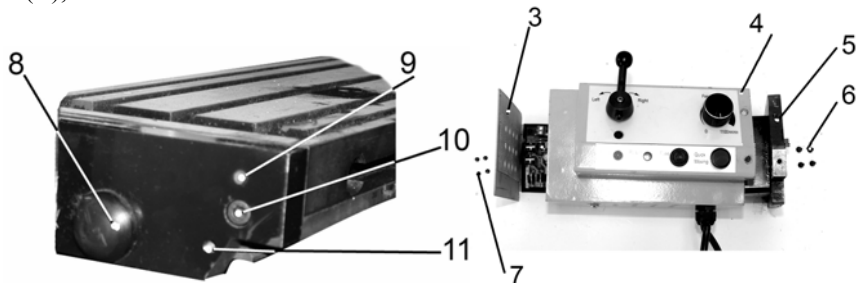


Рис. 3

Рис. 4

6.9. Установите кожух (4) на панель двигателя (5) и зафиксируйте кожух (4) винтами (6).
6.10. Установите крышку (3) и электронную плату управления, прикрепленную к ней. Убедитесь, что провода не зажаты и не попали под щеткодержатель двигателя, расположенный внизу.

6.11. Зафиксируйте крышку (3) винтами (7).

6.12. Установите круглую гайку левого упорного блока (15) в отверстие (14) с левой стороны передней части фрезерного стола. Переместите упорный блок (15) вправо приблизительно на 2,5 см и закрепите винтом.

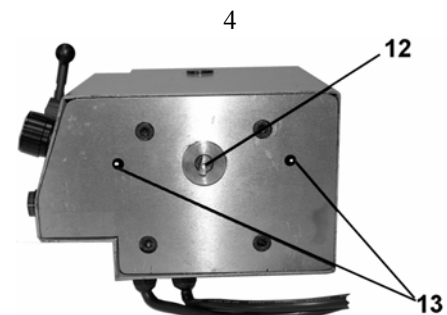
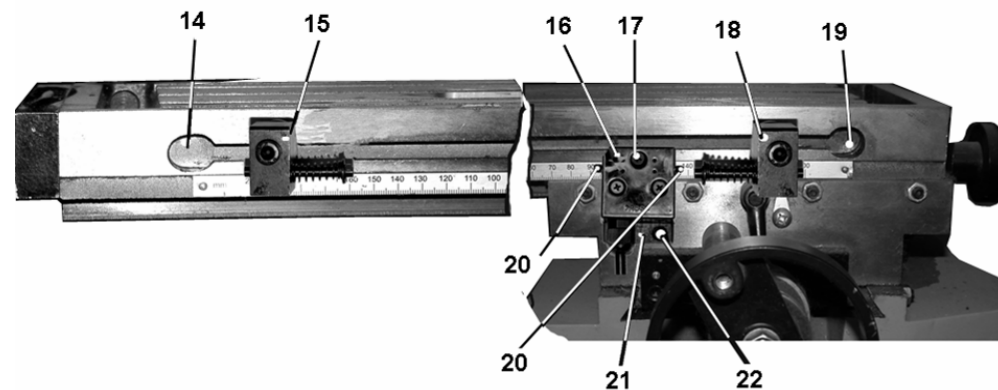


Рис. 5



6.13. Установите круглую гайку правого упорного блока (18) в отверстие (19) с левой стороны передней части фрезерного стола. Переместите упорный блок (18) влево приблизительно на 2,5 см и закрепите винтом.

6.14. Произведите разметку для установки блока концевых выключателей (2), Рис. 2, на рабочем столе станка. Необходимо, чтобы оси микропереключателей (20) находились на одной оси штифтов упорных блоков (15) и (18).

6.15. Вывинтите винты (16), прикрепляющие корпус блока концевых выключателей (2), Рис. 2.

6.16. Просверлите по разметке отверстия на рабочем столе станка и нарежьте в них резьбу.

6.17. Прикрепите основание (21) через отверстия (22). (Крепёжные винты в комплект поставки не входят).

6.18. Установите корпус (21) блока концевых выключателей (2), Рис. 2, и завинтите винты (17).

6.19. Проверьте правильность сборки. Убедитесь, что оси пружиненных штифтов на упорных блоках (15) и (18) совмещены с осями микропереключателей (20).

6.20. Проверьте расположение электрических проводов. Защемления, скрутка и др. виды деформации не допускаются.