

6. ГАРАНТИЙНЫЕ ОБЯЗАТЕЛЬСТВА

Гарантийный срок эксплуатации изделия – 1 год, со дня продажи (получения покупателем) пресса, при условии соблюдения потребителем правил хранения и эксплуатации.

Дата продажи: «__» _____ 20__ г.

Представитель продавца: _____
(подпись)

Представитель покупателя: _____
(подпись)

ТЕХНИЧЕСКИЙ ПАСПОРТ на ПРЕСС РУЧНОЙ РЕЕЧНЫЙ



1. НАЗНАЧЕНИЕ

Пресс ручной реечный - машина статического (неударного) действия для обработки материалов давлением. Пресса широко применяют в различных отраслях промышленности для обработки металлов, пластических масс, резины, и др. материалов. Применяются для прессования (выдавливания), сборочных операций (запрессовки шестерён, пальцев, колец подшипников), механических испытаний и других целей. Дисковая съёмная наковальня имеет четыре прорези для различных прессовальных операций. Передача усилия осуществляется за счет зубчатой передачи. Высокая геометрическая точность корпуса обеспечивает перпендикулярность углов при работе.

2. ТЕХНИЧЕСКИЕ ХАРАКТЕРИСТИКИ

Основные параметры и размеры прессов приведены в таблице 1.

Таблица 1.

Модель	LTY0 1/2т	LTY00 1т	LTY00 2т	LTY00 3т	LTY00 5т
Максимально достигаемое давление на штоке, т	0.5	1.0	2.0	3.0	5.0
Максимальная высота рабочей зоны (С), мм	115	140	210	325	485
Максимальная глубина рабочей зоны (G), мм	115	140	200	235	300
Размер рабочего штока, мм	20x20x190	25x25x235	30x30x350	38x38x455	50x50x650
Размер съёмной наковальни (HxD), мм	d95x16	d120x20	d165x25	d170x25	d260x35
Длина рукоятки, мм	280	330	430	600	880
Общая высота пресса (А), мм	270	320	455	585	820
Размеры основания (ВхЕ), мм	240x105	268x128	430x170	455x200	640x280
Ширина паза в основании (I), мм	32	38	54	70	95
Максимальный ход рабочего штока, мм	110	150	235	310	460
Диаметр крепежных отверстий, мм	14	16	18	20	28
Расстояние между крепежными отверстиями (F), мм	60	75	100	130	150
Масса, кг	9.5	15.5	37.5	60.0	154.0

3. ПОРЯДОК ЭКСПЛУАТАЦИИ

3.1. Перед установкой на верстак, пресс необходимо расконсервировать.

3.2. При помощи крепежных болтов нужного диаметра (в комплект поставки не входят), надежно зафиксировать пресс на рабочем месте.

3.3. Произвести частичную сборку, установив шестеренный вал с рукояткой так, чтобы шлицы на валу и рабочем штоке совпали. Зафиксировать шестеренный вал с другой стороны кольцом при помощи шестигранного ключа (в комплект поставки не входит).

3.4. Произвести регулировку хода рабочего штока при помощи лицевых и боковых регулировочных болтов с последующей фиксацией.

3.5. По окончании работ необходимо произвести очистку и смазку зубчатой пары и других трущихся поверхностей.

Для смазки рекомендуется применять масло консервационное К-17 или другие виды смазок, с аналогичными свойствами.

Смазку направляющих и других трущихся поверхностей производить не реже одного раза в смену с предварительной очисткой этих мест от стружки, пыли, грязи.

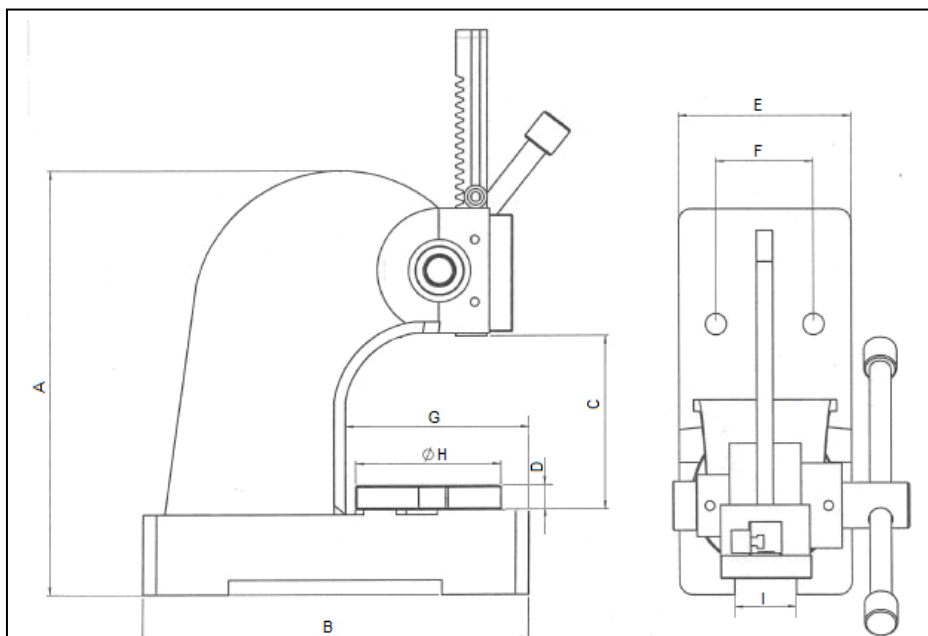


Рис. 1. Пресс ручной реечный

4. ТРЕБОВАНИЯ БЕЗОПАСНОСТИ

- 4.1. Рукоятка пресса не должна иметь забоин и заусенцев.
- 4.2. Ход рабочего штока должен быть отрегулирован таким образом, чтобы не происходило его самопроизвольное опускание.
- 4.3. Крепление пресса должно быть надежным, исключающим самопроизвольное ослабление в процессе работы.
- 4.4. Запрещается применять ударную нагрузку или дополнительные удлинители на рукоятку пресса при работе.
- 4.5. Средства индивидуальной защиты должны соответствовать нормам работы с кузнечно-прессовым оборудованием.

5. СВЕДЕНИЯ О КОНСЕРВАЦИИ

- 5.1. Прессы подвергнуты консервации в соответствии с требованиями ГОСТ9014-76. Наименование и марка консерванта – масло консервационное К-17.
- 5.2. Срок хранения прессов без переконсервации – 2 года, при условии хранения в условиях по ГОСТ 15150-69.