

Схема и детали сборки пилы торцово - усовочной переносной электрической модели «КОРВЕТ 8М»
Схема сборки пилы «КОРВЕТ 8М»

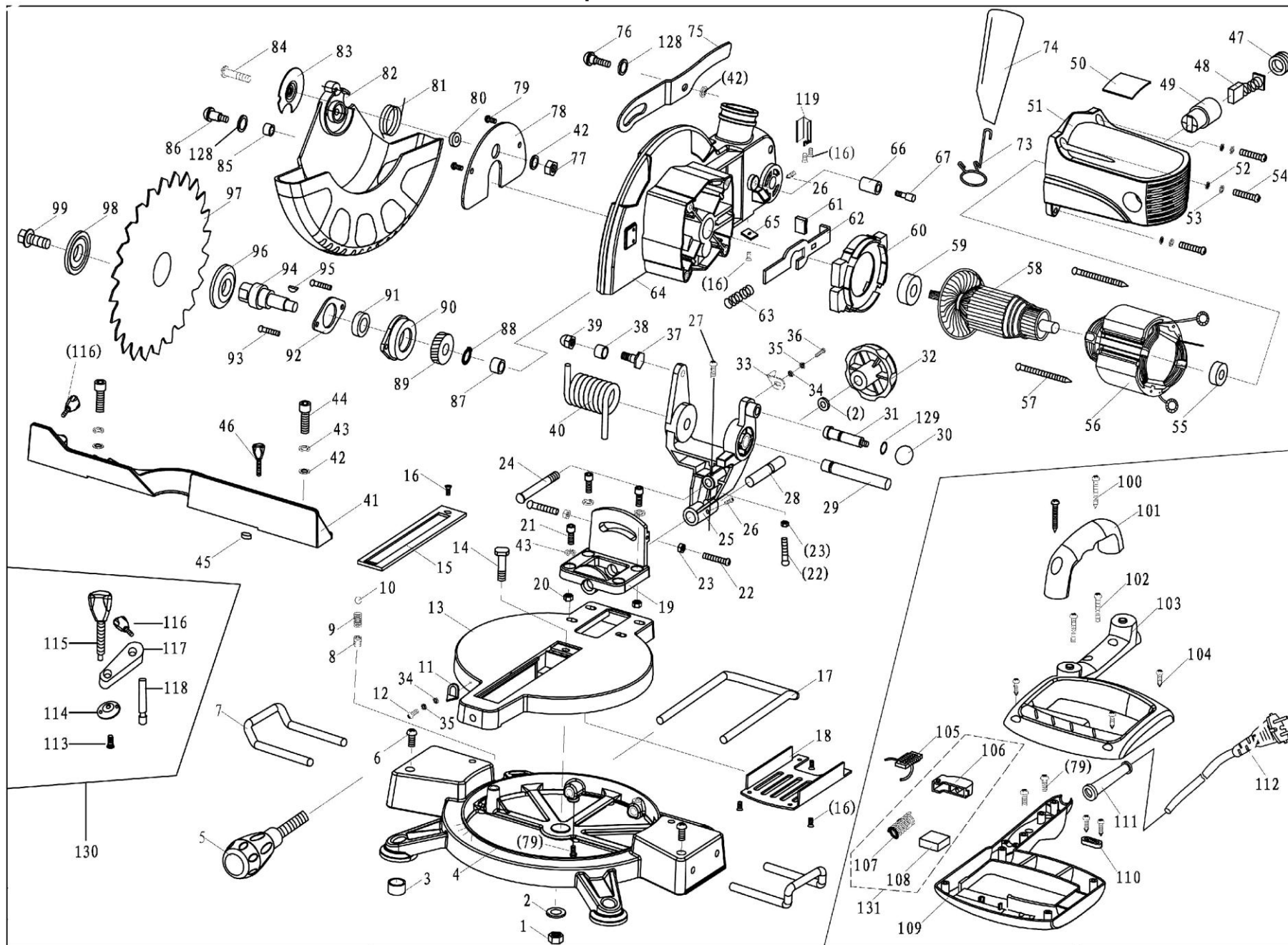


Рис. 1

Детали сборки пилы «КОРВЕТ 8М» (Рис. 1)

* - позиция по схеме сборки

№*	Код	Наименование детали	№*	Код	Наименование детали
1	134413	Гайка	60	134472	Диффузор
2	134414	Шайба	61	134473	Вставка
3	134415	Ножка резиновая	62	134474	Блокировка шпинделя
4	134416	Станина	63	134475	Пружина
5	134417	Ручка поворотного стола	64	134476	Корпус
6	134418	Винт	65	134477	Шайба
7	134419	Опора выдвижная	66	134478	Втулка
8	134420	Винт	67	134479	Винт
9	134421	Пружина	73	134480	Зажим
10	134422	Шарик стальной	74	134481	Мешок
11	134423	Стрелка (указатель)	75	134482	Тяга
12	134424	Винт	76	134483	Винт
13	134425	Стол поворотный	77	134484	Гайка
14	134426	Болт	78	134485	Пластина кожуха внутренняя
15	134427	Вставка	79	134486	Винт
16	134428	Винт	80	134487	Шайба
17	134429	Опора выдвижная (задняя)	81	134488	Пружина
18	134430	Защита	82	134489	Кожух защитный
19	134431	Кронштейн	83	134490	Пластина кожуха внешняя
20	134432	Гайка	84	134491	Винт
21	134433	Винт	85	134492	Подшипник
22	134434	Винт	86	134493	Винт
23	134435	Гайка	87	134494	Подшипник
24	134436	Болт	88	134495	Кольцо стопорное
25	134437	Кронштейн	89	134496	Шестерня ведущая
26	134438	Винт	90	134497	Корпус подшипника
27	134439	Винт	91	134498	Подшипник
28	134440	Ось	92	134499	Крышка
29	134441	Ось	93	134500	Винт
30	134442	Ручка фиксатора	94	134501	Шпиндель
31	134443	Штифт блокирующий	95	134502	Шпонка
32	134444	Маховик	96	134503	Фланец внутренний
33	134445	Стрелка (указатель)	97	134504	Диск пильный
34	134446	Шайба	98	134505	Фланец наружный
35	134447	Шайба	99	134506	Болт крепления диска
36	134448	Винт	100	134507	Винт
37	134449	Ось	101	134508	Ручка транспортная
38	134450	Втулка	102	134509	Винт
39	134451	Гайка	103	134510	Полуручка верхняя
40	134452	Пружина	104	134511	Винт
41	134453	Упор фронтальный	105	134512	Дроссель
42	134454	Шайба	106	134513	Кнопка включения
43	134455	Шайба	107	134514	Пружина
44	134456	Винт	108	134515	Переключатель
45	134457	Вставка	109	134516	Полуручка нижняя
46	134458	Винт фиксации	110	134517	Зажим
47	134459	Крышка щеткодержателя	111	134518	Втулка
48	134460	Щетка угольная	112	134519	Электропровод с вилкой
49	134461	Щеткодержатель	113	134520	Винт
50	134462	Наклейка	114	134521	Крышка фиксирующая
51	134463	Корпус двигателя	115	134522	Ручка кронштейна
52	134464	Шайба	116	134523	Болт-барашек
53	134465	Шайба	117	134524	Кронштейн
54	134466	Винт	118	134525	Штифт струбины
55	134467	Подшипник	119	134526	Отражатель
56	134468	Статор	128	134527	Шайба
57	134469	Винт	129	134528	Шайба
58	134470	Ротор	130	134529	Струбина в сборе (№*113-118)
59	134471	Подшипник	131	134530	Выключатель в сборе (№*106-108)