

Схема и детали сборки станка вертикально - сверлильного модели «КОРВЕТ 46»
 Схема сборки «Корвет 46»

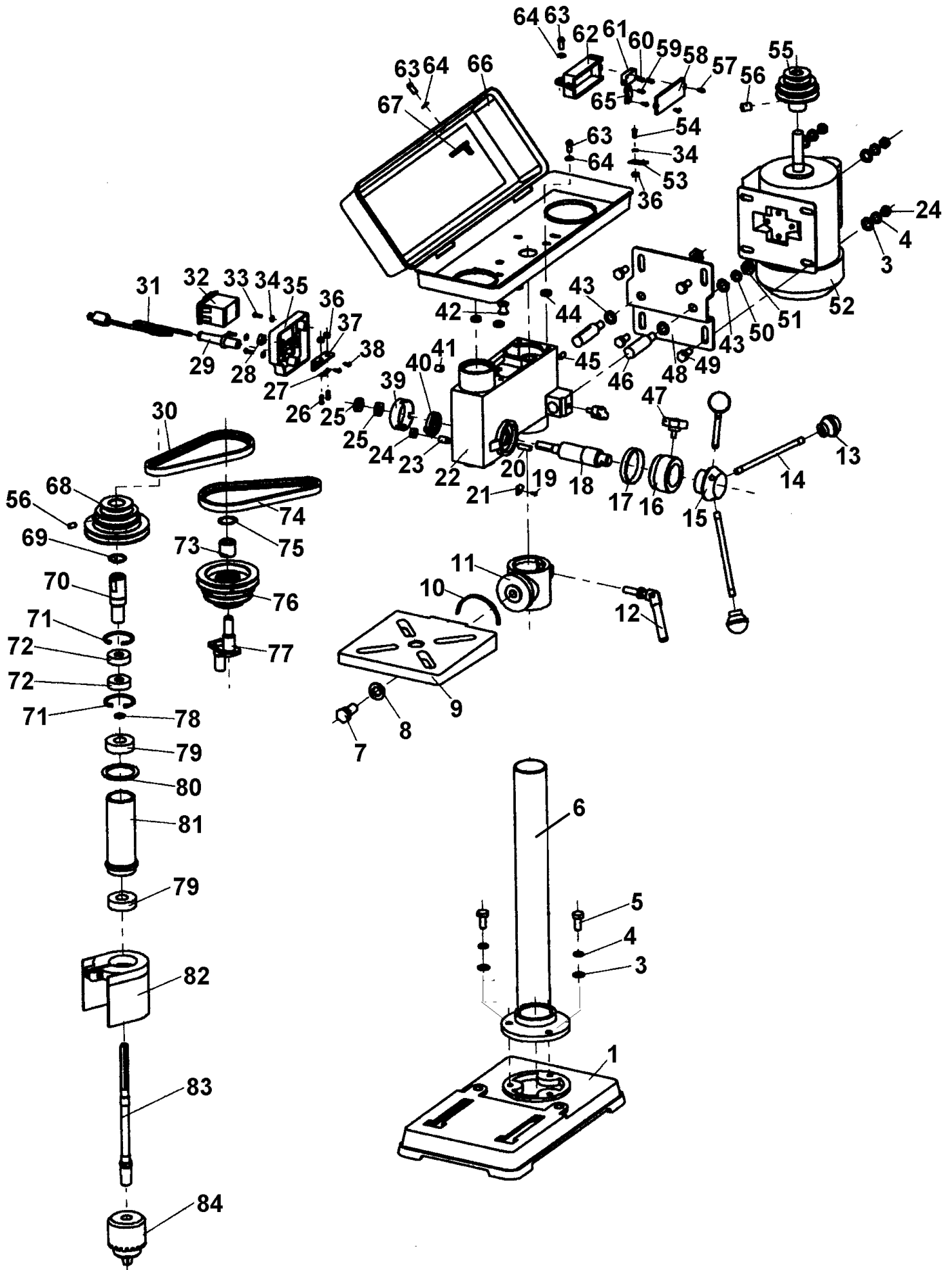


Рис. 1

Детали сборки «Корвет 46» (Рис. 1)

* - позиция по схеме сборки

№*	Код	Наименование детали	№*	Код	Наименование детали
1	135569	Основание	44	135611	Кольцо
3	135571	Шайба	45	135612	Шпонка
4	135572	Шайба	46	135613	Ось
5	135573	Болт	47	135614	Винт
6	135574	Колонна	48	135615	Плита двигателя
7	135575	Болт	49	135616	Болт
8	135576	Шайба	50	135617	Шайба
9	135577	Стол рабочий	51	135618	Гайка
10	135578	Шкала	52	135619	Электродвигатель
11	135579	Муфта зажимная	53	135620	Пластина
12	135580	Винт крепления (ручка)	54	135621	Винт
13	135581	Ручка	55	135622	Шкив двигателя
14	135582	Рычаг	56	135623	Винт
15	135583	Цапфа	57	135624	Винт
16	135584	Кольцо	58	135625	Корпус
17	135585	Шкала	59	135626	Винт
18	135586	Вал-шестерня	60	135627	Винт
19	135587	Заклёпка	61	135628	Микровыключатель
20	135588	Шпонка	62	135629	Корпус выключателя
21	135589	Указатель	63	135630	Винт
22	135590	Корпус	64	135631	Шайба
23	135591	Винт	65	135632	Пластина
24	135592	Гайка	66	135633	Кожух
25	135593	Гайка	67	135634	Толкатель
26	135594	Винт	68	135635	Шкив шпинделя
27	135595	Фиксатор	69	135636	Кольцо
28	135596	Вставка	70	135637	Вал
29	135597	Ввод	71	135638	Кольцо разрезное
30	56859	Ремень	72	135639	Подшипник
31	135598	Шнур питания	73	135640	Втулка
32	135599	Пускатель магнитный	74	56860	Ремень
33	135600	Винт	75	135641	Кольцо
34	135601	Шайба	76	135642	Шкив промежуточный
35	135602	Пластина	77	135643	Ось шкива
36	135603	Гайка	78	135644	Кольцо
37	135604	Держатель	79	135645	Подшипник
38	135605	Винт	80	135646	Манжета
39	135606	Корпус	81	135647	Втулка шпинделя
40	135607	Пружина	82	135648	Кожух защитный
41	135608	Винт	83	135649	Шпиндель
42	135609	Вставка	84	135650	Патрон сверлильный
43	135610	Шайба			