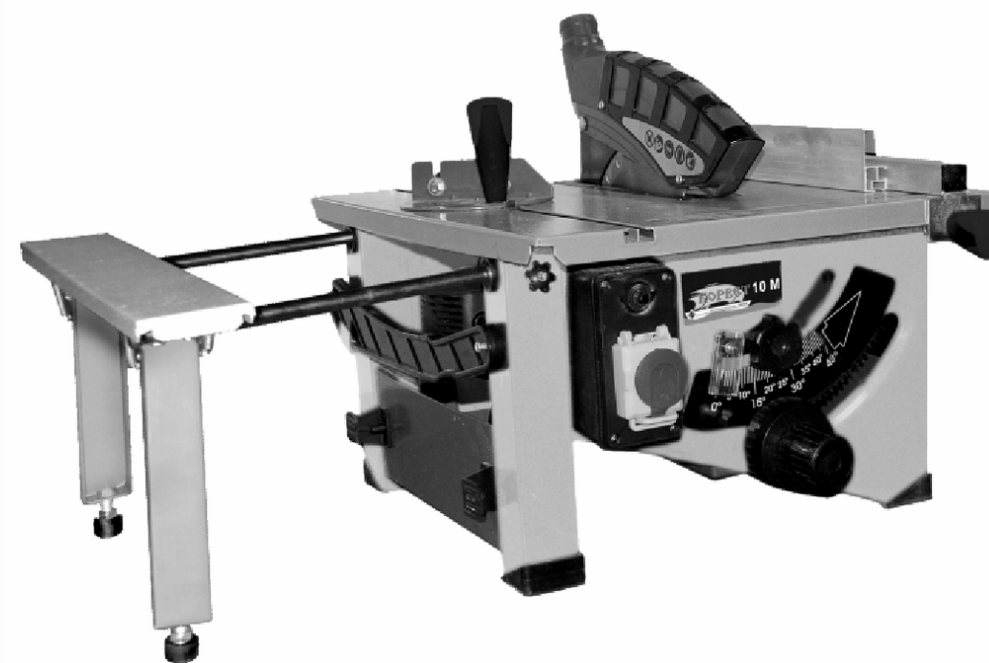




КОРВЕТ 10М

ООО "ЭНКОР - Инструмент - Воронеж"

ПИЛА ДИСКОВАЯ ПЕРЕНОСНАЯ ЭЛЕКТРИЧЕСКАЯ РУКОВОДСТВО ПО ЭКСПЛУАТАЦИИ



Артикул 90101

РОССИЯ ВОРОНЕЖ

www.enkor.ru

EAC

3. КОМПЛЕКТНОСТЬ (Рис.1а, 1б)

3.1. В комплект поставки входит (Рис. 1, таблица 2)

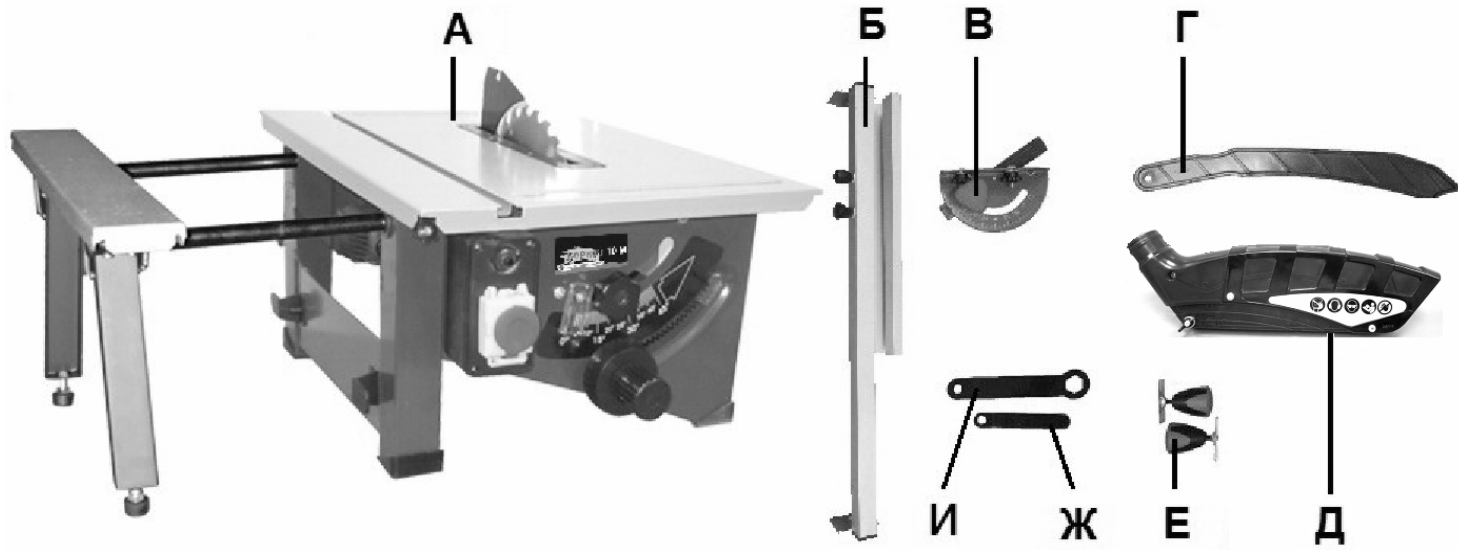


Рис. 1

Таблица 2

Наименование	Количество
А. Пила модели «Корвет 10М»	1 шт.
Б. Упор параллельный	1 шт.
В. Упор для косо́го и поперечного пиления	1 шт.
Г. Толкатель	1 шт.
Д. Кожух защитный	1 шт.
Е. Винт для параллельного упора	2 шт.
Ж. Ключ	1 шт.
И. Ключ	1 шт.
Руководство по эксплуатации	1 экз.
Упаковка	1 шт.

4. УКАЗАНИЯ ПО ТЕХНИКЕ БЕЗОПАСНОСТИ

4.1. Общие указания по обеспечению безопасности при работе с пилой

ПРЕДУПРЕЖДЕНИЕ: Для предотвращения ошибок, которые могут стать причиной серьезных травм, включайте пилу только после того, как поэтапно изучите все пункты настройки и регулировки пилы и изложенные в «руководстве» рекомендации.

4.1.1. Ознакомьтесь с вашей пилой. Внимательно и до конца прочтите руководство по эксплуатации и все прилагаемые к пиле указания по обеспечению безопасности. Ознакомьтесь с областью применения пилы, предельными условиями её использования, а также со всеми опасностями, связанными с работой на пиле.

4.1.2. Правильно устанавливайте и всегда содержите в рабочем состоянии все защитные устройства.

4.1.3. Выработайте в себе привычку: прежде чем включать пилу убедитесь в том, что все используемые при настройке инструменты удалены с рабочего стола.

4.1.4. Место проведения работ с пилой должно быть ограждено. Содержите рабочее место в чистоте, не допускайте загромождения посторонними предметами. Не допускайте использование пилы в помещениях со скользким полом, например, засыпанном опилками или натертом воском.

4.1.5. Не работайте в опасных условиях. Позаботьтесь о хорошем освещении рабочего места и свободе передвижения вокруг пилы. **Запрещается** работа пилой в помещениях с относительной влажностью воздуха более 80%.

4.1.6. Дети и посторонние лица должны находиться на безопасном расстоянии от рабочего места. Запирайте рабочее помещение на замок. Машина не предназначена для использования людьми (включая детей), у которых есть физические, нервные или психические отклонения или недостаток опыта и знаний, за исключением случаев, когда за такими лицами осуществляется надзор или проводится их инструктирование относительно использования станка лицом, отвечающим за их безопасность. Необходимо осуществлять надзор за детьми с целью недопущения их игр с машиной.

4.1.7. Не перегружайте пилу. Ваша работа будет выполнена лучше и закончится быстрее, если вы будете выполнять её так, чтобы пила не перегружалась.

Нормальной нагрузкой вашей машины считается режим работы до достижения номинальной потребляемой мощности в силовой цепи электродвигателя (см. п. 2).

4.1.8. Используйте только соответствующий и заточенный рабочий инструмент.

4.1.9. Одевайтесь правильно. При работе на пиле не надевайте лишние свободную одежду, перчатки, галстуки, украшения. Они могут попасть в подвижные детали пилы. Всегда работайте в нескользящей обуви и убирайте назад длинные волосы.

КОРЕШОК № 1 На гарантийный ремонт Пила дисковая модели «Корвет.10М.» Гарантийный талон изъят «.....» 20...года Ремонт произвел	КОРЕШОК № 2 На гарантийный ремонт Пила дисковая модели «Корвет.10М.» Гарантийный талон изъят «.....» 20...года Ремонт произвел	КОРЕШОК № 3 На гарантийный ремонт Пила дисковая модели «Корвет.10М.» Гарантийный талон изъят «.....» 20...года Ремонт произвел	КОРЕШОК № 4 На гарантийный ремонт Пила дисковая модели «Корвет.10М.» Гарантийный талон изъят «.....» 20...года Ремонт произвел
Гарантийный талон ООО «ЭНКОР – Инструмент – Воронеж», Россия, 394006, г. Воронеж, пл. Ленина, 8. ТАЛОН № 1 На гарантийный ремонт дисковой пилы «КОРВЕТ .10М.» зав. № Изготовлена «.....» / / М. П. Продана наименование торгового штампа Дата «.....» 20...г. подпись продавца Владелец: адрес, телефон Выполнены работы по устранению дефекта	Гарантийный талон ООО «ЭНКОР – Инструмент – Воронеж», Россия, 394006, г. Воронеж, пл. Ленина, 8. ТАЛОН № 2 На гарантийный ремонт дисковой пилы «КОРВЕТ .10М.» зав. № Изготовлена «.....» / / М. П. Продана наименование торгового штампа Дата «.....» 20...г. подпись продавца Владелец: адрес, телефон Выполнены работы по устранению дефекта	Гарантийный талон ООО «ЭНКОР – Инструмент – Воронеж», Россия, 394006, г. Воронеж, пл. Ленина, 8. ТАЛОН № 3 На гарантийный ремонт дисковой пилы «КОРВЕТ .10М.» зав. № Изготовлена «.....» / / М. П. Продана наименование торгового штампа Дата «.....» 20...г. подпись продавца Владелец: адрес, телефон Выполнены работы по устранению дефекта	Гарантийный талон ООО «ЭНКОР – Инструмент – Воронеж», Россия, 394006, г. Воронеж, пл. Ленина, 8. ТАЛОН № 4 На гарантийный ремонт дисковой пилы «КОРВЕТ .10М.» зав. № Изготовлена «.....» / / М. П. Продана наименование торгового штампа Дата «.....» 20...г. подпись продавца Владелец: адрес, телефон Выполнены работы по устранению дефекта

17. ВОЗМОЖНЫЕ НЕИСПРАВНОСТИ И МЕТОДЫ ИХ УСТРАНЕНИЯ

Главным в получении оптимальных результатов при использовании пилы является правильная регулировка и балансировка. Если вам кажется, что пила распиливает неточно, необходимо проверить все регулировки и установки. Обратите внимание также на то, что если вы меняете одну регулировку, она часто оказывает влияние на другие регулировки. Лучше всего проверить все регулировки во время устранения неисправности

Неисправность	Возможная причина	Действия по устранению
1. Повышенная вибрация.	1. Пильный диск разбалансирован.	1. Снимите пильный диск и замените его на другой.
2. Электродвигатель перегружается, теряет обороты при пилении, деталь горит, при продольном пилении электродвигатель останавливается.	1. Пильный диск изношен или поврежден. 2. Пильный диск не предназначен для пиления заготовок из данного материала 3. Скорость подачи слишком высокая. 4. Параллельный упор расположен не параллельно пильному диску. 5. Расклинователь установлен не в одной плоскости с пильным диском. 6. Между заготовкой и параллельным упором накопились опилки. 7. Покороблена заготовка.	1. Замените или заточите пильный диск 2. Установите пильный диск, предназначенный для пиления заготовок из данного материала. 3. Уменьшите скорость подачи заготовки. 4. Отрегулируйте параллельный упор. 5. Отрегулируйте положение расклинователя. 6. Содержите поверхность стола в чистоте. 7. Установите заготовку вогнутой стороной вниз и подавайте медленно.
3. Пила производит распиловку неточно под углами наклона.	1. Углы отрегулированы неправильно.	1. См. раздел 10 данного «Руководства».
4. При регулировке по высоте пильного диска необходимо прикладывать значительное усилие.	1. На резьбе подъемного винта накопились опилки.	1. Очистите от опилок и протрите насухо резьбу.
5. Электродвигатель работает на полной скорости, но пильный диск останавливается во время пиления.	1. Диск слабо закреплен. 2. Изношены или повреждены фланцы.	1. Закрепите диск. 2. Замените фланцы.
6. Электродвигатель не запускается.	1. Питание не поступает, так как сетевой выключатель разомкнут. 2. Разомкнуты контакты теплового реле. 3. Неисправный магнитный пускатель 4. Статор или ротор сгорели	1. Включите магнитный пускатель. 2. Нажмите кнопку теплового реле и включите пилу магнитным пускателем. 3. Обратитесь в сервисный центр для замены магнитного пускателя 4. Обратитесь в сервисный центр для ремонта электродвигателя
7. Электродвигатель не развивает полную скорость и не работает на полную мощность.	1. Низкое напряжение. 2. Сгорела обмотка или обрыв в обмотке. 3. Слишком длинный удлинительный шнур.	1. Проверьте напряжение в сети питания. 2. Обратитесь в сервисный центр для ремонта. 3. Укоротите длину или увеличьте сечение удлинительного шнура.
8. Электродвигатель перегревается, останавливается, размыкает прерыватели предохранителей.	1. Электродвигатель перегружен. 2. Плохое охлаждение из-за накопления опилок вокруг двигателя. 3. Обмотки сгорели или обрыв в обмотке.	1. Подавайте заготовку медленнее. 2. Очистите двигатель для обеспечения соответствующей вентиляции. 3. Обратитесь в сервисный центр для ремонта.

4.1.10. Всегда работайте в защитных очках: обычные очки таковыми не являются, поскольку не противостоят ударам.

4.1.11. Контролируйте исправность деталей пилы, правильность регулировки подвижных деталей, соединений подвижных деталей, следите за возможными поломками, неправильной установкой и всеми прочими условиями, которые могут оказать отрицательное влияние на работу пилы. Любая неисправная деталь должна немедленно ремонтироваться или заменяться.

4.1.12. Правильно обслуживайте пилу. Содержите пилу в исправном и чистом состоянии.

4.1.13. Перед началом любых работ по настройке или техническому обслуживанию пилы отсоедините вилку шнура питания пилы от розетки электросети.

4.1.14. Не оставляйте работающую пилу без присмотра. Прежде чем покинуть рабочее место выключите пилу и дождитесь полной остановки пильного диска.

4.1.15. При пилении тяжелых или длинных заготовок следует закрепить пилу к опорной поверхности болтами.

4.1.16. В помещении мастерской или на строительной площадке пила должна быть размещена так, чтобы оператор и окружающие люди не находились на одной линии с плоскостью вращения пильного диска.

4.2. Дополнительные указания по обеспечению безопасности

ОСТОРОЖНО: Для вашей собственной безопасности начинайте работу с пилой только после того, как полностью соберёте её в соответствии с указаниями данного руководства по эксплуатации. Изучите и всегда выполняйте требования по обеспечению безопасности:

4.2.1. Перед первым применением пилы обратите внимание на:

- правильность сборки и надежность установки пилы;
- исправность и подвижность защитного кожуха, расклинователя;
- исправность механизмов наклонной установки и подъема пильного диска.

ВНИМАНИЕ! Прочтите надписи с предупреждающими указаниями на расположенных на пиле наклейках. Держите руки вне области пиления пильного диска. Никогда не пилите заготовку, удерживая её руками навесу. Никогда не касайтесь руками вращающегося пильного диска.

4.2.2. Перед работой проверьте пильный диск на наличие на нем трещин или повреждений. Пильный диск с трещинами или другими повреждениями следует немедленно заменить.

4.2.3. Не используйте пилу вблизи легковоспламеняющихся жидкостей или газов.

4.2.4. Используйте фланцы для крепления пильного диска, предназначенные только для этой пилы.

4.2.5. Будьте осторожны: не повредите шпindel, фланцы (прежде всего их монтажные поверхности), болты. Повреждение этих деталей может привести к разрушению пильного диска.

4.2.6. Убедитесь в том, что подвижная подвеска двигателя правильно заблокирована и не перемещается во время работы, и что пильный диск надежно зафиксирован под необходимым углом наклона.

4.2.7. Перед началом работы уберите с поверхности рабочего стола опилки, лишние заготовки, обрезки и т.д.

4.2.8. Перед началом работы проверьте и убедитесь в отсутствии гвоздей и других инородных тел в заготовке.

4.2.9. Обрабатываемую заготовку постоянно прижимайте к поверхности рабочего стола толкателем, чтобы она не могла качаться или вращаться. Под заготовкой не должны скапливаться опилки.

4.2.10. Позаботьтесь о том, чтобы после распиливания заготовка не могла произвольно сдвинуться с места (например, за счёт того, что она не всей плоскостью прилегает к поверхности рабочего стола), чтобы обрезки сразу же удалялись от пильного диска. В противном случае, обрезки могут быть захвачены пильным диском и с силой выброшены в сторону оператора. Не пилите одновременно несколько заготовок.

4.2.11. Будьте особенно внимательны при пилении больших, очень маленьких или неудобных заготовок. Используйте дополнительные опорные поверхности (удлинители стола или дополнительные опоры) при пилении длинных заготовок, которые могут опрокинуться с рабочего стола по завершению пиления. Не пилите на этой пиле заготовки, которые настолько малы, что вы не можете их надёжно удержать.

При пилении профилированных заготовок сделайте так, чтобы заготовка не могла сползти и заклинить пильный диск. Профилированная заготовка должна укладываться на рабочий стол своей плоской поверхностью или удерживаться специальным приспособлением, которое исключает возможность качания, опрокидывания или соскальзывания заготовки во время обработки.

4.2.12. Не прикасайтесь руками к пильному диску во время работы.

4.2.13. Перед включением убедитесь, что пильный диск не касается поверхности заготовки.

4.2.14. Перед пилением заготовки запустите пилу на холостом ходу и проверьте пилу на возможность биения пильного диска. Причиной этого может быть неправильный монтаж или плохая балансировка пильного диска.

4.2.15. Перед началом пиления заготовки дождитесь, пока пильный диск достигнет максимальной скорости вращения.

4.2.16. Если вам что-то показалось ненормальным в работе пилы, немедленно прекратите её эксплуатацию.

4.2.17. Перед работой по обслуживанию или настройке отключите пилу и дождитесь полной остановки пильного диска, после чего отсоедините вилку шнура питания пилы из розетки электропитания.

4.2.18. Будьте внимательны, особенно при выполнении повторяющихся, монотонных действий. Не успокаивайтесь ошибочным чувством безопасности.

4.2.19. Не применяйте пильные диски без знака соответствия требованиям стандарта, никогда не устанавливайте абразивные круги или иные съёмные рабочие инструменты, не соответствующие назначению пилы: это может стать причиной тяжелой травмы.

4.2.20. Не допускайте неправильной эксплуатации шнура. Не тяните за шнур питания при отсоединении вилки от розетки. Оберегайте шнур питания от нагревания, попадания на него масла, воды и других жидкостей, от повреждения об острые кромки.

4.2.21. Не используйте пилу для пиления других материалов, кроме древесины и ее производных.

4.2.22. При пилении подсоедините к пиле пылесборник или подключите пылесос.

4.2.23. Выбирайте пыльные диски в соответствии с материалом, который подлежит пиленю.

4.2.24. Работайте в защитной или пылезащитной маске. При работе на пиле создается пыль.

ПРЕДУПРЕЖДЕНИЕ: Пыль, образующаяся от некоторых материалов, может быть опасной для здоровья. Всегда работайте в хорошо вентилируемом помещении с использованием соответствующих средств удаления пыли. Используйте пылесборник или пылесос там, где возможно.

4.2.25. При работе используйте наушники или беруши для уменьшения воздействия шума.

4.2.26. При пилении материала необходимо помнить о максимальных возможностях пилы.

4.2.27. Прежде чем произвести первое пиление, дайте пиле поработать не менее минуты без нагрузки. Если в это время вы услышите посторонний шум или заметите сильную вибрацию, выключите пилу, отключите вилку шнура питания из розетки электрической сети и установите причину этого явления. Не включайте пилу до выявления и устранения причины неисправности.

4.2.28. При продольном пилении торец заготовки, к которой применяется толкатель, должен быть перпендикулярен параллельному упору, чтобы усилие подачи, прилагаемое к заготовке, не стало причиной выпадения заготовки или отдачи.

4.2.29. При продольном пилении узких заготовок (расстояние между пыльным диском и параллельным упором менее 120 мм), заготовка должна быть прижата к рабочему столу и к параллельному упору толкателем.

Избегайте неудобных положений рук, при которых, при внезапном соскальзывании, одна или обе руки могут оказаться рядом с пыльным диском.

4.2.30. Отдача происходит во время работы с параллельным упором, когда часть или вся заготовка резко отбрасывается назад в сторону оператора. Отдачу и возможные травмы можно предотвратить, если:

- сохранять положение параллельного упора параллельно плоскости пыльного диска;

- всегда работать острым пыльным диском;

- не снимать параллельный упор, расклинователь и содержать их в рабочем состоянии. Расклинователь должен быть совмещен с плоскостью пыльного диска;

- не отпускать заготовку, пока пыльный диск вращается;

- не использовать гнутые или коробленные заготовки, не имеющие ровной кромки, которая могла бы перемещаться по параллельному упору.

4.2.31. На вашей пиле можно распиливать пластмассовые и композитные материалы (такие как древесноволокнистая плита). Однако, поскольку они достаточно твердые и скользкие, будьте внимательны и соблюдайте инструкции по настройке и процедуре продольного пиления. Не стойте сами и не позволяйте никому стоять на линии потенциальной отдачи.

4.2.32. Никогда не выполняйте какие-либо работы по позиционированию и направлению заготовки руками без использования параллельного упора или упора для косоугольного и поперечного пиления.

4.2.33. Никогда не используйте параллельный упор при поперечном пилении или упор для косоугольного и поперечного пиления при продольном пилении. Никогда не используйте параллельный упор как стопор длины. Никогда не держите руками отпиливаемую часть заготовки, когда питание включено, и пыльный диск вращается.

4.2.34. Если пыльный диск заклинил в заготовке, выключите пилу, дождитесь полной остановки вращения пыльного диска и освободите пыльный диск. Проверьте правильность установки расклинователя относительно плоскости пыльного диска. Перед началом выполнения продольного пиления убедитесь, что параллельный упор установлен параллельно плоскости пыльного диска. Отрегулируйте по мере необходимости.

Соблюдайте особую осторожность при работе с искривленной деревянной заготовкой – она может подскочить на столе и зажать пыльный диск.

4.2.35. Никогда не пилите круглые (цилиндрические) заготовки.

5. ПОДКЛЮЧЕНИЕ ПИЛЫ К ИСТОЧНИКУ ПИТАНИЯ

5.1. Электрические соединения. Требования к электрическому шнуру питания

5.1.1. Для защиты электропроводки от перегрузок на щите подключения данной линии необходимо применять плавкие предохранители или автоматические выключатели на 6 А.

5.1.2. Запрещается переделывать вилку, если она не входит в розетку. Квалифицированный электрик должен установить соответствующую розетку.

5.1.3. При повреждении электрического шнура питания его должен заменить изготовитель или сертифицированный сервисный центр.

5.2. Требования при обращении с двигателем

ВНИМАНИЕ! Для исключения опасности повреждения двигателя регулярно очищайте двигатель от пыли. Так обеспечивается его беспрепятственное охлаждение.

ПРЕДУПРЕЖДЕНИЕ: не включайте пилу до тех пор, пока до конца и внимательно не ознакомитесь с изложенными в данном «Руководстве» рекомендациями, поэтапно не изучите все пункты настройки и регулировки пилы и работу всех органов управления.

Техническое обслуживание машины (станка), проведение регламентных работ, регулировок, указанных в руководстве по эксплуатации, диагностика не относятся к гарантийным обязательствам и оплачиваются согласно действующим расценкам сервисного центра;

- Эксплуатация машины (станка) при любых повреждениях изоляции шнуров питания (механических, термических) категорически запрещается в связи с опасностью причинения вреда жизни/здоровью владельца. Владелец, подписывая настоящие условия гарантии, подтверждает право авторизованного сервисного центра, при обнаружении указанных повреждений, осуществить замену шнуров питания без дополнительного согласования с владельцем по действующим на момент замены расценкам.

Предметом гарантии не является неполная комплектация машины (станка), которая могла быть выявлена при продаже. Претензии от третьих лиц не принимаются.

Срок гарантии продлевается на время нахождения машины (станка) в гарантийном ремонте.

РЕКОМЕНДАЦИИ ПОТРЕБИТЕЛЮ:

Во всех случаях нарушения нормальной работы машины (станка), например: падение оборотов, изменение шума, появление постороннего запаха, дыма, вибрации, стука, повышенного искрения на коллекторе – прекратите работу и обратитесь в сервисный центр «Корвет» или гарантийную мастерскую.

При заключении договора купли-продажи машины (станка), указанного в настоящем гарантийном талоне, покупатель был ознакомлен:

- с гарантийным сроком, сроком службы, (сроком годности или моторесурсом, если указан) на приобретаемый товар, а также со сведениями о необходимых действиях покупателя по истечении указанных сроков и возможных последствий в случае невыполнения таких действий, если товар по истечении указанных сроков представляет опасность для жизни, здоровья и имущества потребителя или окружающих, или становится непригодным для использования по назначению;

- с правилами эффективной и безопасной эксплуатации, хранения, транспортировки и утилизации приобретаемой машины (станка), рекомендованными изготовителем.

Данные правила покупателя понятны. Покупатель обязуется ознакомить с этими правилами лиц, которые будут непосредственно эксплуатировать приобретенную машину (станок).

При заключении договора купли-продажи покупатель ознакомлен с назначением приобретаемой машины (станка), её техническими характеристиками, номинальными и максимальными возможностями.

При заключении договора купли-продажи машины (станка), указанного в гарантийном талоне, продавец передал, а покупатель получил руководство по эксплуатации и заполненный гарантийный талон на приобретаемую машину (станок) на русском языке.

Машина (станок) получена в исправном состоянии в полной комплектации, указанной в руководстве по эксплуатации, проверена продавцом в моем присутствии и мной лично. На момент продажи видимых повреждений не обнаружено (царапины, вмятины, трещины на корпусе и прочие внешние недостатки). Претензий по качеству, работоспособности и комплектации машины (станка) не имею.

С условиями гарантийного обслуживания ознакомлен и согласен.

Подпись владельца: _____

Сервисный центр «Корвет» тел./ факс (473) 239-24-84, 2619-645

E-mail: ivannikov@enkor.ru

E-mail: orlova@enkor.ru

Изготовитель: ШАНХАЙ ДЖОЕ ИМПОРТ ЭНД ЭКСПОРТ КО., ЛТД.

Китай-Рм 339, № 551 ЛАОШАНУЧУН, ПУДОНГ, ШАНХАЙ, П.Р.

Импортер: ООО «ЭНКОР-Инструмент-Воронеж»: 394018,

Воронеж, пл. Ленина, 8. Тел./факс: (473) 239-03-33

E-mail: opt@enkor.ru

15. СВИДЕТЕЛЬСТВО О ПРИЕМКЕ И ПРОДАЖЕ

Пила модели "КОРВЕТ 10М" Зав. № _____ соответствует требованиям технических регламентов таможенного союза: ТР ТС 010/2011; ТР ТС 004/2011; ТР ТС 020/2011, обеспечивающим безопасность жизни, здоровья потребителей и охрану окружающей среды и признана годной к эксплуатации.

“ _____ ” 201 г. _____ Входной контроль “ _____ ” _____ 201 г. _____
(дата изготовления) (штамп отк) (дата проверки) (штамп вк)

Дата продажи “ _____ ” _____ 201 г. _____
(подпись продавца) (штамп магазина)

16. ГАРАНТИЙНЫЕ ОБЯЗАТЕЛЬСТВА

Гарантийный срок эксплуатации машины (станка) составляет **36 месяцев** с даты продажи через розничную сеть. Назначенный срок службы машины (станка) – 5 лет.

ООО «ЭНКОР-Инструмент-Воронеж» устанавливает **«безусловную гарантию» на первые 12 месяцев**, при которой выполняется бесплатный ремонт по устранению любых дефектов машины (станка) «Корвет» только в условиях авторизованных сервисных центров и при наличии правильно заполненного гарантийного талона и свидетельства о приёмке и продаже, кроме случаев:

- механические повреждения, связанные с неаккуратной эксплуатацией, сборкой, транспортировкой и хранением;
- после проведения самостоятельного вскрытия и ремонта, изменения конструкции или ремонта в не авторизованном сервисном центре;
- если причиной поломки стала эксплуатация машины (станка) не по назначению.

Производитель гарантирует надёжную работу машины (станка) модели «Корвет» при соблюдении условий хранения, правильности монтажа, использования по назначению, соблюдении правил эксплуатации и обслуживания, указанных в руководстве по эксплуатации.

По окончании действия **«безусловной гарантии»** вступают в силу следующие условия гарантийного обслуживания:

В течение последующего периода гарантийного срока владелец имеет право на бесплатное устранение неисправностей, которые явились следствием производственных дефектов. Техническое освидетельствование изделия на предмет установления гарантийного случая производится только в авторизованных сервисных центрах, перечисленных в приложении или на сайте www.enkor.ru.

Гарантийный ремонт производится только при наличии гарантийного талона. При отсутствии отметок в «свидетельстве о приёмке и продаже», а также при незаполненном гарантийном талоне гарантийный ремонт не производится и претензии по качеству изделия не принимаются.

Машина (станок) предоставляется в ремонт в чистом виде, только в полной комплектации, включая рабочий и режущий инструмент. Заменяемые по гарантии детали переходят в собственность мастерской.

Гарантийные обязательства не распространяются на следующие случаи:

- отсутствие, повреждение или изменение заводского номера на машине (станке) или в гарантийном талоне, или их несоответствие;
- несоблюдение пользователем предписаний руководства по эксплуатации, ненадлежащее хранение и обслуживание, использование машины (станка) не по назначению;
- эксплуатация машины (станка) с признаками неисправности (повышенный шум, вибрация, неравномерное вращение, потеря мощности, снижение оборотов, сильное искрение, запах гари);
- механические повреждения (трещины, сколы, вмятины, деформации, повреждение кабелей и т.д.);
- повреждения, вызванные действием агрессивных сред и высоких температур или иных внешних факторов, таких как дождь, снег, повышенная влажность и др., например, коррозия металлических частей;
- повреждения, вызванные ненадлежащим уходом, сильным внутренним или внешним загрязнением, попаданием в машину (станок) инородных тел: например, песка, камней, материалов и веществ, не являющихся отходами, сопровождающими применение машины (станка) по назначению;
- повреждения и поломки вследствие эксплуатации машины (станка) без надлежащих средств пылеудаления, предписанных производителем в руководстве по эксплуатации;
- неисправности, возникшие вследствие перегрузки, повлекшие выход из строя сопряженных или последовательных деталей, например: ротора и статора, первичной обмотки трансформаторов, а также вследствие несоответствия параметров электросети напряжению, указанному в таблице номинальных параметров для данного изделия;
- неисправности, возникшие вследствие равномерного естественного износа упорных, трущихся, передаточных деталей и материалов;
- выход из строя (естественный износ) быстроизнашивающихся деталей и комплектующих (угольных щеток, приводных ремней и колес, резиновых уплотнений, сальников, смазки, направляющих роликов, защитных кожухов и т.д.), сменных приспособлений (пазовальных насадок, пил, ножей, цепей, звездочек, пильных и отрезных дисков, пильных лент, сверл, элементов их крепления, патронов сверлильных, цанг, подошв шлифовальных и ленточных машин, болтов, гаек и фланцев крепления, шлангов, фильтров и т.д.);
- обслуживание машины (станка) в условиях не авторизованного сервисного центра, очевидные попытки вскрытия и самостоятельного ремонта (повреждены шлицы крепежных элементов, пломбы, защитные стикеры и т.д.), при внесении самостоятельных изменений в конструкцию (в т.ч., удлинение шнура питания и т.д.);
- ремонт с использованием неоригинальных запасных частей;
- профилактическое обслуживание (регулировка, чистка, смазка, промывка и прочий уход).

5.2.1. Если двигатель не запускается или останавливается при работе, сразу же отключите пилу. Отключите вилку электрического шнура питания из розетки, проверьте пильный диск на свободное вращение. Если пильный диск вращается свободно, включите двигатель ещё раз. Если двигатель всё ещё не вращается, попытайтесь по таблице возможных неисправностей найти и устранить возможную причину.

5.2.2. Устройство защиты или автомат защиты необходимо регулярно проверять, если:

- двигатель постоянно перегружается. (При частых заклиниваниях пильного диска в заготовке, а также при частых запусках пилы двигатель может выйти из строя от перегрузок).

- колебания напряжения сети в пределах $\pm 10\%$ относительно номинального значения не влияют на нормальную работу пилы. Однако, при тяжёлой нагрузке необходимо, чтобы на двигатель подавалось напряжение 220 В.

5.2.3. Чаще всего проблемы с двигателем возникают при плохих контактах в разъёмах, при перегрузках, пониженном напряжении питания (возможно, вследствие недостаточного сечения подводящих проводов). Поэтому всегда с помощью квалифицированного электрика проверяйте все разъёмы, рабочее напряжение и потребляемый пилы ток.

5.2.4. При большой длине и малом поперечном сечении подводящих проводов на этих проводах происходит дополнительное падение напряжения, которое приводит к проблемам с двигателем. Поэтому для нормального функционирования пилы необходимо увеличить поперечное сечение подводящих проводов. Приведённые в таблице данные о длине подводящих проводов относятся к расстоянию между распределительным щитом, к которому подключена пила, и вилкой штепсельного разъёма пилы. При этом, не имеет значения, осуществляется подвод электроэнергии к пиле через стационарные подводящие провода, через удлинительный кабель или через комбинацию (стационарный и удлинительный) кабелей.

Длина подводящих проводов	Необходимое поперечное сечение медных проводов
До 15 м	1,0 мм ²

6. УСТРОЙСТВО ПИЛЫ

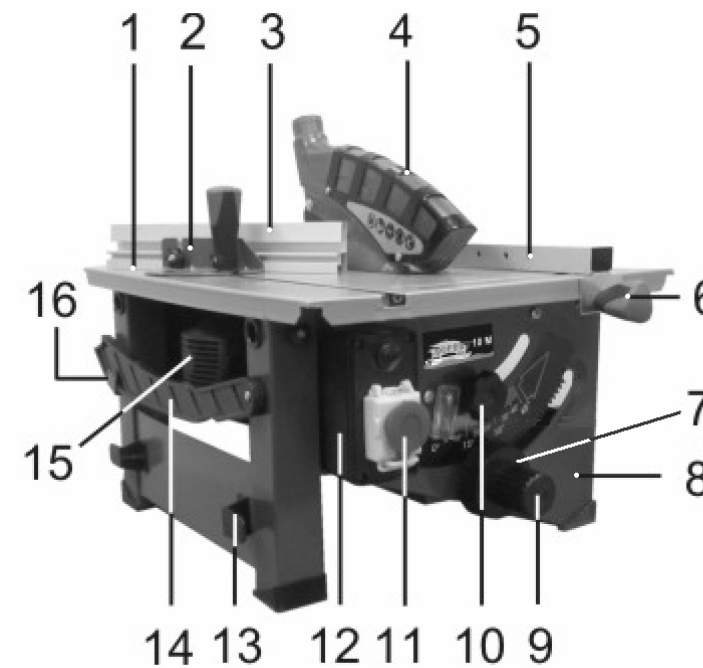


Рис. 2а

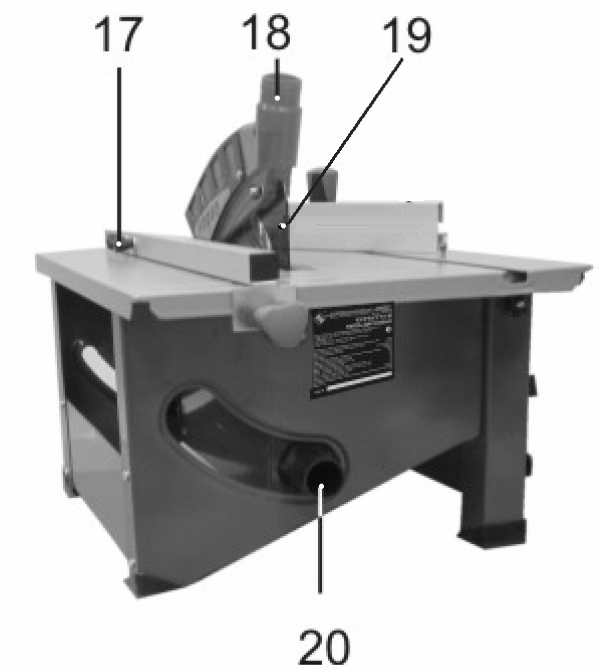


Рис. 2б

Пила состоит из следующих сборочных единиц и деталей (Рис. 2а, 2б):

1. Рабочий стол	11. Аварийная кнопка
2. Упор для косо́го и поперечного пиления	12. Магнитный пускатель
3. Направляющая	13. Крючки для электрического шнура питания
4. Защитный кожух пильного диска	14. Толкатель
5. Параллельный упор	15. Электродвигатель
6. Винт фиксации параллельного упора	16. Крючок для толкателя
7. Ручка наклона	17. Винт фиксации направляющей
8. Корпус пилы	18. Патрубок пылесборника (пылесоса) верхний
9. Ручка установки глубины пиления	19. Расклинователь
10. Винт фиксации установки шпинделя	20. Патрубок пылесборника (пылесоса) нижний

7. РАСПАКОВКА

7.1. Откройте упаковку. Извлеките все комплектующие детали и узлы.

7.2. Проверьте комплектность пилы.

ПРЕДУПРЕЖДЕНИЕ: Не пытайтесь использовать пилу до её полной сборки в соответствии с руководством по эксплуатации.

8. СБОРКА ПИЛЫ (Рис. 26, 3а, 3б, 3в, 4а, 4б, 4в)

ПРЕДУПРЕЖДЕНИЕ: Перед выполнением любых работ по наладке, обслуживанию, настройке пилы и т. д., отключите и обесточьте пилу, отсоедините вилку шнура питания пилы от питающей розетки.

8.1. Пила должна устанавливаться на прочном, тяжелом верстаке достаточной высоты, чтобы оператору не пришлось наклоняться в процессе работы.

8.2. Просверлите четыре отверстия на рабочей поверхности верстака и болтами с шайбами и гайками (не поставляются) закрепите пилу на поверхности верстака. Поверхность верстака должна быть ровной и горизонтальной.

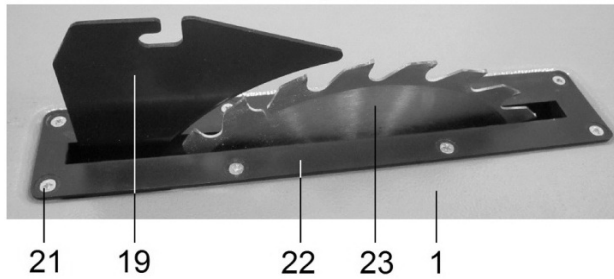


Рис. 3а

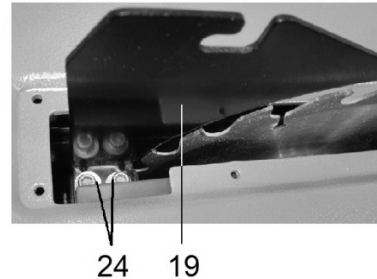


Рис. 3б

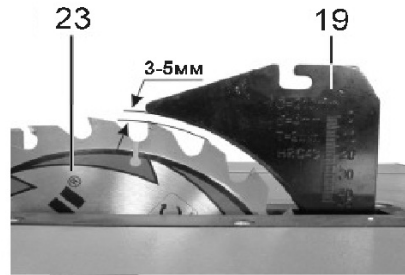


Рис. 3в

8.3. Выверните восемь винтов (21), удалите вставку (22) рабочего стола (1), Рис. 3а.

8.4. Ослабьте винт фиксации (10), вращая ручку установки глубины пиления (9) против часовой стрелки; выдвиньте пильный диск на высоту 48 мм, ослабьте два винта (24) крепления расклинителя (19), Рис. 3б,

8.5. Расклинитель (19) установите таким образом, чтобы зазор между зубьями пильного диска (23) и дугой внутреннего радиуса расклинителя (19) составлял от 3 мм до 5 мм, Рис. 3в, и расклинитель (19) был в плоскости пильного диска (23).

8.6. Затяните два крепёжных винта (24) расклинителя (19), Рис. 3а, 3б, 3в.

8.7. Установите и закрепите вставку (22) на место.

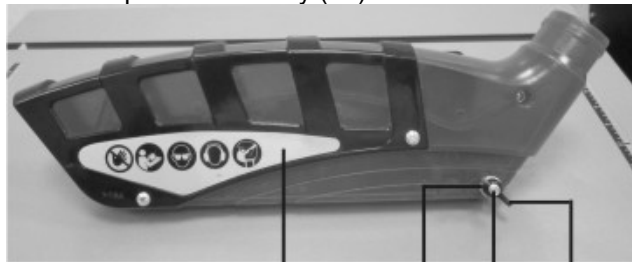


Рис. 4а

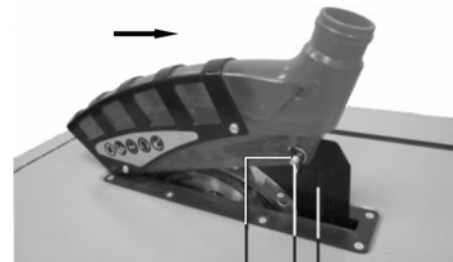


Рис. 4б

8.8. Установите защитный кожух (4) пильного диска (23), для чего ослабьте барашковую гайку (27) с шайбой (25) на защитном кожухе (4), Рис. 4а, накройте защитным кожухом (4) пильный диск (23) и расклинитель (19), заведите винт (26) сверху в паз расклинителя (19) и подайте защитный кожух (4) по горизонтальному пазу расклинителя (19) до упора, Рис. 4б. После установки защитного кожуха пильного диска (4) затяните барашковую гайку (27). Проверьте свободное (без заеданий и усилий) перемещение вверх и вниз защитного кожуха (4), Рис. 4а, 4б, 4в.

8.9. Вставьте упор для косого и поперечного пиления (2) в паз рабочего стола (1), Рис. 2а.

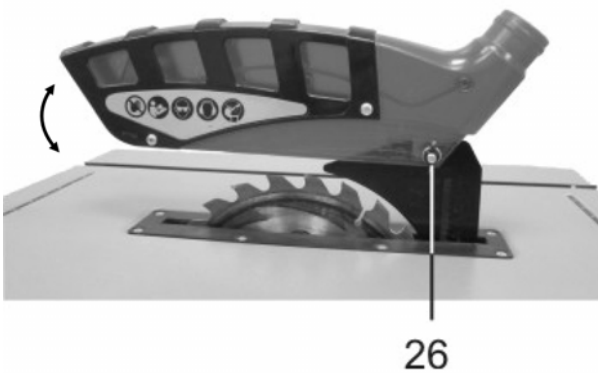


Рис. 4в

8.10. В отбортовку рабочего стола (1) с обеих сторон вставьте прижимные пластины параллельного упора (5), установите необходимое расстояние строго параллельно пазу упора для косого и поперечного пиления (2) рабочего стола (1), закрепите с помощью винтов фиксации (6), Рис. 2а.

8.11. Для выполнения продольного пиления, в зависимости от размеров (высоты) заготовки, установите направляющую (3) в вертикальном или горизонтальном положении, закрепив последнюю к параллельному упору (5) винтами фиксации направляющей (17), Рис. 2а.

13.5. Критерии предельного состояния

13.5.1. Критерием предельного состояния пилы является состояние, при котором ее дальнейшая эксплуатация недопустима или экономически нецелесообразна: чрезмерный износ, коррозия, деформация, старение или разрушение узлов и деталей или их совокупность при невозможности их устранения в условиях авторизованных сервисных центров оригинальными деталями, или экономическая нецелесообразность проведения ремонта.

13.5.2. Критериями предельного состояния пилы являются:

-глубокая коррозия и трещины на поверхностях рабочего стола и корпуса;

-чрезмерный износ или повреждение двигателя, редуктора или совокупность признаков.

13.6. Утилизация

13.6.1. Пилу и ее комплектующие, вышедшие из строя и не подлежащие ремонту, необходимо сдавать на специальные приемные пункты по утилизации. Не выбрасывайте вышедшее из строя оборудование в бытовые отходы!

14. РЕКОМЕНДУЕМЫЕ ПРИСПОСОБЛЕНИЯ И УСТРОЙСТВА

14.1. Опора роликовая

Для создания удобства при работе с пилой рекомендуем приобрести опору роликовую, Рис. 13, которая облегчит работу с заготовками большой длины как при подаче заготовки на обработку, так и при передаче готового изделия после обработки.



Код для заказа 29940



Код для заказа 29941



Код для заказа 29942

Рис. 13

14.2. Пылесосы для сбора стружки и древесной пыли

Для сбора стружки и древесной пыли при работе рекомендуем использовать пылесосы «КОРВЕТ», различных моделей (см. Таблицу), которые обеспечат надлежащие условия работы и сохранят ваше здоровье.

Пылесосы предназначены для отвода стружки и пыли из рабочей зоны электроинструмента и для сухой и влажной уборки помещения. Бак из нержавеющей стали. 3 типа сменных фильтров. Розетка для подключения машины (станка) мощностью от 100 до 2000 Вт.

Два режима работы: автономный (для сухой и влажной уборки) и синхронный (для работы с электрическими машинами), при котором включение и отключение пылесоса происходит при включении и отключении машины (станка).

КОРВЕТ 365



93650

КОРВЕТ 366



93660

КОРВЕТ 367



93670

	КОРВЕТ 365	КОРВЕТ 366	КОРВЕТ 367
Напряжение питания	220В, 50 Гц	220В, 50 Гц	220В, 50 Гц
Потребляемая мощность	1400 Вт	1400 Вт	1400 Вт
Разрежение	180 мбар	180 мбар	180 мбар
Объем пылесборника	20 литров	30 литров	60 литров
Мощность подключаемой машины (станка)	100-2000 Вт	100-2000 Вт	100-2000 Вт
Длина шланга	3 м	3 м	3 м
Длина электрокабеля	4,5 м	4,5 м	4,5 м
Наружный диаметр адаптера (переходника)	26; 33; 36; 40мм	26; 33; 36; 40мм	26; 33; 36; 40мм
Код для заказа	93650	93660	93670

14.3. Рекомендуемые пильные диски с твердосплавными пластинами торговой марки «ЭНКОР»

Компания «ЭНКОР» предлагает широкий ассортимент типоразмеров пильных дисков с твердосплавными напайками:

- для чистового и чернового пиления;
- для продольного и поперечного пиления заготовок из массива мягких и твердых пород древесины;
- для пиления древесных панелей ДСП с покрытием, ламината, пластиковых панелей;
- для пиления алюминиевых профилей;
- для тонкого продольного и поперечного пиления ценного материала заготовки.

Корпуса пильных дисков изготовлены из прочной стали. Высококачественные твердосплавные пластины обеспечивают долгий ресурс дисков, высокую скорость и качество пиления.

Для выполнения определенного вида пильных работ необходимо подбирать пильные диски в соответствии с материалом и толщиной заготовки, а также чистотой пиления. Перед выбором пильного диска, по справочной или учебной литературе, определите форму и количество зубьев.

Артикул для заказа на сайте www.enkor.ru

11.7. Пиление узких деталей шириной менее 30 мм

Распиловка очень узких деталей шириной 30 мм или меньше должна выполняться с применением толкающего бруска или толкателя. Толкающий брусок вместе с пилой не поставляется.

ПРЕДУПРЕЖДЕНИЕ: Не направляйте заготовку рукой во избежание несчастного случая. Изношенные или поврежденные толкающие бруски следует сразу же менять.

ВНИМАНИЕ! Перед выполнением ответственных работ произведите пробное пиление на обрезках обрабатываемой заготовки и произведите инструментальные измерения результатов. При необходимости произведите необходимые поправки в настройке. Только после достижения необходимых результатов пробного пиления приступайте к выполнению пиления заготовки.

12. ПИЛЕНИЕ

12.1. После включения пилы подождите, чтобы пильный диск (23) развил максимальную скорость вращения до начала пиления.

12.2. После каждой новой регулировки пилы рекомендуется выполнить пробное пиление с целью проверки правильности установки размеров.

12.3. Прижимайте заготовку к направляющей (3) и к поверхности рабочего стола (1). Толкайте заготовку по направляющей (3) планки к пильному диску (23).

12.4. Защитный кожух (4), Рис. 2а, пильного диска (23) всегда должен быть в рабочем состоянии и закрывать обрабатываемую заготовку.

12.5. При выполнении пиления оператор должен находиться сбоку от линии пиления.

12.6. Обеспечивайте опору для длинных заготовок, чтобы предотвратить провисание в конце распиловки (например, используйте роликовую опору).

12.7. Используйте толкатель (14) или толкающий брусок для подачи заготовки, если без толкателя (14) руки оператора приближаются к пильному диску (23) ближе, чем на 125 мм.

12.8. Всегда проталкивайте обрабатываемую заготовку до конца расклинителя (19).

12.9. Оставляйте обрезки на рабочем столе (1) до полной остановки пильного диска (23).

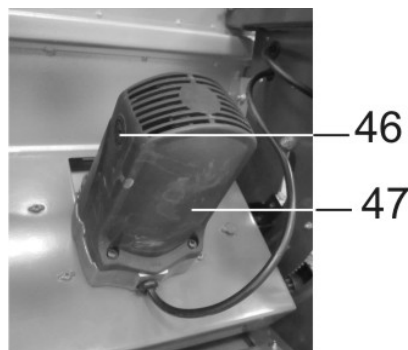


Рис. 12а



Рис. 12б

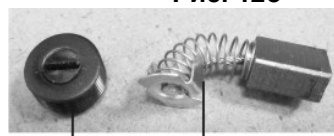


Рис. 12в

13. ТЕХНИЧЕСКОЕ ОБСЛУЖИВАНИЕ

ВНИМАНИЕ: Перед началом любых работ по ремонту или обслуживанию пилы убедитесь, что вилка шнура питания отключена от розетки электросети.

13.1. Замена изношенных деталей

13.1.1. Заменяйте изношенные детали по мере необходимости. Электрические шнуры в случае износа, повреждения следует заменять немедленно.

13.1.2. Содержите пилу и рабочее место в чистоте. Не допускайте накопления пыли на пиле и внутри корпуса. Очищайте опилки пылесосом или сжатым воздухом. Электродвигатель должен содержаться в чистоте. Очищайте двигатель от пыли пылесосом.

13.2. Замена угольных щеток (Рис. 12а, 12б, 12в).

Заменяйте угольные щетки, когда они изношены до 4,8 мм их длины.

Щетки необходимо менять парами.

Замену щеток для безопасной и надежной работы пилы должен производить специалист. Помните, что ремонт пилы должен проводиться в условиях сервисных центров с использованием только оригинальных запасных частей и расходных материалов.

13.2.1. Наклоните или переверните пилу.

13.2.2. Выверните крышки щеткодержателя (46) из щеткодержателей (48) с обеих сторон корпуса электродвигателя (47), извлеките угольные щетки (49).

13.2.3. Замените угольные щетки (49). Установите крышки щеткодержателя (46) в щеткодержатели (48) на корпусе электродвигателя (47).

13.3. Транспортировка

13.3.1. Для транспортировки пилы на дальние расстояния используйте заводскую или иную упаковку, исключающую повреждение пилы в процессе транспортировки. Разберите и упакуйте пилу так, как она была упакована при покупке.

13.3.2. Транспортируйте пилу в закрепленном положении, исключая ее перемещение по грузовому отсеку в процессе транспортировки.

13.4. Хранение

13.4.1. Перед постановкой пилы на длительное хранение убедитесь, что помещение для хранения сухое и чистое.

13.4.2. Храните пилу вне предела досягаемости детей и посторонних лиц.

13.4.3. Во время хранения не допускайте длительного воздействия на пилу повышенной влажности и прямых солнечных лучей.

13.4.4. Перед постановкой на хранение демонтируйте с пилы параллельный упор и упор для косоугольного и поперечного пиления, нанесите на неокрашенные детали и рабочий стол тонкий слой масла для консервации. Периодически проверяйте состояние законсервированных деталей, при необходимости повторите консервацию.

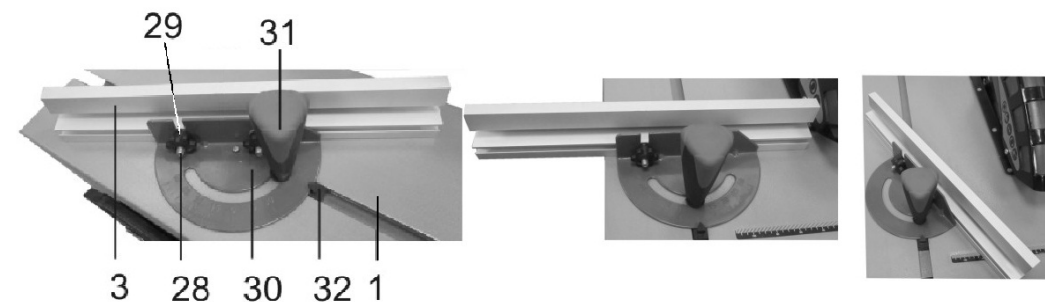


Рис. 5а

Рис. 5б

Рис. 5в

8.12. Для выполнения пиления под углом 45° в паз рабочего стола вставьте упор для косоугольного и поперечного пиления (2), Рис. 2а, установите в зависимости от размеров (высоты) заготовки направляющую (3), при помощи винтов фиксации направляющей (28) и гаек (29) отрегулируйте положение направляющей (3). Выставьте необходимый угол по шкале транспортира (30). При помощи гаек (29) зафиксируйте необходимое положение направляющей (3). Установите угол 45° на шкале упора углового совместите значение угла с указателем (32), зафиксируйте значение угла при помощи ручки (31). При этом, упор (2) должен беспрепятственно перемещаться по пазу рабочего стола (1), Рис. 5а.

8.13. Для выполнения поперечного Рис. 5б. или косоугольного пиления, Рис. 5в, направляющую (3) закрепите винтами фиксации (28) к упору для косоугольного и поперечного пиления (2) в вертикальном или горизонтальном положении в зависимости от высоты заготовки и необходимого угла (см. п. 8.12.), Рис. 5а, 5б, 5в.

9. ЗАМЕНА ПИЛЬНОГО ДИСКА (Рис. 6а, 6б, 6в)

При определенной наработке пилы происходит естественное притупление зубьев пильного диска, что существенно сказывается на качестве выполняемой работы. Поэтому необходимо снять пильный диск (23) для замены или заточки.

ПРЕДУПРЕЖДЕНИЕ: Не пытайтесь сами производить заточку пильного диска, т.к. не имея специального оборудования и навыков, вы можете нарушить центровку и балансировку пильного диска, что приведет к преждевременной поломке пилы. При необходимости пользуйтесь услугами сервисных центров или специализированных мастерских.

ПРЕДУПРЕЖДЕНИЕ: Перед выполнением каких-либо работ по наладке, обслуживанию, настройке пилы и т.п. отключите и обесточьте пилу, отсоединив вилку шнура питания пилы от питающей розетки.

9.1. Ослабьте винт фиксации установки шпинделя (10). Вращая ручку наклона установки шпинделя (7), установите пильный диск (23) в положение 90° относительно рабочего стола, Рис. 3а.

9.2. Ручкой установки глубины пиления (9), вращая по часовой стрелке, опустите пильный диск (23) максимально вниз, Рис. 3а, 3б.

9.3. Выверните крепёжные винты (33) щитка (34) корпуса пилы, Рис. 6а. Поднимите щиток (34), Рис. 6б.

9.4. Используйте специальные ключи (Ж, И), входящие в комплектацию пилы, Рис. 1. Как показано на Рис. 6в, удерживая ключом (36) шпиндель (35), ключом (39) открутите гайку (38). Гайка (38) откручивается по направлению вращения пильного диска (23), Рис. 6б.

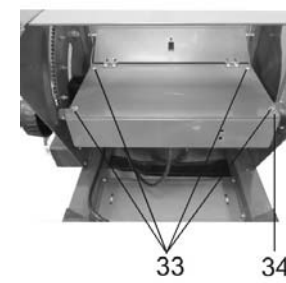


Рис. 6а

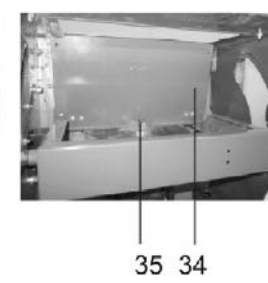


Рис. 6б

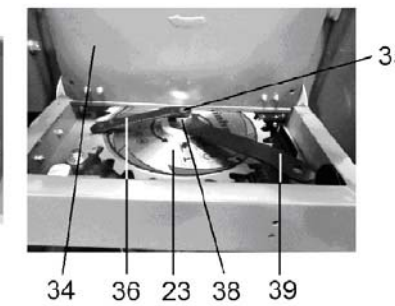


Рис. 6в

ВНИМАНИЕ: Пильный диск вращается в сторону передней части пилы. При установке пильного диска убедитесь, что зубья направлены вниз, в сторону передней части пилы.

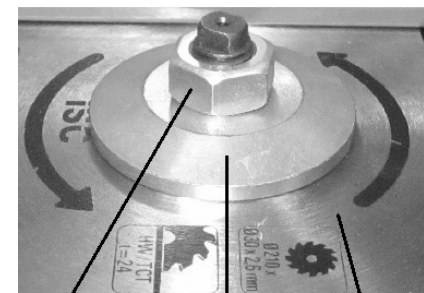


Рис. 7а

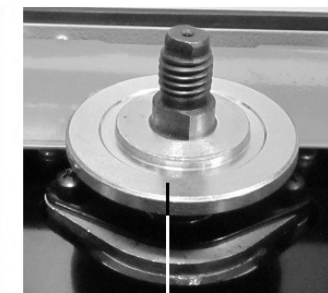


Рис. 7б

9.5. Открутив гайку (38), снимите внешний фланец (40), после чего снимите пильный диск (23), Рис. 7а. Под диском будет внутренний фланец (41) с посадочным местом под пильный диск (23), Рис. 7б.

9.6. Установите новый пильный диск (23). Направление вращения пильного диска обозначено стрелкой.

9.7. Закрепление пильного диска (23) и сборка пилы производятся в обратном порядке, описанном в п.п. 9.3 - 9.5.

10. ИНСТРУКЦИИ ПО ЭКСПЛУАТАЦИИ

Ваша пила была собрана и полностью отрегулирована на заводе-изготовителе. Во время транспортировки регулировки могут нарушиться, поэтому перед началом эксплуатации регулировки необходимо проверить вновь.

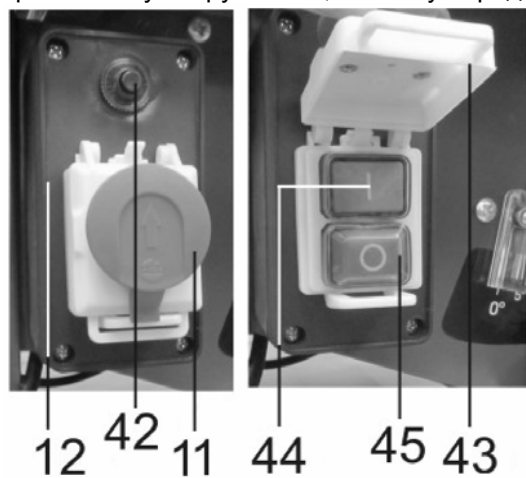


Рис. 8а

Рис. 8б

10.3. Магнитный пускатель и тепловая защита (Рис. 2а, 8а, 8б).

10.3.1. Пила «Корвет 10М» оснащена электромагнитным пускателем (12), который не позволяет пиле повторно включиться при внезапном отключении и включении электропитания.

10.3.2. Для включения пилы сдвиньте вверх красную аварийную кнопку (11), чтобы она вышла из зацепления, откройте крышку (43), освободив доступ к кнопкам управления магнитного пускателя (12), Рис. 8а, 8б.

10.3.3. Для пуска пилы нажмите зеленую кнопку (44), обозначенную как (I). Для повторного пуска пилы после внезапного отключения электропитания необходимо вновь нажать зеленую кнопку (44).

10.3.4. Для остановки пилы нажмите красную кнопку (45), обозначенную как (O).

10.3.5. При чрезмерной подаче может произойти перегрузка электродвигателя пилы. В данном случае сработает тепловая защита (42) и разомкнет контакты подачи электропитания.

10.3.6. Для пуска пилы необходимо нажать кнопку теплового реле (42). Затем нажмите кнопку пуска (44) магнитного пускателя (12).

ВНИМАНИЕ: После включения пилы, прежде чем начать пиление, подождите, пока пыльный диск наберёт максимальные обороты.

10.4. Установка глубины пиления (Рис. 2а, 2б, 9а, 9б)

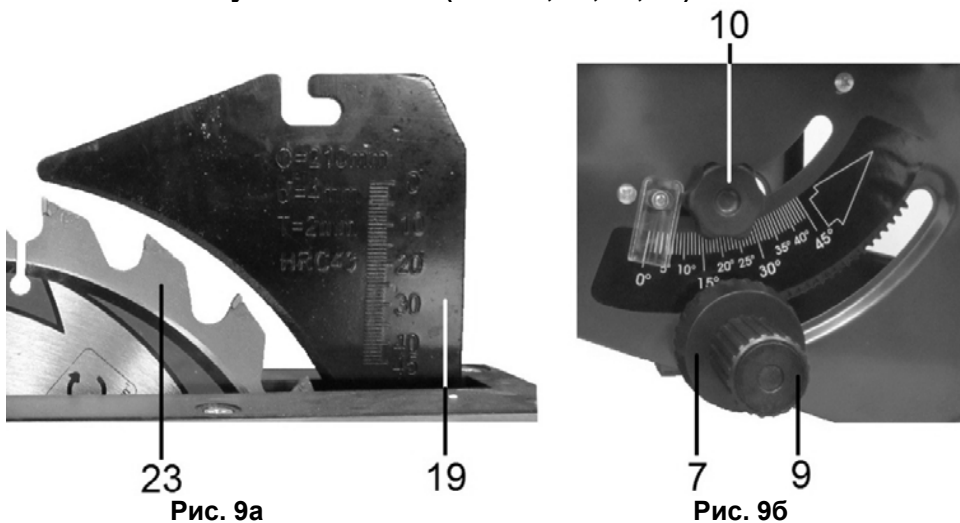


Рис. 9а

Рис. 9б

10.4.1. Чтобы установить или изменить глубину пиления, выключите пилу, ослабьте положение винта фиксации шпинделя (10). Ручкой установки глубины пиления (9), вращая по часовой стрелке, опустите пыльный диск (23) или, вращая против часовой стрелки, поднимите пыльный диск (23) на необходимую величину. Закрепите винт фиксации установки шпинделя (10).

10.4.2. Для удобства изменения размера глубины пиления на расклинователе (19) нанесена градуированная шкала, Рис. 9а.

10.4.3. Включите пилу, произведите пробное пиление; выключите пилу, измерьте глубину пиления. При необходимости повторите установку высоты пиления, п.п. 10.4.1 - 10.4.2.

ВНИМАНИЕ: Для безопасной эксплуатации пыльный диск должен быть поднят не более 3 - 5 мм над поверхностью распиливаемого материала.

10.5. Установка наклона пиления (Рис. 2а, 2б, 10)

10.5.1. Чтобы установить или изменить наклон пиления, выключите пилу, отпустите винт фиксации установки шпинделя (10). Вращая ручку (7) наклона шпинделя, установите пыльный диск (23) в предполагаемое положение относительно рабочего стола. Закрепите винт фиксации шпинделя (10), Рис. 2а, 2б, 10

10.1. Подготовка к работе (Рис. 2, 2б)

10.1.1. Перед включением пилы убедитесь в том, что:

- пила надёжно закреплена на верстаке, все узлы и механизмы пилы комплектны и находятся в закреплённом и рабочем состоянии;

- на рабочем столе (1) нет посторонних предметов: ветоши, заготовок, опилок, толкателя, ключей и т.п.;

- вспомогательное оборудование, используемое в рабочем цикле (направляющая, параллельный упор, упор для косого и поперечного пиления и т.д.), находятся в закреплённом положении;

- расклинователь (19), защитный кожух (4) пыльного диска (23) и т.п. не мешает свободному вращению пыльного диска (23).

10.2. Включение (Рис. 2а)

10.2.1. Вставьте электрическую вилку в розетку сети напряжением 220 В.

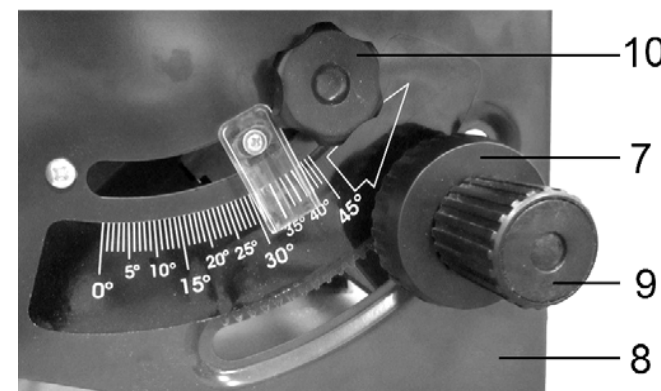


Рис. 10

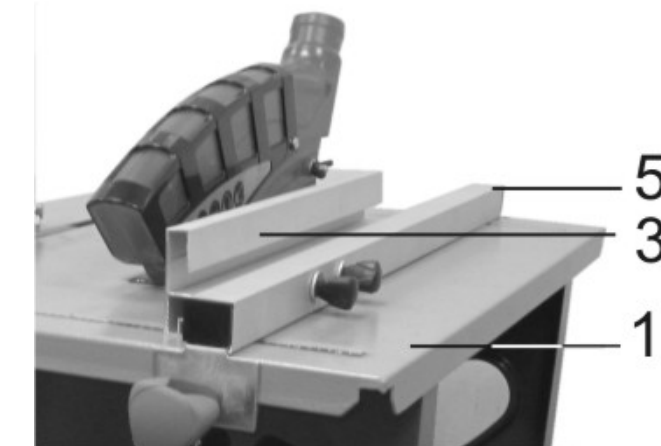


Рис. 11

10.7.3. Поверните ручку (31) против часовой стрелки, ослабьте фиксацию упора для косого и поперечного пиления (2). Поворотом упора для косого и поперечного пиления (2) вокруг оси по шкале транспортира (30) установите требуемый угол пиления. Поворотом ручки (31) по часовой стрелке зафиксируйте положение упора для косого и поперечного пиления (2), Рис. 5а, 5б, 5в.

10.7.4. Включите пилу, произведите пробное пиление. Выключите пилу, произведите инструментальное измерение угла пиления. При необходимости откорректируйте установку угла пиления, п.п. 10.7.1.- 10.7.3.

11. ТИПЫ ОПЕРАЦИЙ

ВНИМАНИЕ: Чтобы обеспечить правильную работу пилы, не засорять рабочее место и оградить оператора от воздействия опилок и древесной пыли - необходимо к патрубку (18) подсоединить систему принудительного пылеудаления (пылесос).

11.1. Продольное пиление

Продольное пиление выполняется с параллельным упором (5) с направляющей (3). Заготовка распиливается вдоль волокон. Установите параллельный упор (5) с направляющей (3) на желаемую ширину продольного пиления и зафиксируйте в этой позиции.

11.2. Поперечное пиление

Поперечное пиление представляет собой процесс распиливания древесины поперек волокон под углом 90°. При выполнении этой операции упор для косого и поперечного пиления (2) устанавливается на 90°.

11.3. Косое пиление

При косом пиении, используется упор для косого и поперечного пиления (2) с направляющей (3). Нельзя производить работы на пиле без использования специальных приспособлений, таких как упор для косого и поперечного пиления (2) с направляющей (3) и толкатель (14), Рис. 2а.

Косое пиление представляет собой процесс распиливания древесины поперек волокон под любым углом, кроме 90°. Угол пиления устанавливается по шкале упора для косого и поперечного пиления (2).

11.4. Наклонное пиление

Наклонное пиление представляет собой процесс распиливания древесины как вдоль, так и поперек волокон под углом наклона пыльного диска (23) до 45° влево.

11.5. Комбинированное пиление

Комбинированное пиление представляет собой процесс распиливания древесины с использованием упора для косого и поперечного пиления (2), установленного с необходимым косым углом и наклоненного пыльного диска (23) до 45° влево.

11.6. Пиление коротких деталей длиной менее 120 мм

Установите параллельный упор (5) с направляющей (3) на соответствующую ширину детали. Продвиньте заготовку в область пыльного диска (23), используя толкатель (14), Рис. 2а.

10.5.2. Для удобства изменения угла наклона пиления на лицевой панели корпуса пилы (8), Рис. 10, под винтом фиксации установки шпинделя (10) нанесена градуированная шкала.

10.5.3. Включите пилу, произведите пробное пиление. Выключите пилу, измерьте угол наклона пиления. При необходимости повторите установку угла наклона пиления, п.п. 10.5.1 - 10.5.2.

10.6. Установка параллельного упора на нужный размер (Рис.11)

ВНИМАНИЕ: Для минимизации отдачи параллельный упор (5) должен быть выставлен параллельно пыльному диску (23).

10.6.1. Установите параллельный упор (5) с закреплённой на нем направляющей (3) по разметке шкалы, нанесённой на рабочем столе (1), см. п.п. 8.10.-8.11., Рис. 11.

10.6.2. Закрепите параллельный упор (5).

10.6.3. Включите пилу, выполните пробное пиление. Выключите пилу, произведите инструментальное измерение размера пиления. При необходимости откорректируйте установку параллельного упора (5), п.п.10.6.1 - 10.6.2.

10.7. Установка упора для косого и поперечного пиления на нужный угол пиления (Рис. 2, 5а, 5б, 5в)

10.7.1. Установите упор для косого и поперечного пиления (2) в паз рабочего стола (1), Рис. 5а, 5б, 5в.

10.7.2. Ослабьте два винта (28), установите направляющую (3) в зависимости от высоты заготовки. Закрепите винты (28), Рис. 5а, 5б, 5в.