



**КОРВЕТ 20М**

ООО "ЭНКОР-Инструмент-Воронеж"

**МАШИНА СТРОГАЛЬНАЯ  
КОМБИНИРОВАННАЯ  
ДЛЯ РАБОТ ПО ДЕРЕВУ**

**РУКОВОДСТВО ПО ЭКСПЛУАТАЦИИ**



**Артикул 90200**

**РОССИЯ ВОРОНЕЖ**

**[www.enkor.ru](http://www.enkor.ru)**

**ЕНС**

## 19. РЕКОМЕНДУЕМЫЕ ПРИСПОСОБЛЕНИЯ И УСТРОЙСТВА

### ОПОРА РОЛИКОВАЯ

Для создания удобства при работе с машиной рекомендуем приобрести опору роликовую (Рис.16), которая облегчит работу с заготовками большой длины как при подаче заготовки на обработку, так и передаче готового изделия после обработки



Код для заказа 29940



Код для заказа 29941  
Рис.16



Код для заказа 29942

### ПЫЛЕСОСЫ ДЛЯ СБОРА СТРУЖКИ И ДРЕВЕСНОЙ ПЫЛИ

Для сбора стружки и древесной пыли при работе деревообрабатывающих станков модели «КОРВЕТ», рекомендуем приобрести и использовать пылесосы «КОРВЕТ» различных модификаций, которые обеспечат надлежащие условия работы и сохранят ваше здоровье.



Рис. 17

	КОРВЕТ 60	КОРВЕТ 61	КОРВЕТ 64	КОРВЕТ 65	КОРВЕТ 66	КОРВЕТ 67
Напряжение питания	220В, 50 Гц	220В, 50 Гц	220В, 50 Гц	220В, 50 Гц	380В, 50 Гц	380В, 50 Гц
Потребляемая мощность	750 Вт	750 Вт	1500 Вт	2200 Вт	3750 Вт	3750 Вт
Расход воздуха	13,9 м <sup>3</sup> /мин.	14,2 м <sup>3</sup> /мин.	42,6 м <sup>3</sup> /мин.	62,3 м <sup>3</sup> /мин.	70,8 м <sup>3</sup> /мин.	76м <sup>3</sup> /мин.
Объем фильтра		0,064м <sup>3</sup>	0,153м <sup>3</sup>	0,306м <sup>3</sup>	0,306м <sup>3</sup>	0,7м <sup>3</sup>
Объем пылесборника	0,015м <sup>3</sup>	0,064м <sup>3</sup>	0,153м <sup>3</sup>	0,306м <sup>3</sup>	0,43м <sup>3</sup>	0,59м <sup>3</sup>
Код для заказа	90600	90610	90640	90650	90660	90670

<p>Дата «.....» ..... 20...г. _____ подпись механика</p> <p>Владелец строгальной машины _____ личная подпись</p> <p>Утверждаю: _____ руководитель ремонтного предприятия</p> <p>наименование ремонтного предприятия или его штамп</p> <p>Дата «.....» ..... 20...г. _____ личная подпись</p> <p>Место для заметок</p>	<p>Дата «.....» ..... 20...г. _____ подпись механика</p> <p>Владелец строгальной машины _____ личная подпись</p> <p>Утверждаю: _____ руководитель ремонтного предприятия</p> <p>наименование ремонтного предприятия или его штамп</p> <p>Дата «.....» ..... 20...г. _____ личная подпись</p> <p>Место для заметок</p>	<p>Дата «.....» ..... 20...г. _____ подпись механика</p> <p>Владелец строгальной машины _____ личная подпись</p> <p>Утверждаю: _____ руководитель ремонтного предприятия</p> <p>наименование ремонтного предприятия или его штамп</p> <p>Дата «.....» ..... 20...г. _____ личная подпись</p> <p>Место для заметок</p>	<p>Дата «.....» ..... 20...г. _____ подпись механика</p> <p>Владелец строгальной машины _____ личная подпись</p> <p>Утверждаю: _____ руководитель ремонтного предприятия</p> <p>наименование ремонтного предприятия или его штамп</p> <p>Дата «.....» ..... 20...г. _____ личная подпись</p> <p>Место для заметок</p>
---	---	---	---

Уважаемый покупатель!

Вы приобрели строгальную комбинированную переносную электрическую машину, изготовленную в КНР под контролем российских специалистов по заказу ООО «ЭНКОР-Инструмент-Воронеж». Перед вводом в эксплуатацию комбинированной строгальной машины внимательно и до конца прочтите настоящее руководство по эксплуатации и сохраните его на весь срок использования машины.

## СОДЕРЖАНИЕ

1. Общие указания
2. Технические данные
3. Комплектность
4. Указания по технике безопасности
- 4.1. Общие указания по обеспечению безопасности при работе с машиной
- 4.2. Дополнительные указания по обеспечению безопасности
5. Подключение машины к источнику питания
- 5.1. Электрические соединения. Требования к шнуру питания
- 5.2. Требования к двигателю
6. Распаковка
7. Устройство машины
8. Магнитный пускатель
9. Сборка и установка машины
- 9.1. Установка машины
- 9.2. Сборка машины
10. Регулировка
- 10.1. Регулировка направляющей планки
11. Стругание
12. Замена и установка строгальных ножей
13. Удаление стружки при стругании
14. Техническое обслуживание
15. Возможные неисправности и методы их устранения
16. Свидетельство о приёмке и продаже
17. Гарантийные обязательства, гарантийный талон
18. Критерии предельного состояния, утилизация
19. Рекомендуемые приспособления и устройства

Настоящее руководство по эксплуатации предназначено для изучения и правильной эксплуатации комбинированной строгальной переносной электрической машины модели "КОРВЕТ 20М"

### 1. ОБЩИЕ УКАЗАНИЯ

1.1. Стругальная комбинированная машина модели «КОРВЕТ 20М» (далее машина) предназначена для стругальной обработки поверхности заготовок из разных пород древесины. На верхнем рабочем столе производится выравнивание базовой поверхности заготовки (фугование) и стругание торцевой поверхности заготовки по направляющей планке под углом  $90^{\circ}$  -  $45^{\circ}$ . После несложной перенастройки на нижнем рабочем столе производится стругание в размер по толщине (рейсмусование). Не допускается обработка металлов, асбоцементных материалов, камня и подобных материалов, мягких пластмассовых и резиноподобных материалов. Машина не рассчитана на работу при непрерывном производстве.

**Внимание:** Машина оборудована концевым выключателем. Двигатель строгальной машины включится только при установленном и закреплённом пылесборнике (30).

1.2. Машина работает от однофазной сети переменного тока напряжением 220 В частотой 50 Гц.

1.3. Машина предназначена для эксплуатации в следующих условиях:

- температура окружающей среды от 1 до 35 °С;

- относительная влажность воздуха до 80 % при температуре 25 °С.

1.4. Если машина внесена в зимнее время в отапливаемое помещение с улицы или из холодного помещения, не распаковывайте и не включайте ее в течение 8 часов: машина должна прогреться до температуры окружающего воздуха. В противном случае машина может выйти из строя при включении из-за сконденсировавшейся влаги на деталях электродвигателя.

1.5. Приобретая машину, проверьте её работоспособность, комплектность, наличие гарантийных талонов в Руководстве по эксплуатации, дающих право на бесплатное устранение заводских дефектов в период гарантийного срока, при наличии на них даты продажи, штампа магазина и разборчивой подписи или штампа продавца.

1.6. После продажи машины претензии по комплектности не принимаются.

2. ТЕХНИЧЕСКИЕ ДАННЫЕ

2.1. Основные параметры приведены в таблице 1

Таблица 1

Наименование параметра	Значение параметра
Номинальное напряжение питания, В	220 ± 22
Частота сети, Гц	50
Род тока	переменный, однофазный
Двигатель	коллекторный
Частота вращения строгального вала на холостом ходу, об/мин.	9000
Номинальная потребляемая мощность, Вт	1500
Система привода строгального вала	ремённая передача
Система привода автоматической подачи	цепная передача
Длина строгального стола (приёмного + подачи), мм	946
Ширина строгального стола (приёмного, подачи), мм	263
Толщина заготовки для обработки по толщине, мм	5-120
Размер рабочего стола (рейсмус), мм	270x303
Максимальная ширина обрабатываемой заготовки, мм	254
Максимальная глубина строгания, мм	2
Максимальная глубина строгания при обработке по толщине, мм	
Размеры направляющей планки, мм	500x90
Регулировка угла направляющей планки, градусов	0-45
Количество ножей, шт.	2
Скорость автоматической подачи заготовки (рейсмус), м/мин.	6
Масса (нетто), кг	33,5
Диаметр рабочего вала, мм	50
Уровень шума, дБА	LpA ≤92,9; KpA=3; LwA≤105,9; KwA=3.
Диаметр патрубка для пылесборника, мм	100

2.1. По электробезопасности машина модели "КОРВЕТ 20М" соответствует I классу защиты от поражения электрическим током.

В связи постоянным совершенствованием технических характеристик моделей, оставляем за собой право вносить изменения в конструкцию и комплектность. При необходимости информация об этом будет прилагаться отдельным листом к «Руководству»

3. КОМПЛЕКТНОСТЬ

3.1. В комплект поставки входит:

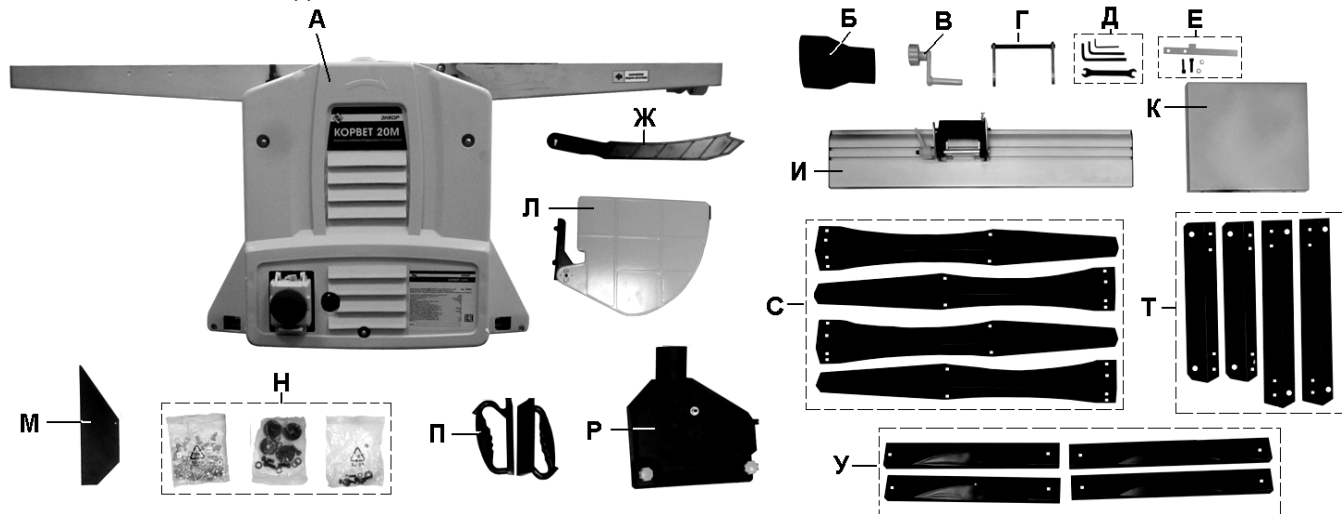


Рис.1

А. Машина модели «Корвет 26»	1 шт.	М. Шаблон	1 шт.
Б. Патрубок пылесборника	1 шт.	Н. Элементы крепления, опора резиновая (4шт)	1 компл.
В. Ручка	1 шт.	П. Толкатель (прижимной)	2 шт.
Г. Калибр	1 шт.	Р. Пылесборник	1 шт.
Д. Ключ	4 шт.	С. Стойка (вертикальная)	4 шт.
Е. Планка (с креплением)	1 шт.	Т. Полка (верхняя)	4 шт.
Ж. Толкатель	1 шт.	У. Полка (нижняя)	4 шт.
И. Планка направляющая	1 шт.	Руководство по эксплуатации	1 шт.
К. Удлинитель стола	1 шт.	Упаковка	1 шт.
Л. Планка защитная	1 шт.	Код для заказа	90200

4. УКАЗАНИЯ ПО ТЕХНИКЕ БЕЗОПАСНОСТИ

4.1. Общие указания по обеспечению безопасности при работе с машиной

**ПРЕДУПРЕЖДЕНИЕ:** не подключайте машину к сети питания до тех пор, пока внимательно не ознакомитесь с изложенными в «Руководстве» рекомендациями и поэтапно не изучите все пункты настройки и регулировки машины.

КОРЕШОК № 4 На гарантийный ремонт Машина строгальная модели «Корвет.....» Гарантийный талон изъят «.....» 20.....года Ремонт произвел .....	КОРЕШОК № 3 На гарантийный ремонт Машина строгальная модели «Корвет.....» Гарантийный талон изъят «.....» 20.....года Ремонт произвел .....	КОРЕШОК № 2 На гарантийный ремонт Машина строгальная модели «Корвет.....» Гарантийный талон изъят «.....» 20.....года Ремонт произвел .....	КОРЕШОК № 1 На гарантийный ремонт Машина строгальная модели «Корвет.....» Гарантийный талон изъят «.....» 20.....года Ремонт произвел .....
Гарантийный талон ООО «ЭНКОР – Инструмент – Воронеж», Россия, 394006, г. Воронеж, пл. Ленина, 8. ТАЛОН № 4 На гарантийный ремонт строгальной машины «КОРВЕТ 20М», зав. № ..... Изготовлена «.....» / ..... / М. П. Продана ..... наименование торгового штампа Дата «.....» 20...г. ..... подпись продавца Владелец: адрес, телефон ..... Выполнены работы по устранению дефекта .....	Гарантийный талон ООО «ЭНКОР – Инструмент – Воронеж», Россия, 394006, г. Воронеж, пл. Ленина, 8. ТАЛОН № 3 На гарантийный ремонт строгальной машины «КОРВЕТ 20М», зав. № ..... Изготовлена «.....» / ..... / М. П. Продана ..... наименование торгового штампа Дата «.....» 20...г. ..... подпись продавца Владелец: адрес, телефон ..... Выполнены работы по устранению дефекта .....	Гарантийный талон ООО «ЭНКОР – Инструмент – Воронеж», Россия, 394006, г. Воронеж, пл. Ленина, 8. ТАЛОН № 2 На гарантийный ремонт строгальной машины «КОРВЕТ 20М», зав. № ..... Изготовлена «.....» / ..... / М. П. Продана ..... наименование торгового штампа Дата «.....» 20...г. ..... подпись продавца Владелец: адрес, телефон ..... Выполнены работы по устранению дефекта .....	Гарантийный талон ООО «ЭНКОР – Инструмент – Воронеж», Россия, 394006, г. Воронеж, пл. Ленина, 8. ТАЛОН № 1 На гарантийный ремонт строгальной машины «КОРВЕТ 20М», зав. № ..... Изготовлена «.....» / ..... / М. П. Продана ..... наименование торгового штампа Дата «.....» 20...г. ..... подпись продавца Владелец: адрес, телефон ..... Выполнены работы по устранению дефекта .....

Техническое обслуживание машины (станка), проведение регламентных работ, регулировок, указанных в руководстве по эксплуатации, диагностика не относятся к гарантийным обязательствам и оплачиваются согласно действующим расценкам сервисного центра;

- Эксплуатация машины (станка) при любых повреждениях изоляции шнуров питания (механических, термических) категорически запрещается в связи с опасностью причинения вреда жизни/здоровью владельца. Владелец, подписывая настоящие условия гарантии, подтверждает право авторизованного сервисного центра, при обнаружении указанных повреждений, осуществить замену шнуров питания без дополнительного согласования с владельцем по действующим на момент замены расценкам.

Предметом гарантии не является неполная комплектация машины (станка), которая могла быть выявлена при продаже. Претензии от третьих лиц не принимаются.

Срок гарантии продлевается на время нахождения машины (станка) в гарантийном ремонте.

#### РЕКОМЕНДАЦИИ ПОТРЕБИТЕЛЮ:

Во всех случаях нарушения нормальной работы машины (станка), например: падение оборотов, изменение шума, появление постороннего запаха, дыма, вибрации, стука, повышенного искрения на коллекторе – прекратите работу и обратитесь в сервисный центр «Корвет» или гарантийную мастерскую.

При заключении договора купли-продажи машины (станка), указанного в настоящем гарантийном талоне, покупатель был ознакомлен:

- с гарантийным сроком, сроком службы, (сроком годности или моторесурсом, если указан) на приобретаемый товар, а также со сведениями о необходимых действиях покупателя по истечении указанных сроков и возможных последствий в случае невыполнения таких действий, если товар по истечении указанных сроков представляет опасность для жизни, здоровья и имущества потребителя или окружающих, или становится непригодным для использования по назначению;

- с правилами эффективной и безопасной эксплуатации, хранения, транспортировки и утилизации приобретаемой машины (станка), рекомендованными изготовителем.

Данные правила покупателям понятны. Покупатель обязуется ознакомить с этими правилами лиц, которые будут непосредственно эксплуатировать приобретенную машину (станок).

При заключении договора купли-продажи покупатель ознакомлен с назначением приобретаемой машины (станка), её техническими характеристиками, номинальными и максимальными возможностями.

При заключении договора купли-продажи машины (станка), указанного в гарантийном талоне, продавец передал, а покупатель получил руководство по эксплуатации и заполненный гарантийный талон на приобретаемую машину (станок) на русском языке.

Машина (станок) получена в исправном состоянии в полной комплектации, указанной в руководстве по эксплуатации, проверена продавцом в моем присутствии и мной лично. На момент продажи видимых повреждений не обнаружено (царапины, вмятины, трещины на корпусе и прочие внешние недостатки). Претензий по качеству, работоспособности и комплектации машины (станка) не имею.

С условиями гарантийного обслуживания ознакомлен и согласен.

Подпись владельца: \_\_\_\_\_

Сервисный центр «Корвет» тел./ факс (473) 261-96-45

E-mail: [ivannikov@enkor.ru](mailto:ivannikov@enkor.ru) E-mail: [orlova@enkor.ru](mailto:orlova@enkor.ru)

Изготовитель: ШАНХАЙ ДЖОЕ ИМПОРТ ЭНД ЭКСПОРТ КО., ЛТД.

Китай-Рм 339, № 551 ЛАОШАНУЧУН, ПУДОНГ, ШАНХАЙ, П.Р.

Импортер: ООО «ЭНКОР-Инструмент-Воронеж»:394018,

Воронеж, пл. Ленина, 8. Тел./факс: (473) 239-03-33 E-mail: [opt@enkor.ru](mailto:opt@enkor.ru)

### 18. КРИТЕРИИ ПРЕДЕЛЬНОГО СОСТОЯНИЯ, УТИЛИЗАЦИЯ

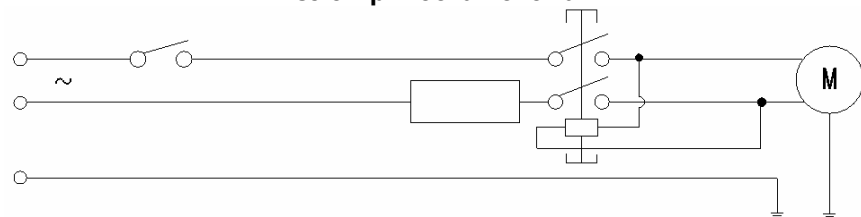
18.1. Критериями предельного состояния машины считаются поломки (износ, коррозия, деформация, старение, трещины или разрушения) узлов и деталей или их совокупность при невозможности их устранения в условиях авторизованных сервисных центров оригинальными деталями или экономическая нецелесообразность проведения ремонта.

Критериями предельного состояния машины «Корвет» являются:

- глубокая коррозия или механические повреждения узлов и механизмов машины;
- естественный износ узлов и деталей машины (эл.двигатель, приёмный и подающий столы).

18.2. Строгальная машина и её детали, вышедшие из строя и не подлежащие ремонту, необходимо сдавать в специальные приёмные пункты по утилизации. Не выбрасывайте вышедшие из строя узлы и детали в бытовые отходы.

Электрическая схема



4.1.1. Ознакомьтесь с назначением и конструкцией вашей машины.

4.1.2. Правильно устанавливайте и всегда содержите в рабочем состоянии все защитные устройства.

4.1.3. Выработайте в себе привычку: прежде чем включить машину, убедитесь в том, что все используемые при настройке инструменты удалены с рабочего стола.

4.1.4. Место проведения работ машины должно быть ограждено. Содержите рабочее место в чистоте, не допускайте загромождения посторонними предметами. Не допускайте использование машины в помещениях со скользким полом, например, засыпанном опилками или натертом воском.

4.1.5. Не работайте в опасных условиях. **Запрещается** работа машины в помещениях с относительной влажностью воздуха более 80%.

Позаботьтесь о хорошем освещении рабочего места и свободе передвижения вокруг машины.

4.1.6. Дети и посторонние лица должны находиться на безопасном расстоянии от рабочего места. Запирайте рабочее помещение на замок. Машина не предназначена для использования людьми (включая детей), у которых есть физические, нервные или психические отклонения или недостаток опыта и знаний, за исключением случаев, когда за такими лицами осуществляется надзор или проводится их инструктирование относительно использования машины лицом, отвечающим за их безопасность. Необходимо осуществлять надзор за детьми с целью недопущения их игр с машиной.

4.1.7. Не перегружайте машину. Ваша работа будет выполнена лучше и закончится быстрее, если вы будете выполнять её так, чтобы машина не перегружалась. **Нормальной нагрузкой** вашей машины считается режим работы до достижения номинальной потребляемой мощности в силовой цепи электродвигателя (см. п.2).

4.1.8. Используйте машину только по назначению. Не допускается самостоятельное проведение модификаций машины, а также использование машины для работ, на которые она не рассчитана.

4.1.9. Одевайтесь правильно. При работе с машиной не надевайте излишне свободную одежду, перчатки, галстуки, украшения. Они могут попасть в подвижные детали машины. Всегда работайте в нескользящей обуви и убирайте назад длинные волосы.

4.1.10. Всегда работайте в защитных очках: обычные очки таковыми не являются, поскольку не противостоят ударам; работайте с применением наушников для уменьшения воздействия шума.

4.1.11. При отсутствии на рабочем месте эффективных систем пылеудаления рекомендуется использовать индивидуальные средства защиты дыхательных путей (респиратор), поскольку древесная пыль некоторых пород может вызывать аллергические осложнения.

4.1.12. Запрещается брать или подавать детали, инструменты, заготовки и т.д. через работающую машину. Сохраняйте устойчивую рабочую позу и равновесие.

4.1.13. Контролируйте исправность деталей машины, правильность регулировки подвижных деталей, соединений подвижных деталей, правильность установок под планируемые операции. Любая неисправная деталь должна немедленно ремонтироваться или заменяться.

4.1.14. Содержите машину в чистоте, в исправном состоянии, правильно её обслуживайте.

4.1.15. Перед началом любых работ по настройке или техническому обслуживанию машины выключите вилку шнура питания машины из розетки электросети.

4.1.16. Используйте только рекомендованные комплектующие. Соблюдайте указания, прилагаемые к комплектующим. Применение несоответствующих комплектующих может стать причиной несчастного случая.

4.1.17. Не оставляйте машину без присмотра. Прежде чем покинуть рабочее место, выключите машину, дождитесь полной остановки строгального вала и отсоедините вилку шнура питания машины от розетки электросети.

### 4.2. Дополнительные указания по обеспечению безопасности при работе со строгальной деревообрабатывающей машиной

4.2.1. Перед первым включением машины обратите внимание на:

- правильность сборки и надежность установки машины;
- крепление строгальных ножей;
- отсутствие посторонних предметов в машине;
- отсутствие повреждений в электрических проводах питания машины.

**ВНИМАНИЕ! Прочтите надписи с предупреждающими указаниями на наклейках, расположенных на машине. Для исключения возможности поражения электрическим током не подвергайте машину воздействию повышенной влажности.**

4.2.2. Никогда не включайте машину при открытом кожухе привода.

4.2.3. Никогда не выполняйте глубину строгания более 2 мм.

4.2.4. Используйте толкатели для подачи заготовок при строгании.

4.2.5. Из заготовки необходимо удалить гвозди или иные инородные предметы, которые могут стать причиной поломки строгальных ножей и строгального вала.

4.2.6. Будьте осторожны при регулировке или замене ножей, чтобы не порезать руки.

4.2.7. Никогда не опускайте руку в отверстие для удаления опилок, если машина включена в электрическую сеть.

4.2.8. После включения машины дождитесь, чтобы строгальный вал достиг максимальной скорости вращения перед началом выполнения строгания.

4.2.9. Не выполняйте операции строгания на заготовках короче 200 мм, уже 20 мм или тоньше 6 мм.

4.2.10. Подавайте заготовки к строгальному валу только навстречу направлению его вращения.

4.2.11. Никогда не включайте машину, если заготовка касается ножей.

**При обработке длинных заготовок, превышающих длину стола, для поддержания заготовки рекомендуется использовать роликовые опоры или другие приспособления, установленные по высоте в одной плоскости с рабочим столом.**

- 4.2.12. Постоянно контролируйте заготовку. Не допускайте, чтобы заготовка упиралась в строгальный вал без опоры на направляющую планку. Заготовка может выскочить из машины на большой скорости и нанести серьезную травму.
- 4.2.13. Не пытайтесь выполнять операции, с которыми вы не знакомы.
- 4.2.14. Не допускайте попадание рук непосредственно на строгальный вал.
- 4.2.15. Никогда не стойте на одной линии с линией подачи заготовки. Всегда стойте сбоку. Если произойдет отдача заготовки, то она вас не ударит.
- 4.2.16. Не используйте машину вблизи легковоспламеняющихся жидкостей или газов.
- 4.2.17. Обрабатываемую заготовку постоянно прижимайте к направляющей планке и поверхности рабочего стола, чтобы она не могла качаться или вращаться. Под заготовкой не должны скапливаться опилки.
- 4.2.18. Не строгайте одновременно несколько заготовок.
- 4.2.19. Будьте особенно внимательны при строгании больших, очень маленьких или неудобных заготовок.
- 4.2.20. Избегайте неудобных положений рук, т. к. при внезапном соскальзывании одна или обе руки могут оказаться в зоне строгания.
- 4.2.21. Если вам что-то показалось ненормальным в работе машины, немедленно прекратите её эксплуатацию.
- 4.2.22. Всегда будьте внимательны, особенно при выполнении повторяющихся монотонных действий. Не успокаивайтесь ошибочным чувством безопасности.
- 4.2.23. Не допускайте неправильной эксплуатации шнура. Не тяните за шнур при отсоединении вилки от розетки. Оберегайте шнур от нагревания, от попадания масла и воды и повреждения об острые кромки.
- 4.2.24. Не используйте машину для строгания других материалов, кроме древесины.
- 4.2.25. При подготовке к работе подключите к машине пылесос.
- ПРЕДУПРЕЖДЕНИЕ: Пыль, образующаяся от некоторых пород древесины, содержащей консерванты, может быть опасной для здоровья. Всегда работайте в хорошо вентилируемом помещении с использованием соответствующих средств защиты и удаления пыли.**
- 4.2.26. При строгании заготовок необходимо помнить о максимальных возможностях машины (см. табл.1).
- 4.2.27. После запуска машины, прежде чем произвести строгание, дайте ей некоторое время поработать на холостом ходу. Если в это время вы услышите посторонний шум или почувствуете сильную вибрацию, выключите машину, извлеките вилку шнура питания из розетки электрической сети и установите причину этого явления. Не включайте машину до выявления и устранения причины неисправности.
- 4.2.28. При Т.О. не допускайте попадания смазочных материалов на кнопки и рычаги управления.
- 4.2.29. К работе с машиной допускаются подготовленные и имеющие опыт работы на деревообрабатывающих машинах рабочие не моложе 16 лет.

## 5. ПОДКЛЮЧЕНИЕ МАШИНЫ К ИСТОЧНИКУ ПИТАНИЯ

**ВНИМАНИЕ:** Проверьте соответствие напряжения источника питания и соединений требованиям вашей машины. Для этого достаточно взглянуть на табличку с техническими данными на двигателе машины.

### 5.1. Электрические соединения. Требования к шнуру питания

5.1.1. Запрещается переделывать вилку, если она не входит в розетку. Квалифицированный электрик должен установить соответствующую розетку. Розетка, к которой подключается машина, обязательно должна иметь заземляющий контакт.

**ПРЕДУПРЕЖДЕНИЕ:** Эта машина предназначена для использования только в сухом помещении. Не допускайте установку машины во влажных помещениях.

5.1.2. При повреждении шнура питания его должен заменить изготовитель или сертифицированный сервисный центр.

### 5.2. Требования к двигателю

**ВНИМАНИЕ!** Для исключения опасности повреждения двигателя регулярно очищайте двигатель от опилок и древесной пыли. Так обеспечивается его беспрепятственное охлаждение.

5.2.1. Если двигатель не запускается или внезапно останавливается при работе, сразу же отключите машину. Отсоедините вилку шнура питания машины от розетки и попытайтесь по таблице возможных неисправностей найти и устранить возможную причину.

5.2.2. Устройство защиты или автомат защиты необходимо регулярно проверять, если:

- двигатель постоянно перегружается;
- колебания напряжения сети в пределах  $\pm 10\%$  относительно номинального значения не влияют на нормальную работу машины. Однако, при тяжёлой нагрузке необходимо, чтобы на двигатель подавалось напряжение 220 В.
- 5.2.3. Чаще всего проблемы с двигателем возникают при плохих контактах в разъёмах, при перегрузках, пониженном напряжении питания (возможно, вследствие недостаточного сечения подводных проводов). Поэтому всегда с помощью квалифицированного электрика проверяйте все разъёмы, рабочее напряжение и потребляемый ток.

5.2.4. При большой длине и малом поперечном сечении подводных проводов на этих проводах происходит дополнительное падение напряжения, которое приводит к проблемам с двигателем. Поэтому для нормального функционирования этой машины необходимо достаточное поперечное сечение подводных проводов. Приведённые в таблице 2 данные о длине подводных проводов относятся к расстоянию между распределительным щитом, к которому подсоединена машина, и вилкой штепсельного разъёма машины. При этом, не имеет значения, осуществляется подвод электроэнергии к машине через стационарные подводные провода, через удлинительный кабель или через комбинацию стационарных и удлинительных кабелей. Удлинительный провод должен иметь на одном конце вилку с заземляющим контактом, а на другом – розетку, совместимую с вилкой вашей машины.

**Предупреждение:** Машина должна быть заземлена через розетку с заземляющим контактом.

**Таблица 2**

Длина подводных проводов	Необходимое поперечное сечение медных проводов
До 15м	1,5 мм <sup>2</sup>

## 16. СВИДЕТЕЛЬСТВО О ПРИЁМКЕ И ПРОДАЖЕ

Строгальная комбинированная машина модели "КОРВЕТ 20М" Зав. № \_\_\_\_\_ соответствует требованиям технических регламентов таможенного союза: ТР ТС 010/2011; ТР ТС 004/2011; ТР ТС 020/2011, обеспечивающим безопасность жизни, здоровья потребителей и охрану окружающей среды и признана годной к эксплуатации.

“ \_\_\_\_\_ ” 201 г. \_\_\_\_\_ Входной контроль “ \_\_\_\_\_ ” \_\_\_\_\_ 201 г. \_\_\_\_\_  
 (дата изготовления) (штамп отк) (дата проверки) (штамп вк)  
 Дата продажи “ \_\_\_\_\_ ” 201 г. \_\_\_\_\_  
 (подпись продавца) (штамп магазина)

## 17. ГАРАНТИЙНЫЕ ОБЯЗАТЕЛЬСТВА

Гарантийный срок эксплуатации машины (станка) составляет **36 месяцев** с даты продажи через розничную сеть. Назначенный срок службы машины (станка) – 5 лет.

ООО «ЭНКОР-Инструмент-Воронеж» устанавливает **«безусловную гарантию» на первые 12 месяцев**, при которой выполняется бесплатный ремонт по устранению любых дефектов машины (станка) «Корвет» только в условиях авторизованных сервисных центров и при наличии правильно заполненного гарантийного талона и свидетельства о приёмке и продаже, кроме случаев:

- механические повреждения, связанные с неаккуратной эксплуатацией, сборкой, транспортировкой и хранением;
- после проведения самостоятельного вскрытия и ремонта, изменения конструкции или ремонта в не авторизованном сервисном центре;
- если причиной поломки стала эксплуатация машины (станка) не по назначению.

Производитель гарантирует надёжную работу машины (станка) модели «Корвет» при соблюдении условий хранения, правильности монтажа, использования по назначению, соблюдении правил эксплуатации и обслуживания, указанных в руководстве по эксплуатации.

По окончании действия **«безусловной гарантии»** вступают в силу следующие условия гарантийного обслуживания:

В течение последующего периода гарантийного срока владелец имеет право на бесплатное устранение неисправностей, которые явились следствием производственных дефектов. Техническое освидетельствование изделия на предмет установления гарантийного случая производится только в авторизованных сервисных центрах, перечисленных в приложении или на сайте www.enkor.ru.

Гарантийный ремонт производится только при наличии гарантийного талона. При отсутствии отметок в «свидетельстве о приёмке и продаже», а также при незаполненном гарантийном талоне гарантийный ремонт не производится и претензии по качеству изделия не принимаются.

Машина (станок) предоставляется в ремонт в чистом виде, только в полной комплектации, включая рабочий и режущий инструмент. Заменяемые по гарантии детали переходят в собственность мастерской.

**Гарантийные обязательства не распространяются на следующие случаи:**

- отсутствие, повреждение или изменение заводского номера на машине (станке) или в гарантийном талоне, или их несоответствие;
- несоблюдение пользователем предписаний руководства по эксплуатации, ненадлежащее хранение и обслуживание, использование машины (станка) не по назначению;
- эксплуатация машины (станка) с признаками неисправности (повышенный шум, вибрация, неравномерное вращение, потеря мощности, снижение оборотов, сильное искрение, запах гари);
- механические повреждения (трещины, сколы, вмятины, деформации, повреждение кабелей и т.д.);
- повреждения, вызванные действием агрессивных сред и высоких температур или иных внешних факторов, таких как дождь, снег, повышенная влажность и др., например, коррозии металлических частей;
- повреждения, вызванные ненадлежащим уходом, сильным внутренним или внешним загрязнением, попаданием в машину (станок) инородных тел: например, песка, камней, материалов и веществ, не являющихся отходами, сопровождающими применение машины (станка) по назначению;
- повреждения и поломки вследствие эксплуатации машины (станка) без надлежащих средств пылеудаления, предписанных производителем в руководстве по эксплуатации;
- неисправности, возникшие вследствие перегрузки, повлекшие выход из строя сопряженных или последовательных деталей, например: ротора и статора, первичной обмотки трансформаторов, а также вследствие несоответствия параметров электросети напряжению, указанному в таблице номинальных параметров для данного изделия;
- неисправности, возникшие вследствие равномерного естественного износа упорных, трущихся, передаточных деталей и материалов;
- выход из строя (естественный износ) быстроизнашивающихся деталей и комплектующих (угольных щеток, приводных ремней и колес, резиновых уплотнений, сальников, смазки, направляющих роликов, защитных кожухов и т.д.), сменных приспособлений (пазовальных насадок, пилок, ножей, цепей, звездочек, пильных и отрезных дисков, пильных лент, сверл, элементов их крепления, патронов сверлильных, цанг, подошв шлифовальных и ленточных машин, болтов, гаек и фланцев крепления, шлангов, фильтров и т.д.);
- обслуживание машины (станка) в условиях не авторизованного сервисного центра, очевидные попытки вскрытия и самостоятельного ремонта (повреждены шлицы крепежных элементов, пломбы, защитные стикеры и т.д.), при внесении самостоятельных изменений в конструкцию (в т.ч., удлинение шнура питания и т.д.);
- ремонт с использованием неоригинальных запасных частей;
- профилактическое обслуживание (регулировка, чистка, смазка, промывка и прочий уход).

12.3. Отрегулируйте положение режущей кромки строгальных ножей относительно плоскости приемного стола (8). Установите на плоскость приёмного стола (8) калибр (41), поочередно отпуская винты (45), установите ножи (43) по всей длине строгального вала (42) до касания их режущей кромки с рабочей поверхностью калибра (41), положение ножа надёжно закрепите винтами (45).

### 13. УДАЛЕНИЕ СТРУЖКИ ПРИ СТРОГАНИИ

13.1. Машина оборудована устройством отвода стружки и древесной пыли из зоны строгания. Запрещается производить строгание заготовки в размер по высоте (рейсмусование) без системы принудительного удаления стружки и древесной пыли (пылесос).

13.2. При использовании внешних пылесосов для сбора стружки и древесной пыли, (см.п.15) шланг пылесоса подсоедините и закрепите непосредственно на съёмном патрубке пылесборника (31), Рис.7.

13.3. Перед началом выполнения строгания включите пылесос, после окончания - выключите машину и затем пылесос.

### 14. ТЕХНИЧЕСКОЕ ОБСЛУЖИВАНИЕ (РИС. 14, 15)

14.1. Необходимо регулярно очищать приводные звездочки от пыли и грязи с помощью щетки или сжатого воздуха. Регулярно смазывайте все подшипники, шестерни, цепные передачи небольшим количеством машинного масла. Регулярно очищайте ремни и шкивы от смазки; грязные шкивы и ремни могут привести к проскальзыванию.

Изношенные ремни заменяйте - код для заказа ремней – **26869; 26870.**

14.2. Регулярно очищайте поверхности рабочих столов и строгальный вал от пыли, производите смазку подшипников строгального вала и роликов подачи и приема заготовки.

14.3. Регулярно очищайте столы (приёмный и подачи), стол для обработки заготовок по толщине от смолы. Для этого необходимо очищать поверхности керосином или бензином с последующим покрытием поверхности тонким слоем воска, способствующим лучшему скольжению заготовки по столам.

14.4. Заменяйте угольные щетки, когда они изношены до 4,8 мм их длины, Рис.14. Щетки необходимо менять парами. Для безопасной и надежной работы машины помните, что ремонт, обслуживание и регулировка машины должны проводиться в сервисных центрах с использованием только оригинальных запасных частей и расходных материалов.

14.5. Останавливайте машину, проверяйте состояние крепления и положение всех сопрягаемых деталей, узлов и механизмов машины после 50 часов наработки.

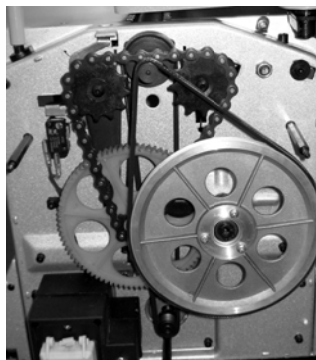


Рис. 14

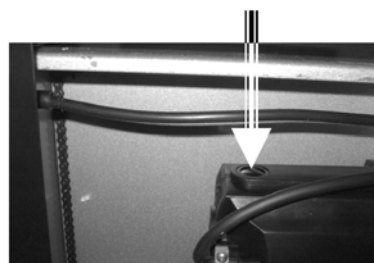


Рис. 15 (вид снизу)

### 15. ВОЗМОЖНЫЕ НЕИСПРАВНОСТИ И МЕТОДЫ ИХ УСТРАНЕНИЯ

Неисправность	Возможная причина	Действия по устранению
1. Двигатель не запускается	1. Нет напряжения в сети	1. Проверьте наличие напряжения в сети
	2. Неисправен выключатель	2. Проверьте выключатель
	3. Статор или ротор сгорели	3. Обратитесь в специализированную мастерскую для ремонта.
	4. Повышенный износ щёток	4. Замените щётки на новые
2. Двигатель не развивает полную скорость и не работает на полную мощность	1. Низкое напряжение	1. Проверьте напряжение в сети
	2. Перегрузка по сети	2. Проверьте напряжение в сети
	3. Сгорела обмотка или обрыв в обмотке	3. Обратитесь в специализированную мастерскую для ремонта
	4. Слишком длинный удлинительный шнур	4. Замените шнур на более короткий, убедитесь, что он отвечает требованиям п.5.2.4.
3. Двигатель перегревается, останавливается, размыкает прерыватели предохранителей	1. Двигатель перегружен	1. Уменьшите скорость подачи заготовки
	2. Обмотки сгорели или обрыв в обмотке	2. Обратитесь в специализированную мастерскую для ремонта
	3. Предохранители или прерыватели имеют недостаточную мощность	3. Установите предохранители или прерыватели соответствующей мощности
4. Повышенная вибрация	1. Не заточены ножи	1. Заточите ножи
	2. Не отрегулированы ножи	2. Правильно установите выступ ножей
	3. Строгальный вал плохо	3. Затяните болты крепления строгального вала
	4. Прочие причины	4. Проверьте машину в специализированной мастерской

### 6. РАСПАКОВКА

**ВНИМАНИЕ:** Если машина внесена в зимнее время в отапливаемое помещение с улицы или из холодного помещения, не распаковывайте и не включайте ее в течение 8 часов, чтобы она прогрелась до температуры окружающего воздуха. В противном случае машина может выйти из строя при включении из-за сконденсировавшейся влаги на холодных поверхностях элементов электродвигателя.

6.1. Откройте упаковку и извлеките машину и все комплектующие детали и узлы.

6.2. Проверьте комплектность машины в соответствии с перечнем (пункт 3.1).

6.3. Освободите узлы и детали машины от консервационной смазки.

**ПРИМЕЧАНИЕ:** На некоторые детали нанесено защитное покрытие. Для обеспечения правильной сборки и работы снимите защитное покрытие, которое легко удаляется уайт-спиритом и мягкой салфеткой. Растворители могут повредить поверхность. Для очистки окрашенных, пластмассовых и резиновых деталей используйте мыло и воду. Тщательно протрите все детали чистой сухой салфеткой и слегка смажьте жидким маслом все металлические неокрашенные поверхности.

### 7. УСТРОЙСТВО МАШИНЫ

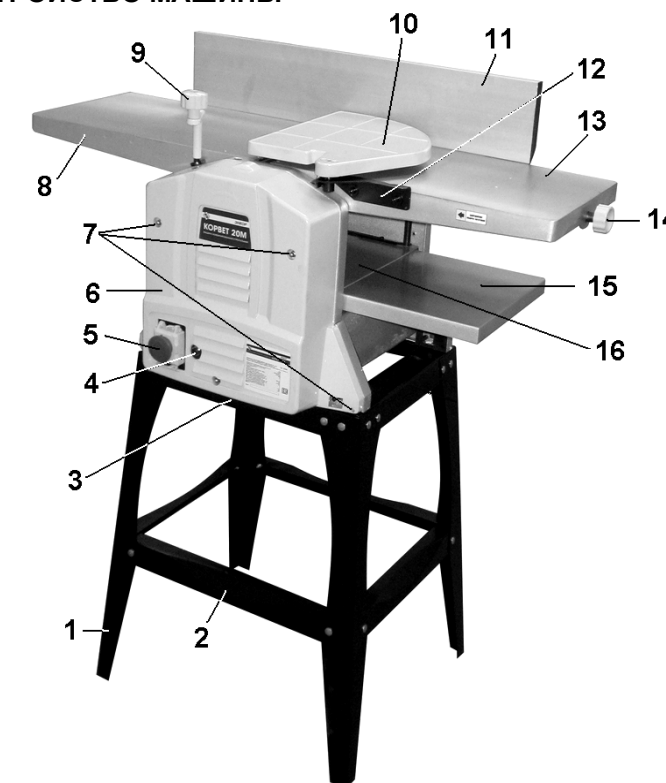


Рис. 2

1. Стойка (вертикальная)
2. Полка (нижняя)
3. Полка (верхняя)
4. Кнопка (тепловое реле защиты)
5. Магнитный пускатель
6. Крышка
7. Винты крепления
8. Стол приёмный
9. Ручка (подъёма/опускания рабочего стола)
10. Планка защитная
11. Планка направляющая
12. Держатель (защитной планки)
13. Стол подающий
14. Винт (глубины строгания)
15. Удлинитель стола
16. Стол рабочий (рейсмусование)

### 8. МАГНИТНЫЙ ПУСКАТЕЛЬ (Рис. 3)

8.1. Машина оснащена магнитным пускателем, предотвращающим самопроизвольное включение двигателя после отключения питания.

8.2. Для включения нажмите и сдвиньте вверх красную крышку (20) магнитного пускателя (5). Откройте крышку (19), нажмите на зелёную кнопку (17).

8.3. Для выключения нажмите на красную кнопку (18). Для аварийного выключения нажмите на красную крышку (20).

8.4. Во время настройки глубины строгания или перенастройки операций машины магнитный пускатель (5) должен быть заблокирован, для чего красную крышку (20) переместите в верхнее положение, закройте крышку (19), красную крышку (20) переведите в нижнее положение – заблокируйте магнитный пускатель.

8.5. Для защиты от перегрузок предусмотрен прерыватель питания. При возникновении перегрузки срабатывает тепловое реле, кнопка поднимается над панелью, и электропитание на двигатель станка прерывается. В этой ситуации подождите несколько минут, после чего нажмите кнопку (4) и запустите станок магнитным пускателем (17).

**Внимание:** Машина оборудована концевым выключателем. Двигатель строгальной машины включится только при установленном и закреплённом пылесборнике (30).

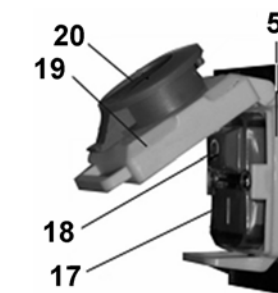


Рис. 3

### 9. СБОРКА И УСТАНОВКА МАШИНЫ

#### 9.1. Установка машины (Рис. 2)

9.1.1. Машину необходимо устанавливать на прочной, ровной горизонтальной поверхности верстака с учётом веса машины с обрабатываемой заготовкой. При выборе места для установки машины убедитесь, что помещение достаточно освещено, что оператор не будет работать в собственной тени, и с каждой стороны машины достаточно места для работы с заготовками планируемого размера.

9.1.2. Для повышенной устойчивости машину необходимо прикрепить к верстаку болтовым соединением через отверстия установки через резиновые опоры.

9.1.3. Для мобильности строгальную машину необходимо установить на сборное основание. Как показано на Рис. 4, используя элементы крепления (Н), соберите и надёжно закрепите сборное основание, Рис.1; 4.

Примечание: нижние полки (У) и верхние полки (Т) отличаются конфигурацией.

9.1.4. Установите сборное основание на прочной, ровной горизонтальной поверхности, проверьте устойчивость. На сборном основании смонтируйте строгальную машину.

## 9.2. Сборка машины (Рис 2 - 9).

9.2.1. Как показано на Рис.2; 5, установите и закрепите направляющую планку (11).

9.2.2. В отверстия кронштейна (27) установите два винта (25) и защитную планку (21). Кронштейн (27) направляющей планки (11) винтами (25) надёжно закрепите на приёмном столе (8).

9.2.3. Проверьте крепление винтов (24), положение направляющей планки зафиксируйте ручкой (26). Ручку (26) можно переустановить в удобное положение (как накидной ключ), для чего её необходимо оттянуть.

9.2.4. При оборудовании машины для выполнения строгания установите защитную планку (10) в держатель (12). Проверьте правильность работы защитной планки (10), т.е. пружинный механизм защитной планки должен закрывать часть строгального вала, не принимающего участия в обработке заготовки, Рис.2.

**Внимание:** Машина оборудована концевым выключателем. Двигатель строгальной машины включится только при установленном и закреплённом пылесборнике (30).

9.2.5. Как показано на Рис. 7А, установите пылесборник (30) и винтовым соединением закрепите его на рабочем столе (16). Пылесборник устанавливается (изначально вставляется боком и потом разворачивается) при полностью опущенном рабочем столе (16). Аккуратно поднимите рабочий стол (16), так чтобы толкатель пылесборника (30) надавил на рычаг концевого выключателя.

9.2.6. При оборудовании строгальной машины для выполнения строгания в размер по высоте (рейсмус) при необходимости установите и закрепите болтовыми соединениями (28) удлинитель стола (15), Рис.6.

9.2.7. Демонтируйте защитную планку (10).

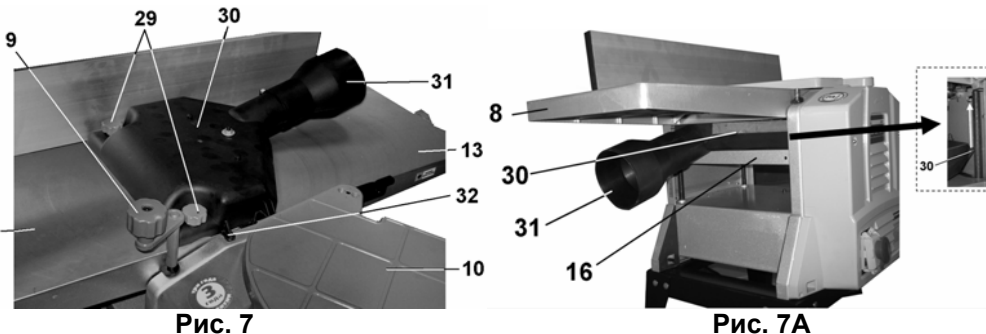


Рис. 7

Рис. 7А

Как показано на Рис. 7, установите пылесборник (30), так чтобы толкатель (32) попал в гнездо и замкнул контакты включения, положение пылесборника зафиксируйте винтами (28).

**Внимание:** Ручка (9) не закрепляется, поэтому устанавливается на момент непосредственной регулировки высоты рабочего стола (16). Выполнение любых операций на машине производится со снятой ручкой (9), Рис. 2, 7.

## 10. РЕГУЛИРОВКА

### 10.1. Регулировка направляющей планки (Рис 2, 8 - 10).

10.1.1. Ручкой фиксации (26) ослабьте положение направляющей планки (11). По шкале (33) и указателю (22) установите направляющую планку (11), положение закрепите ручкой фиксации (26).

Значения на шкале (33) носят информационный характер, поэтому при выполнении ответственных работ или изготовлении подобных образцу изделий, направляющую планку (11) установите относительно стола подачи (13) по угольнику, угольнику, шаблону или образцу.

При выполнении попеременно строгания заготовок под углом 90 и 45 градусов после установки направляющей планки (11) в соответствующем положении отрегулируйте положение ограничительных болтов (34 и 35), положение болтов надёжно закрепите контргайками.

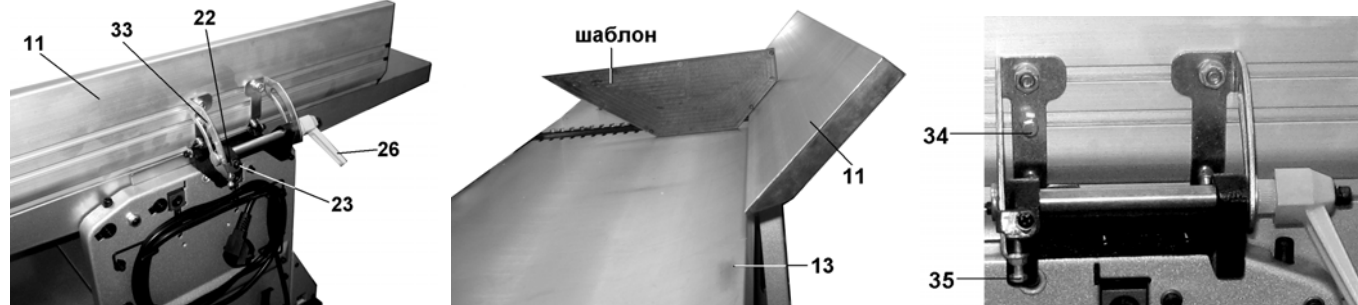


Рис. 8

Рис. 9

Рис. 10

## 11. СТРОГАНИЕ

11.1. К работе на машине допускаются подготовленные и имеющие опыт работы с деревообрабатывающими машинами лица. Приступая к выполнению работ с машиной необходимо изучить инструкцию по эксплуатации и устройство машины, назначение каждого органа управления. Перед выполнением намеченной операции изучите методы и режимы предполагаемой обработки, получите информацию в соответствующих учебных пособиях или у квалифицированного специалиста.

11.2. Переоборудуйте машину для выполнения строгания. Выберите соответствующую глубину строгания по шкале (37), для чего поворотом маховика (14) установите высоту стола подачи (13); установите защитную планку (10), Рис.11.

11.3. При строгании плоскости заготовок или кромки (боковой плоскости) установите угол наклона направляющей планки (11) относительно стола подачи (13) 90°, как указано в пункте 10.1.

11.4. При строгании фаски установите требуемый угол наклона направляющей планки (11) относительно стола подачи (13) (см. пункт 10.1.).

**Внимание:** Никогда не включайте машину, если не установлена защитная планка строгального вала.

11.5. Скорость подачи заготовки обеспечивается ручным усилием оператора. При этом учитывайте ширину и глубину строгания, степень влажности, плотности и однородности древесины. Прижимая заготовку к столу подачи (13), подавайте её вперед, навстречу направлению вращения строгального вала, Рис.2, 13. Подавайте заготовку с равномерной скоростью. Любая остановка заготовки образует неровность или ступень на обрабатываемой поверхности заготовки. В целях собственной безопасности защитная планка (10) должна закрывать часть строгального вала (ножей), не используемого при строгании.

Во избежание получения травмы при обработке заготовок (особенно коротких и на финишной стадии строгания), подачу заготовки производите только специальными толкателями (Ж; П), Рис.1.

**Внимание:** Неравномерная или увеличенная скорость подачи заготовки ухудшает качество обрабатываемой поверхности.

11.6. Переоборудуйте машину для выполнения строгания в размер по высоте (рейсмус) (см. пункт 9.2.). Ручкой (9), Рис.2, по шкале (39) установите рабочий стол (16), Рис.12, в положение, соответствующее максимально толстому участку заготовки, после чего установите глубину строгания.

11.7. Заготовку подавайте обработанной (строганной) стороной вниз по поверхности рабочего стола (16) (со стороны приёмного стола (8)) до момента захвата заготовки протяжными роликами (автоматическая подача); по необходимости поддерживайте заготовку, не форсируя и не замедляя скорость прохождения заготовки, Рис.2.

Значения на шкале (39) носят информационный характер, поэтому при выполнении ответственных работ выполните предварительное строгание образца, после чего произведите инструментальное измерение. После достижения необходимых результатов выполняйте ответственные работы. Для изготовления двух и более одинаковых по толщине заготовок необходимо производить пооперационное строгание всех заготовок с одной установки размера.

**Внимание:** При выполнении любой строгальной обработки устанавливайте глубину строгания с учетом твёрдости и ширины строгания заготовки: чем твёрже и шире заготовка, тем меньше глубина строгания.

**Помните:** Подача заготовки производится с противоположных сторон при строгании на верхних столах или нижнем столе.

## 12. ЗАМЕНА И УСТАНОВКА СТРОГАЛЬНЫХ НОЖЕЙ, РИС.13

**Внимание:** Перед заменой ножей отключите машину от сети

12.1. Отсоедините вилку шнура питания машины от розетки электросети. Демонтируйте направляющую планку (11) и защитную планку (10), Рис.2, снимите патрубков пылесборника (30), Рис.7.

12.2. Ослабьте винты (45) крепления прижимной пластины (44) вращением ключа по часовой стрелке. Аккуратно извлеките прижимную пластину (44) вместе с ножом (43) из гнезда строгального вала (42). Очистите прижимные пластины, гнезда прижимных пластин и строгальные ножи от опилок и пыли. Осмотрите строгальные ножи, прижимные пластины и винты. При наличии поврежденных детали следует заменить.

**Внимание:** Для собственной безопасности следует немедленно заменить поврежденную прижимную пластину или винты с поврежденной резьбой.

Предварительно установите ножи (43) в самом нижнем положении. Ножи (43) и прижимные пластины (44) аккуратно установите в пазы строгального вала (42), вращая винты (45) крепления прижимной пластины против часовой стрелки, Рис.12.

**Внимание:** Чтобы предотвратить чрезмерный крутящий момент и возможное повреждение резьбы прижимной пластины или винтов, запрещается использовать различные удлинители ключей или другие приспособления.

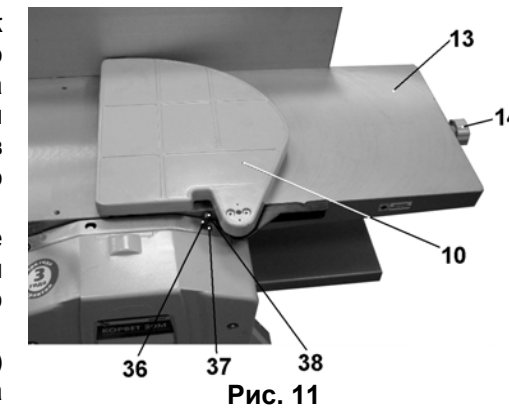


Рис. 11

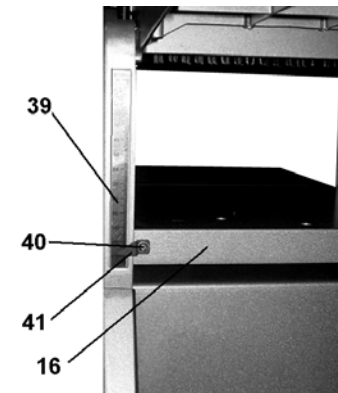


Рис. 12

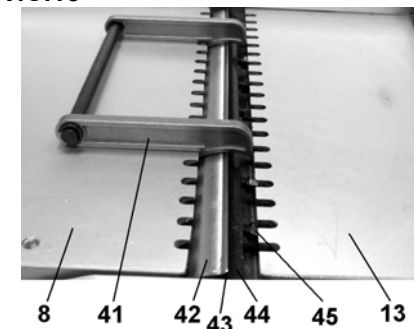


Рис. 13