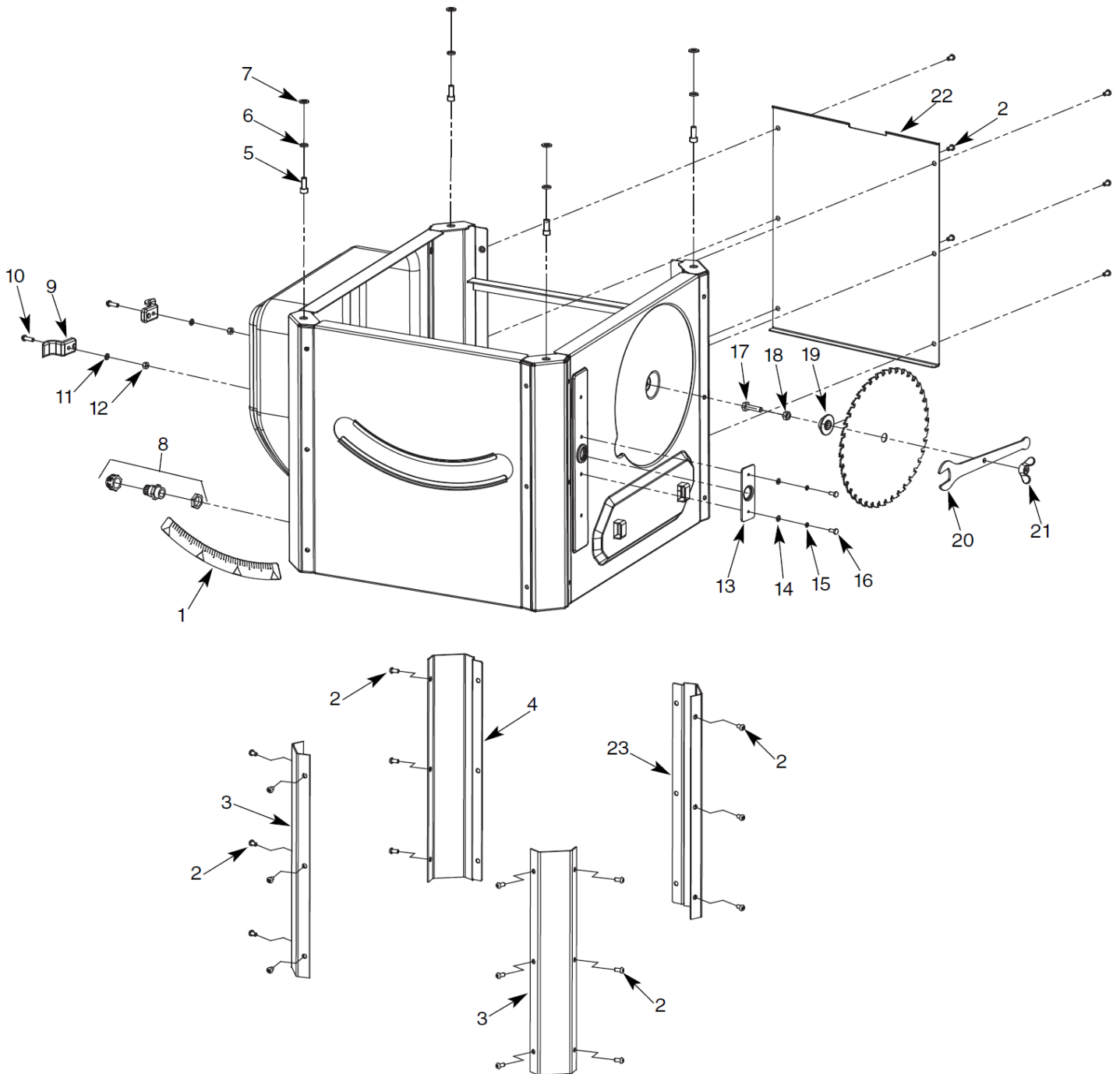


# Схемы и детали сборки пилы дисковой электрической модели «КОРВЕТ 13М»

## Схема сборки «Корвет 13М»



**Рис. 1**  
**Детали сборки «Корвет 13М» (Рис. 1)**

\*- позиция по схеме сборки

№*	Код	Наименование детали	№*	Код	Наименование детали
1		Шкала	13	139997	Пластина
2		Винт	14		Шайба
3	139932	Опора	15		Кольцо стопорное
4	139941	Опора	16		Винт
5		Болт	17		Болт
6		Кольцо стопорное	18		Болт
7		Шайба	19		Гайка
8	139968	Зажим кабельный	20	152073	Ключ гаечный
9	139991	Скоба	21	152079	Кнопка
10		Винт	22	152080	Панель задняя
11		Шайба	23	152081	Опора
12		Гайка			

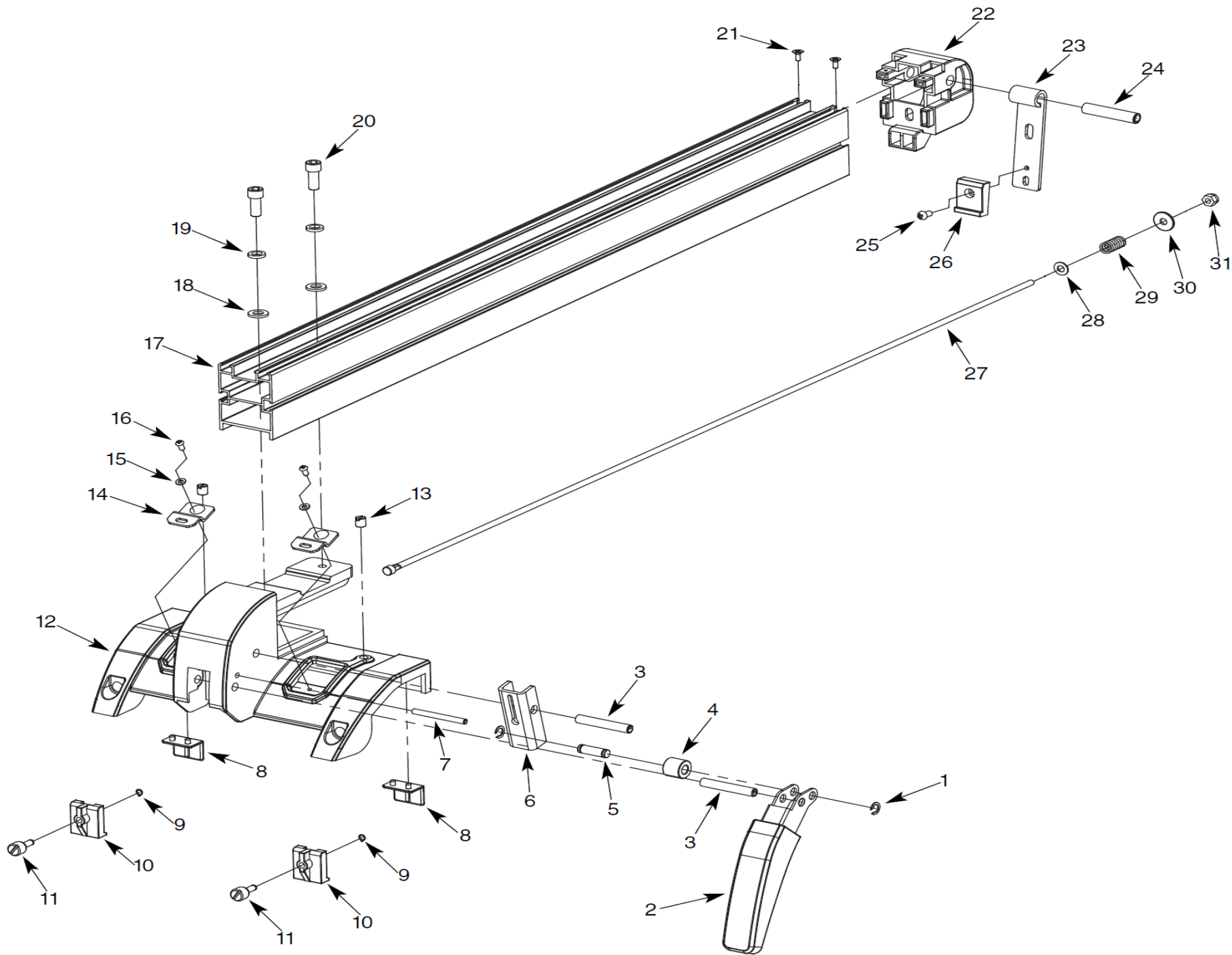


Рис. 2

**Детали сборки «Корвет 13М» (Рис. 2)**

\*- позиция по схеме сборки

<b>№*</b>	<b>Код</b>	<b>Наименование детали</b>	<b>№*</b>	<b>Код</b>	<b>Наименование детали</b>
1		Шайба	17	139958	Направляющая
2	139931	Рукоятка	18		Шайба
3		Ось	19		Шайба
4		Втулка	20		Ось
5		Штифт	21		Винт
6	139924	Рамка	22		Корпус
7		Ось	23	152006	Петля
8	139957	Скоба	24		Ось
9		Гайка	25		Болт
10	139992	Зажим	26		Скоба
11		Болт	27	139995	Ось
12	139961	Упор	28		Шайба
13		Втулка	29	152002	Пружина
14	139994	Скоба	30		Шайба
15		Шайба	31		Гайка
16		Болт	1-31	139938	Упор параллельный в сборе

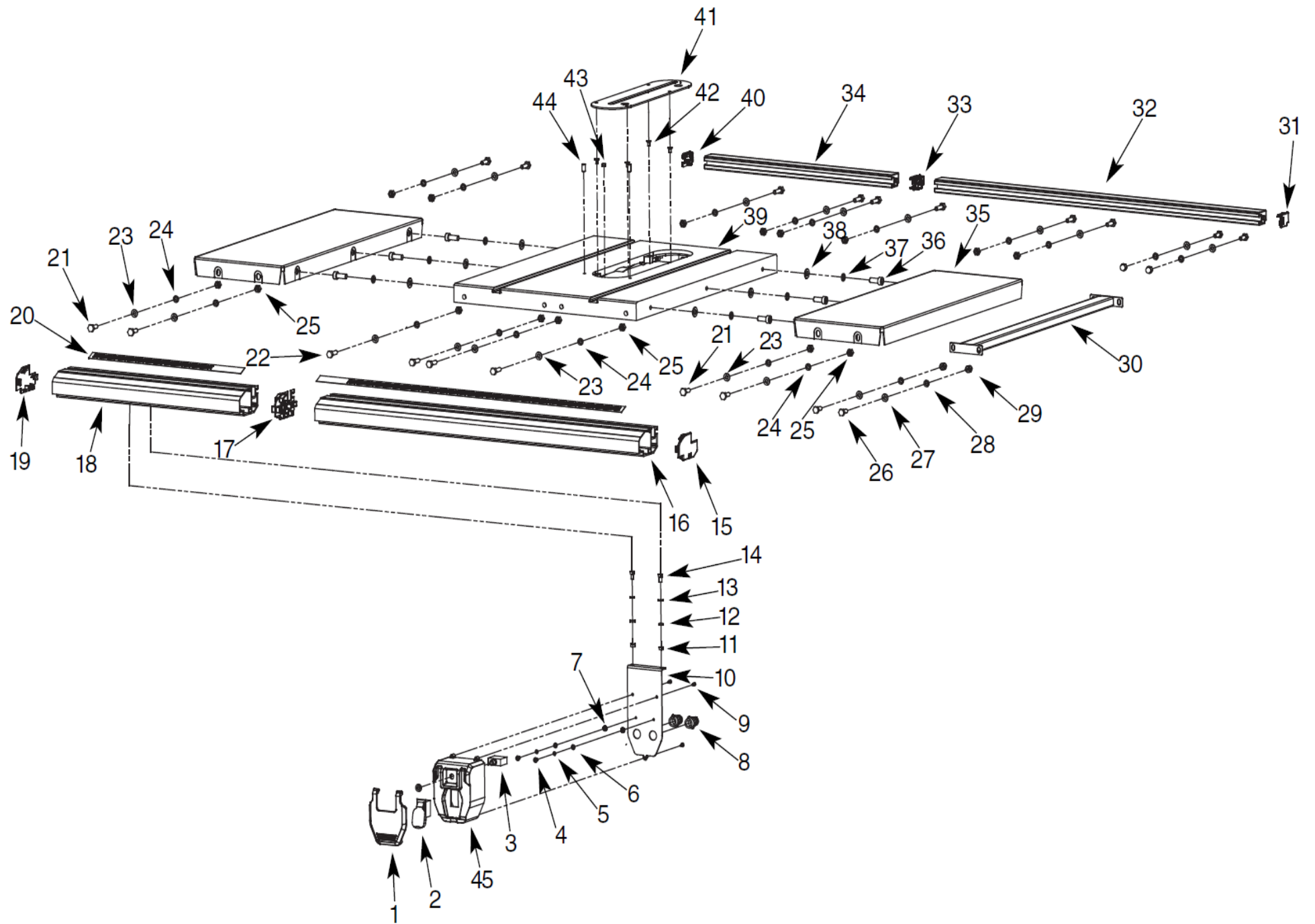


Рис. 3

**Детали сборки «Корвет 13М» (Рис. 3)**

\* - позиция по схеме сборки

<b>№*</b>	<b>Код</b>	<b>Наименование детали</b>	<b>№*</b>	<b>Код</b>	<b>Наименование детали</b>
1	139919	Крышка	24		Кольцо стопорное
2	139981	Пускатель	25		Гайка
3	139984	Защита тепловая	26		Болт
4		Винт	27		Шайба
5		Кольцо стопорное	28		Кольцо стопорное
6		Шайба	29		Гайка
7		Шайба	30	152064	Скоба
8	139944	Зажим кабельный	31	152065	Крышка правой задней направляющей
9	139947	Винт	32	152014	Направляющая задняя правая
10	139949	Кронштейн	33	152068	Перегородка задняя
11		Гайка	34	152011	Направляющая задняя левая
12		Шайба	35	152070	Стол
13		Кольцо стопорное	36		Болт
14		Болт	37		Кольцо стопорное
15	139971	Крышка правой передней направляющей	38		Шайба
16	152020	Направляющая передняя правая	39	152074	Стол
17	139975	Перегородка передняя	40	152075	Крышка левой задней направляющей
18	139996	Направляющая передняя левая	41	152009	Вкладыш стола
19	139987	Крышка левой передней направляющей	42		Винт
20	139989	Шкала	43		Магнит
21		Болт	44		Винт регулировочный
22		Болт	45	139990	Корпус выключателя
23		Шайба			

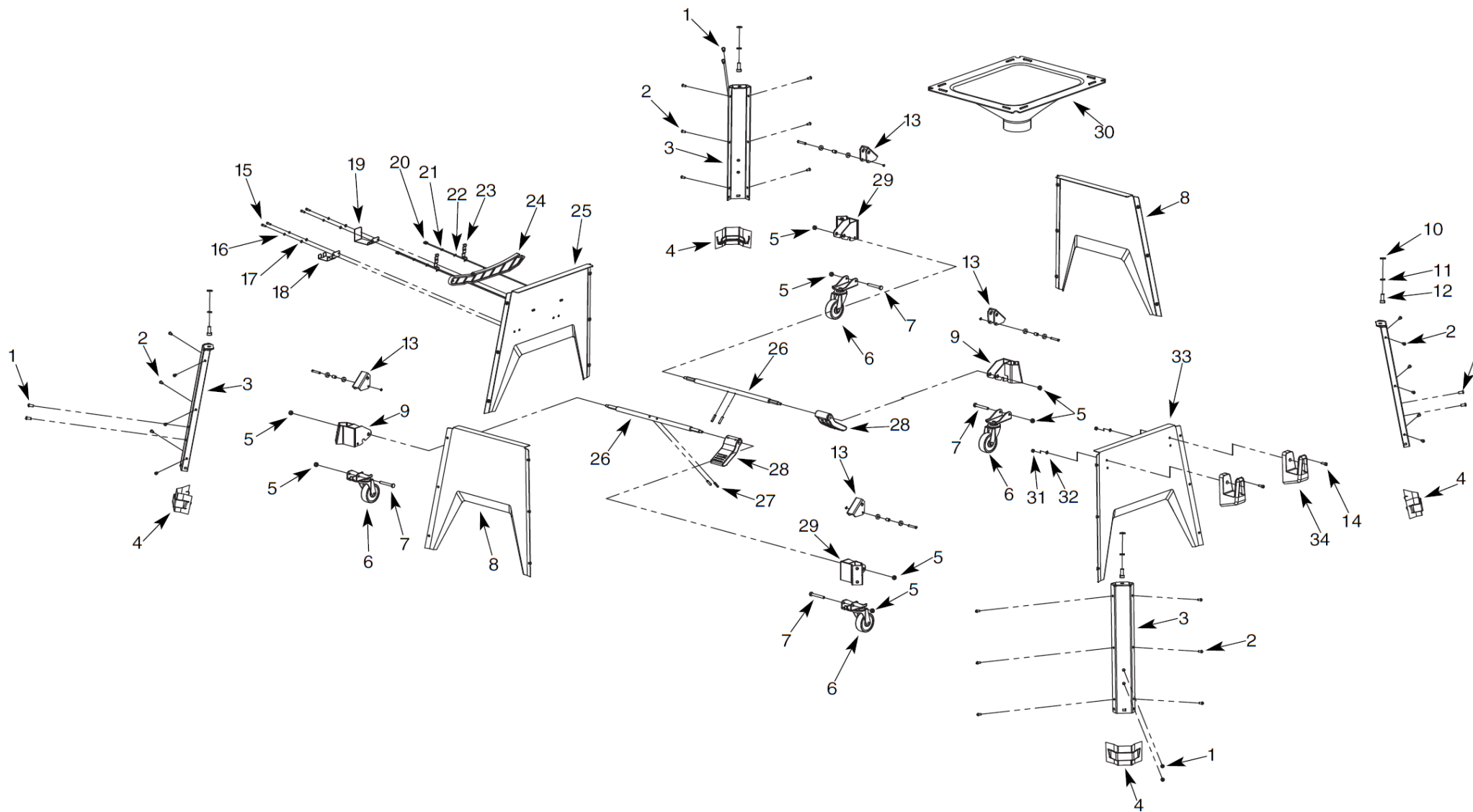


Рис. 4

**Детали сборки «Корвет 13М» (Рис. 4)**

\*- позиция по схеме сборки

<b>№*</b>	<b>Код</b>	<b>Наименование детали</b>	<b>№*</b>	<b>Код</b>	<b>Наименование детали</b>
1		Винт	18	139922	Скоба кожуха диска передняя
2		Винт	19	139923	Скоба кожуха диска задняя
3	152091	Опора угловая	20		Винт
4	152095	Ножка	21		Кольцо стопорное
5		Гайка	22		Шайба
6	152097	Колесо	23		Скоба толкателя
7		Болт	24		Толкатель
8	152101	Панель опорная	25	152082	Пластина
9	152103	Опора	26	152083	Вал поворотного узла
10		Шайба	27		Штифт
11		Кольцо стопорное	28		Педаль
12		Болт	29		Опора поворотного узла
13	152107	Кулачок	30		Канал пылеотводящий
14		Болт	31		Гайка
15		Болт	32		Шайба
16		Кольцо стопорное	33		Пластина
17		Шайба	34		Скоба направляющей планки

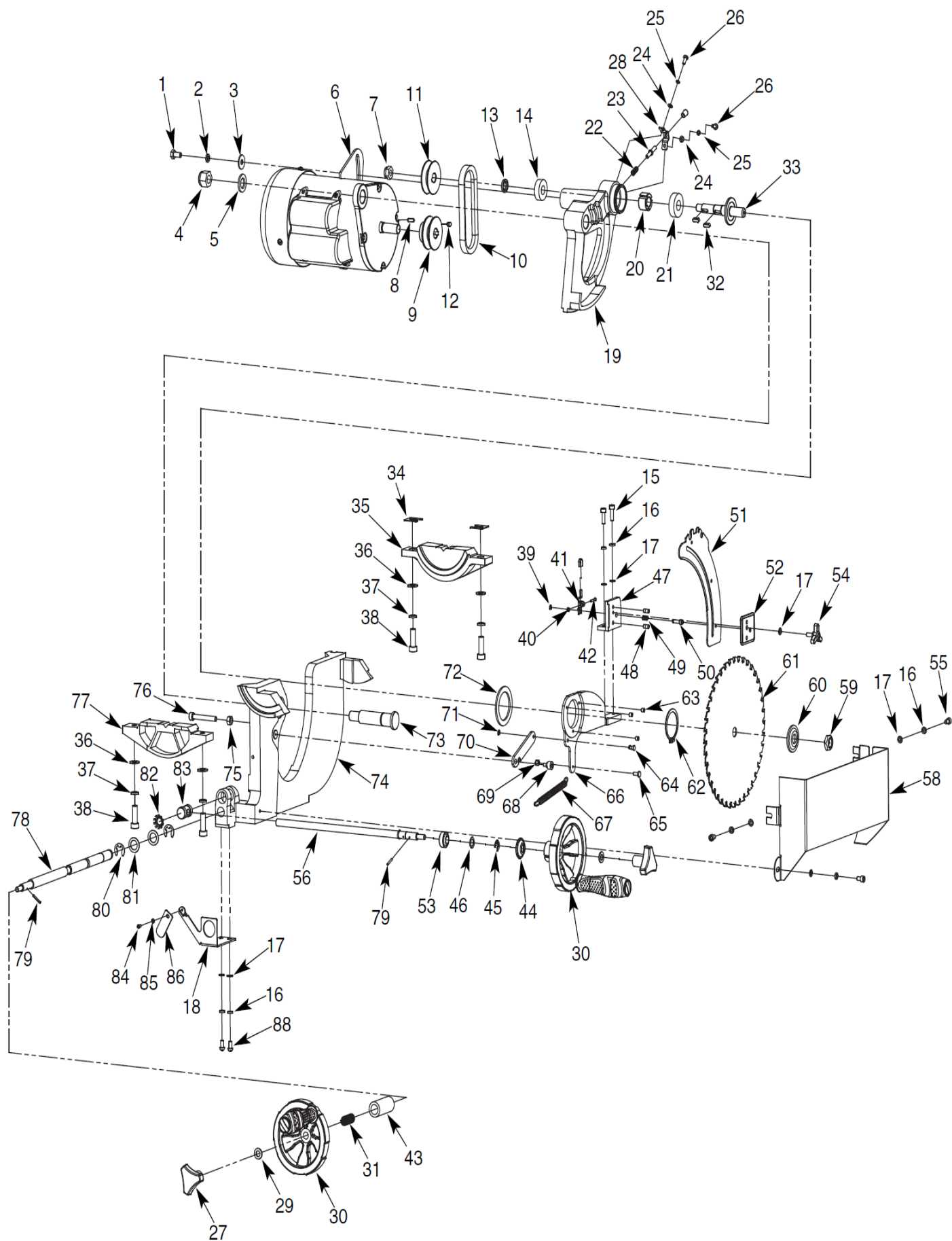


Рис. 5



### Детали сборки «Корвет 13М» (Рис. 5)

\* - позиция по схеме сборки

№*	Код	Наименование детали	№*	Код	Наименование детали
1		Болт	44	152088	Пластина
2		Кольцо стопорное	45		Кольцо
3		Шайба	46		Распорка
4		Гайка	47	152066	Скоба
5		Шайба	48		Штифт
6	152029	Электродвигатель	49		Пружина
7		Гайка	50		Штифт
8		Шпонка	51	139965	Расклинователь
9	152033	Шкив двигателя	52	139967	Пластина
10	56872	Ремень приводной	53	152090	Подшипник
11	152032	Шкив шпинделя	54	139969	Кнопка блокировки
12		Винт регулировочный	55	139970	Болт
13	139926	Втулка	56	152092	Вал
14	139927	Шарикоподшипник	57	139972	Винт
15		Болт	58	139973	Кожух пыльного диска нижний
16		Шайба	59	152078	Гайка
17		Шайба	60	152077	Фланец
18	152094	Скоба	61	139976	Диск пыльный
19	152038	Скоба двигателя	62	139977	Кольцо
20	139933	Втулка шпинделя	63		Винт
21	139934	Шарикоподшипник	64		Штифт
22	139935	Пружина	65		Болт
23	139936	Штифт стопорный	66	139982	Пластина
24		Шайба	67	152087	Пружина
25		Кольцо стопорное	68	139985	Винт
26		Винт	69	139986	Гайка
27	152084	Кнопка блокировки	70	152057	Пластина
28	139942	Опора	71	139988	Кольцо
29	139943	Распорка	72	152056	Шайба
30	152086	Узел рукоятки	73	152051	Вал
31	139945	Пружина	74	152050	Скоба
32	139946	Шпонка	75	139993	Гайка
33	152048	Шпиндель	76	152049	Винт
34	139948	Клин	77	152102	Скоба
35	152054	Ролик	78	152098	Вал п
36		Шайба	79	139998	Штифт
37		Кольцо стопорное	80	139999	Кольцо
38		Болт	81	152000	Распорка
39		Кольцо	82	152001	Шайба
40		Гайка	83	152093	Опора вала
41	139955	Кулачок	84		Винт
42		Винт	85		Шайба
43	152099	Втулка	86	152005	Указатель

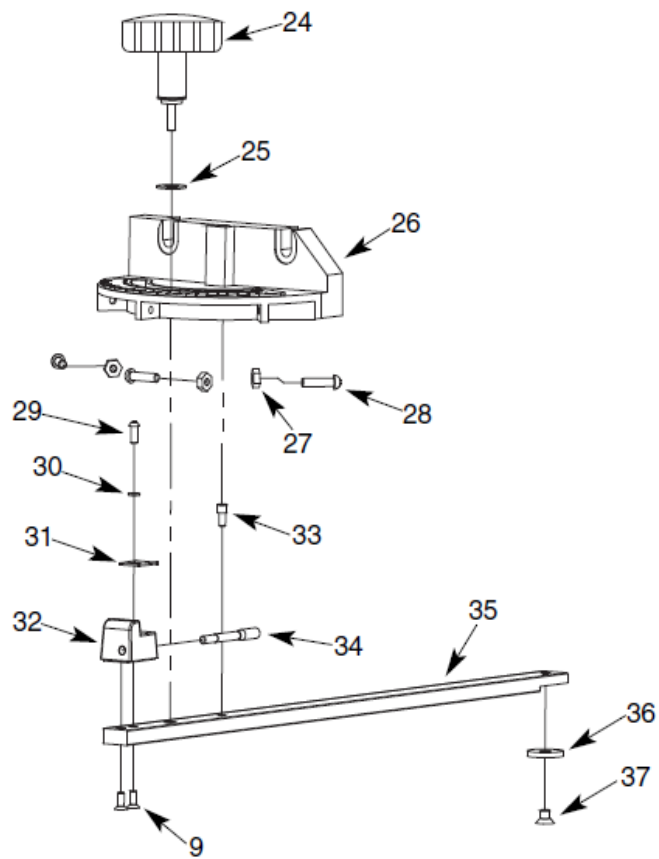
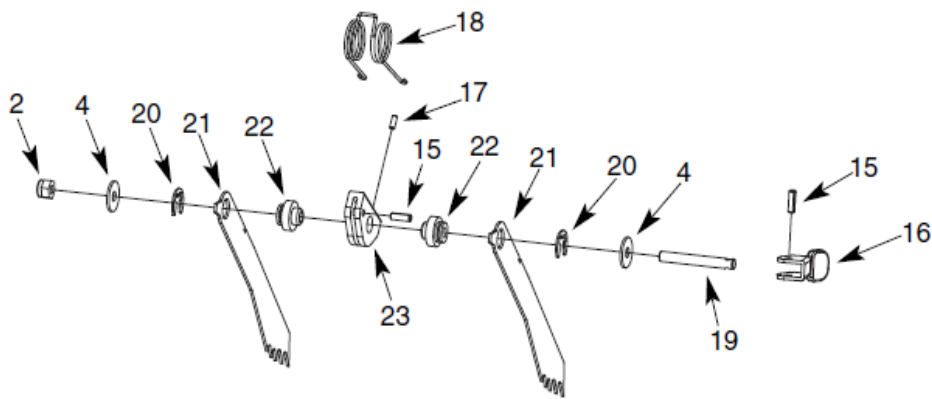
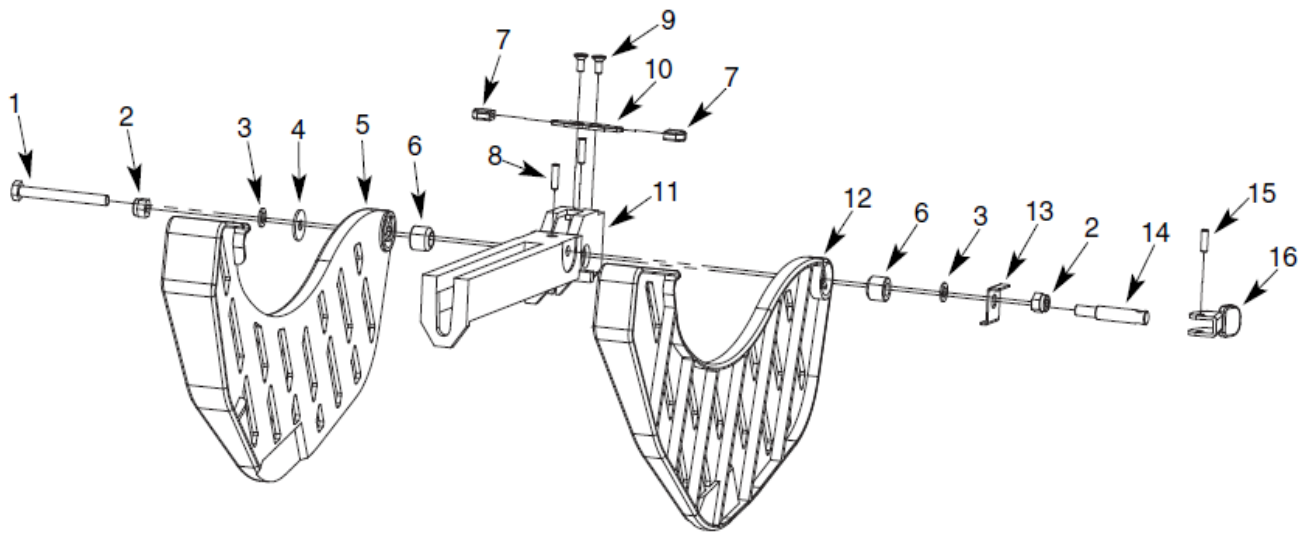


Рис. 6

### Детали сборки «Корвет 13М» (Рис. 6)

\* - позиция по схеме сборки

№*	Код	Наименование детали	№*	Код	Наименование детали
1		Болт	21	152036	Кулачок
2		Гайка	22	152037	Втулка
3		Шайба	23	152039	Суппорт (опора)
4		Распорка	24	152040	Кнопка
5	152015	Кожух диска	25		Распорка
6	152016	Втулка	26	152042	Транспортир
7	152017	Кожух	27		Гайка
8		Винт регулировочный	28		Винт
9		Винт	29		Винт
10		Опора (суппорт)	30		Шайба
11	152022	Корпус	31	152047	Указатель
12	152023	Кожух пильного диска правый	32	152052	Блок
13	152024	Пластина	33	152053	Штифт
14	152025	Штифт	34	152055	Штифт
15	152026	Штифт	35	152058	Планка
16	152027	Защелка	36		Шайба
17	152028	Винт регулировочный	37		Винт
18	152030	Пружина	24-36	139966	Транспортир в сборе
19	152031	Штифт		152062	Кулачковый узел
20		Кольцо	1-16	139918	Кожух защитный в сборе