



100 TON IRONWORKER

Руководство по эксплуатации

Серийный номер: _____

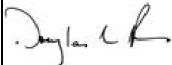


Декларация Соответствия

ДЕКЛАРАЦИЯ ЕС В СООТВЕТСТВИИ С ДИРЕКТИВОЙ СОВЕТА 2006/42 / ЕС	
Дата выдачи:	01/11/2013
Указание:	Директива по безопасности машин 2006/42 / ЕС Директива по электромагнитной совместимости 2004/108 / ЕЕС Директива по низковольтному оборудованию 2006/95 / ЕС
Соответствие машины:	Модель: 100 тонн Тип: Манина штамповки на гидропрессе Серийный номер: см. Титульную страницу
Производитель:	Компания Эдвардс 1107 Улица Сайкс Альберт-Ли, MN 56007, США
Лица, уполномоченные в составлении технической информации, установленной в ЕС	Джулиан Смит и Мелани Смит - Директоры «Alpha Punch & Machinery Ltd» Отделение 7 Индустриальный парк «Биндер» Улица Эланд Дэнаби, Донкастер DN12 4HA Великобритания Тел: 011-441709866083 Факс: 011-441709866356
Согласованные стандарты, на которые ссылаются или применяют:	EN 13857:2008, EN ISO 13850:2008, EN 60204-1:2006+A1:2009/AC 2010, EN 12100:2010, EN 349:1993+A1:2008, EN 953:1997 +A1:2009, EN 1037:1995+A1:2008, EN 614-1:2006+A1:2009, EN ISO 4413:2010, BS EN 13849-1:2006
Инструкции по обращению, соответствие с которыми признано	Основные требования к охране труда и техники безопасности, указанные в Приложении 1 Директивы по машинам
Настоящим мы подтверждаем, что описанная выше техника соответствует основным требованиям по охране здоровья и безопасности, установленным Директивой Совета 2006/42 / ЕС о сближении законов государств-членов, касающихся безопасности машин.	
Подпись:	
Подписавший:	Печатное имя: Дуглас Л. Фрэнд Должность: главный операционный директор
Техническое число регистрационного номера:	SF11987A1.EMC
Примечания к согласованным стандартам. Ссылка или применение:	
EN ISO 13857:2008	Безопасность машины. Безопасные расстояния для предотвращения появления опасных зон верхними и нижними частями.
EN ISO 13850:2007	Безопасность машины - Аварийная остановка - Принципы проектирования
EN 60204-1:2006+A1:2009/AC 2010	Безопасность машины. Электрооборудование машины. Общие требования.
EN 349:1993+A1:2008	Безопасность машины. Минимальные зазоры во избежание размозжения частей человеческого тела.
EN 953:1997 +A1:2009	Безопасность машины. Защита. Общие требования к разработке и конструкции неподвижных и подвижных ограждений.

EN 1037:1995+A1:2008	Безопасность машин. Предотвращение неожиданного запуска
EN 12100:2010	Безопасность машины - Общие принципы проектирования - Оценка рисков и снижение риска.
EN 614-1:2006+A1:2009	Безопасность машины - Принципы эргономического дизайна -. Часть 1: Терминология и общие принципы.
EN ISO 4413:2010	Мощность гидравлической жидкости - Общие правила и требования безопасности для систем и их деталей
BS EN 13849-1:2006	Безопасность машины. Связанная с безопасностью детали систем управления. Общие принципы проектирования

ДЕКЛАРАЦИЯ ВЫБРОСОВ ШУМА Звуковое давление и уровень шума согласно EN ISO 1102		
Дата выдачи:	01/11/2013	
Оборудование:	Модель: 100 Тонн Тип: Машина штамповки на гидропрессе Серийный номер: см. Титульную страницу	
	Управление	Вхолостую
L_{pAm} (Позиция оператора)	84 dB (A)	43 dB (A)
L_{pAm} (Позиция наблюдателя)	81 dB (A)	41 dB (A)
Максимум С-мгновенно взвешенный SPL на позиции оператора L_{pCpeak}	95 dB (C)	---
Звуковая мощность, излучаемая, когда эквивалентный непрерывный А-взвешенный SPL превышает 80 дБ (А).	8.4 Bel	---
Средняя разница между посторонним уровнем шума и уровнем интенсивности звука в каждой точке измерения:	$L_{pAm} \Delta = 41 \text{ dB (A)}$	
Коэффициент окружающей поправки КЗА, рассчитанный в соответствии с EN ISO 11204, Приложение А.	4 dB (A)	
Измерения проводились на высоте 1,5 м и 1 м от позиции оператора и всех четырех сторон оборудования.		
Цифры - это уровни выбросов и не обязательно безопасные рабочие уровни. Несмотря на то, что соотношение корреляция между уровнями выбросов и воздействия, это нельзя использовать достоверно, для определение, необходимых дополнительных мер предосторожности.		
Факторы, влияющие на настоящий уровень воздействия рабочей силы, включают характеристики рабочего помещения, другие источники шума и т. д., Такие как количество машин и другие смежные процессы. Кроме того, допустимый уровень воздействия может варьироваться в зависимости от страны.		
Однако эта информация позволит пользователю машины лучше оценить опасность и риск.		
Компания «Эдвардс» 1107 Сайкс-стрит Альберт Ли, MN 56007 США		
Декларация соответствия стандартам ANSI / ISO / NFPA / OSHA, связанным с изготовлением металлообрабатывающего оборудования		
Дата выдачи:	12/05/2013	
Применимые стандарты:	ANSI / ISO / NFPA / OSHA	
Соответствие машины:	Модель: 100 тонн Тип: Машина штамповки на гидропрессе Серийный номер: см. Титульную страницу	
Производитель:	Компания «Эдвардс» 1107 Улица Сайкс Альбер-Ли, MN 56007, США	

Согласованные стандарты, на которые ссылаются или применяются:	ANSI B11.05, ANSI B11.0, ANSI B11.19, ANSI / ASSE Z244.1, ANSI Z535.2, ANSI Z535.3, ANSI Z535.4, ANSI Z535.5, ANSI / ISO 12100, ISO 13849-1, NFPA 79, OSHA1910.147, OSHA1910.212, OSHA1910.219
Настоящим мы подтверждаем, что описанная выше техника соответствует	основным требованиям охраны здоровья и безопасности, установленным Директивой Совета 2006/42 / EC о сближении законов Государств-членов, касающиеся безопасности машин.
Подпись:	
Подписавшийся:	Печатное имя: Дуглас Л. Фрэнд Должность: Главный операционный директор
Техническое число регистрационного номера	SF11987A1.EMC
Примечания к согласованным стандартам. Ссылка или применение:	
ANSI B11.05 1988 (R2008)	Станок «Металлург» - Требования безопасности при строительстве, уходе и использовании
ANSI B11.0 2010	Безопасность машины - Общие требования и оценка рисков
ANSI B11.19	Критерии эффективности для защиты
ANSI / ASSE Z244.1 2003 (R2008)	Управление опасной энергией - блокировка / предупреждение и дополнительные методы
ANSI Z535.2 2011	Знаки безопасности окружающей среды и оборудования
ANSI Z535.3 2011	Критерии для символов безопасности
ANSI Z535.4 2011	Знаки безопасности и ярлыки
ANSI Z535.6 2011	Информация о безопасности продукта в руководствах по продуктам, инструкциях и других материалах обеспечения
ANSI / ISO 12100	Безопасность машины - Общие принципы проектирования - Оценка рисков и снижение риска.
ISO 13849-1	Безопасность машины. Связанная с безопасностью детали систем управления. Общие принципы проектирования.
NFPA 79 2012	Электрические стандарты для промышленных машин
OSHA1910.147 1989	Управление опасной энергией (блокировка / предупреждение)
OSHA1910.212 1971	Общие требования для всех машин
OSHA1910.219 1971	Аппарат передачи механической мощности



Компания «Эдвардс» производит полную линейку высококачественных, малозатратных эксплуатационных расходов гидравлической железной

машин, связанных с ними инструментов и аксессуаров, которые используются в промышленности по производству стали. При правильной эксплуатации, уходе и техническом обслуживании, ваш станок Компании «Эдвардс» или дополнительный гидравлический инструмент обеспечит годы безопасного и надежного обслуживания. Пожалуйста, уделите время изучению данного Руководства оператора, чтобы полностью понять процедуры безопасности, настройку, эксплуатацию, уход, обслуживание, устранение неполадок и

гарантийное обслуживание станка «Металлург» и Дополнительных гидравлических инструментов до эксплуатации машины. Любые вопросы, на которые нет ответа в этом руководстве, могут быть направлены вашему местному дилеру Компании «Эдвардс» или представителю завода.

Гарантия

Компания «Эдвардс», в течении одного года с момента покупки (требуется подтверждение покупки), оплатит FOB фабрики, заменит любые товары, за исключением пуансонов, штампов и лезвий ножниц, которые сделаны из поврежденного материала или неправильно изготовлены, при условии что покупатель вернет поврежденный товар, предварительно оплаченный товарный проезд, продавцу, который является единственной и исключительной защитой покупателя от бракованного товара. Гидравлические детали подлежат гарантии производителя.

Компания «Эдвардс» в течении 30 дней с даты первоначальной покупки (требуется подтверждение покупки), оплатит FOB фабрики, заменит любые пуансоны, штампы и /или лезвия ножниц, которые сделаны из поврежденного материала или неправильно изготовлены.

Данная гарантия не распространяется на станки и/или детали, которые были переделаны, изменены или модифицированы любым способом, или подверглись недобросовестной и неправильной эксплуатации, неполноценному обслуживанию и смазыванию, или подвергались использованию не рекомендованной мощности и инструкциям по обращению. Компания «Эдвардс» не несет ответственности за затраты на оплату труда связанные с такими товарами или логически вытекающими повреждениями. Компания «Эдвардс» не несет ответственности перед покупателем или любым другим лицом за убытки, время простоя и прямой или косвенный ущерб от использования товаров или от других причин. Ни один сотрудник, служащий или представитель Компании «Эдвардс» не

имеет права делать какие-либо устные заявления или гарантии пригодности или отказываться от любых вышеупомянутых тем и связывать себя с компанией «Эдвардс».

* FOB (цена, включающая собственно стоимость товара, а также транспортные и страховые расходы, понесенные продавцом вплоть до завершения погрузки товара на борт судна)

Идентификация Станка

Ваш станок «Металлург» Компании «Эдвардс» выпускался сериями для контроля качества, отслеживания продукции и обеспечения гарантий. Пожалуйста, обратитесь к алюминиевой опознавательной бирке с выгравированным серийным номером, электрическими и энергетическими характеристиками при заказе деталей или подаче гарантийного требования.

Информация для оператора и руководителя

ПРОЧИТАЙТЕ ВСЕ РУКОВОДСТВА ПЕРЕД РАБОТОЙ С ОБОРУДОВАНИЕМ.
Работа с оборудованием до прочтения и понимания содержания данного руководства, значительно увеличит риск получения травмы.

В руководстве по эксплуатации описываются «методы наиболее успешной практики» при обработке, установке, эксплуатации и обслуживании вашей машины. Содержание каждого руководства может быть изменено без предварительного предупреждения, в связи с улучшением оборудования или изменением национальных или международных стандартов.

Все права защищены. Воспроизведение данного руководства в любой форме, полностью или частично, не допускается без письменного согласия «Edwards Manufacturing Company».

Держите все руководства рядом с машиной, чтобы получить справку при необходимости.

Обеспечьте операторам достаточную подготовку и образование в знании основных функций машины до работы с ней.

Не допускайте к работе на оборудовании неквалифицированный персонал. Компания «Edwards Manufacturing Company» не несет ответственности за несчастные случаи, связанные с неквалифицированной, нетренированной работой.

Не модифицируйте и не изменяйте машину без письменного разрешения от Edwards Manufacturing Company. Несанкционированная модификация машины может привести к серьезным производственным травмам, повреждению оборудования и аннулированию гарантии на устройство.

Никогда не оставляйте машину без присмотра. Перед тем, как уйти, выключите оборудование.

Эта машина произведена для использования только трудоспособными и умелыми работниками. Никогда не работайте с машиной уставшими или под воздействием наркотиков или алкоголя. Не перепродавайте, не перемещайте и не экспортируйте в другое место, кроме первоначальной точки продажи. Эдвардс проектировал эту машину, в соответствии со стандартами принимающей страны и не несет ответственности за соответствие с любым руководством или стандартами производительности, отличных от тех, которые были в первоначальной принимающей стране.

Пояснение сигнальных слов



Указывает на опасную ситуацию, которая, если ее не избежать, может привести к смерти или серьезной травме.



Указывает на опасную ситуацию, которая, если ее не избежать, может привести к смерти или серьезной травме.



Указывает на опасную ситуацию, которая, если ее не избежать, может привести к смерти или серьезной травме.



Указывает важную информацию, но не связанную с опасностью.

Панель сигнальных слов на машине



Нужная информация о безопасности машины расположена на этикетках сигнальных слов. Этикетки прикреплены рядом с потенциально опасными местами машины. Обратитесь к руководству по технике безопасности за дополнительной информацией о потенциально опасных условиях, указанных на этикетке.

Просмотрите ВСЕ этикетки на оборудовании, ознакомьтесь с эксплуатационными мерами предосторожности и безопасной работой в этом руководстве до начала любой операции.

Отказ от прочтения и понимания этикеток с сигнальными знаками, прикрепленных к машине, может привести к смерти работника или травме.

Надевайте средства индивидуальной защиты

Во избежание физической опасности надевайте защитные очки, одежду, перчатки, обувь, шлем и наушники.

Таблички с предупреждающими знаками

Критическая информация по безопасности расположена на табличках. Эти таблички расположены непосредственно вблизи от потенциально опасных мест. Обратитесь к Инструкции по Технике безопасности для более подробной информации по этим обозначениям.

Изучите ВСЕ таблички, расположенные на станке, а также изучите все указания по технике безопасной работы перед началом работы на станке.

Отказ от следования указаниям техники безопасности в инструкциях и/или на табличках может привести к серьезным травмам или гибели персонала.



**МАКС. ВМЕСТИМОСТЬ
РЕЗЧИКА УГОЛКОВ**
6" x 6" x 1/2" A36

**МАКС. ВМЕСТИМОСТЬ
РЕЗЧИКА ПРУТКОВ**
3/4" x 14" A36
1" x 10" A36

ПРЕДУПРЕЖДЕНИЕ
ОПАСНОСТЬ РЕЗКИ
И СДАВЛИВАНИЯ
Подвижные части могут резать и давить.
Работайте с ограждением

**СМАЗЫВАТЬ
ЕЖЕДНЕВНО**

**СМАЗЫВАТЬ
ЕЖЕДНЕВНО**

**Рекомендуемый зазор
штампа и матрицы**

Углеродистый стальной прокат	Зазор
1/4" - 1/2"	1/32"
1/2" - 2 3/8"	1/16"
3/4" и более	3/32"

**СМАЗЫВАТЬ
ЕЖЕДНЕВНО 8 ТОЧЕК**

ПУСК

**АВАРИЙНЫЙ
ОСТАНОВ**

ИСТОЧНИК ПИТАНИЯ: АВТО ПСИЖА

ОСТОРОЖНО
Острые края и острые углы.

ВНИМАНИЕ

- Получите и прочтите инструкцию по эксплуатации и инструкции.
- Инструкция по установке.
- Инструкция по эксплуатации.
- Инструкция по ТО.

Прочтите инструкцию и инструкции по эксплуатации.

Не допускайте работы и обслуживания некомпетентным и неподготовленным персоналом.

Получите соответствующую индивидуальную защиту для каждой работы со стеной.

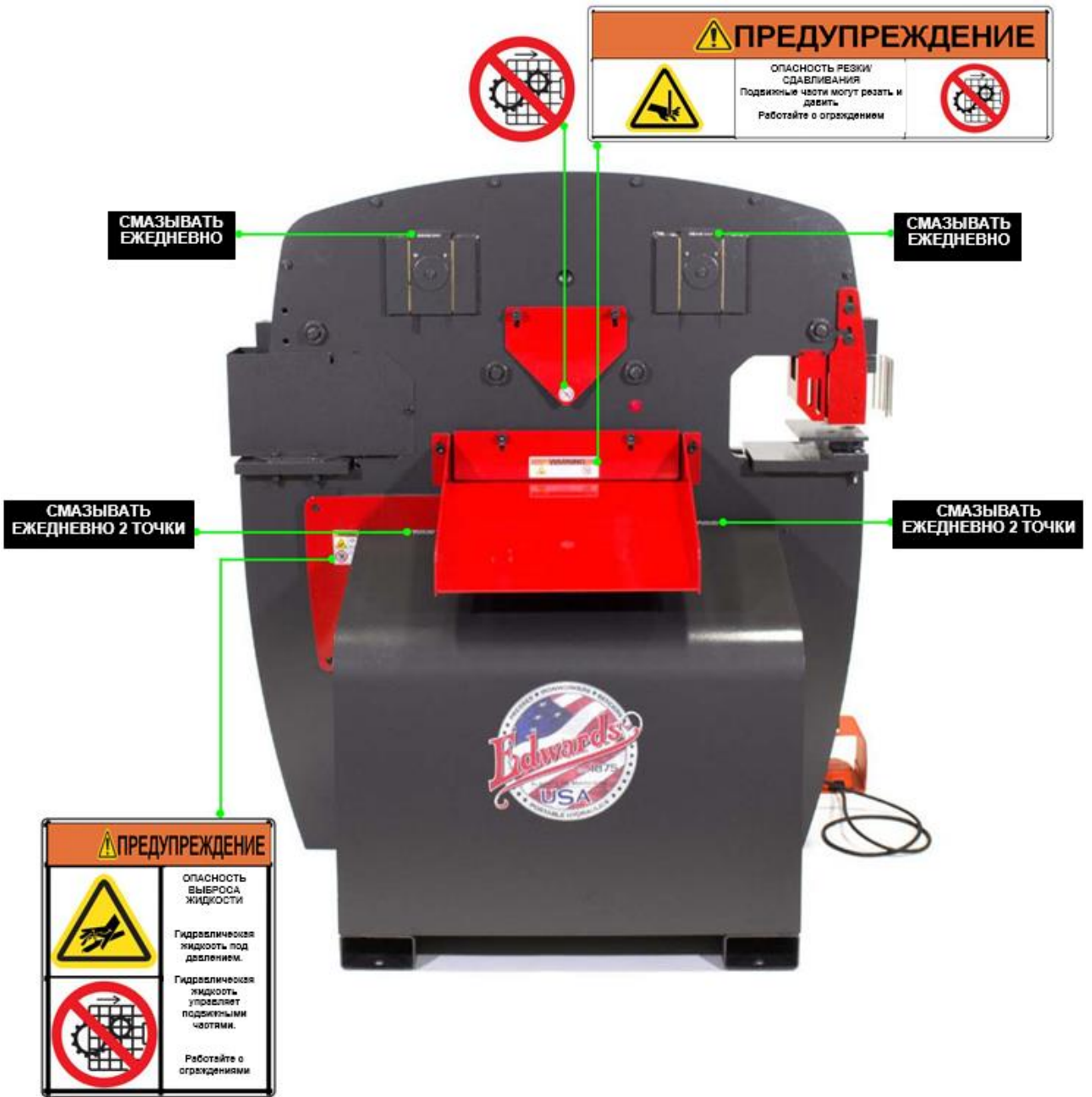
ЗАПРЕЩАЕТСЯ СЛУШАТЬ, ГРЕТЬСЯ И РАБОТАТЬ БЕЗ ОГРАЖДЕНИЯ

ОПАСНОСТЬ

НЕ ОТКРЫВАТЬ
Опасное Напряжение!

Отключите питание перед обслуживанием

Л.с. ~ В Гц





Оptionальные гидравлические аксессуары



МАКС. ВМЕСТИМОСТЬ ШТАМП. ПРЕССА
1-1/16" DIA. in 1" A36





Опциональные гидравлические аксессуары



МАКС. ВМЕСТИМОСТЬ ШТАМП. ПРЕССА
1-1/16" D/A, in 1" A36





Опасность поражения током
Символ обозначает опасность поражения электрическим током, отмечая места присутствия опасного напряжения. ТОЛЬКО квалифицированный и авторизованный, обслуживающий/сервисный персонал или электрик должны иметь доступ в такие места. Запрещается подключать к напряжению, не соответствующему номинальному. См. Идентификационную Табличку для выяснения подходящих значений параметров сети.



Отключение электропитания

Опасные цепи под напряжением. Отключите и обозначьте выключатель питания согласно требованиям действующих норм и правил.

380 В

Напряжение (зависит от заказа)
Значение номинального рабочего напряжения. Данный продукт должен запитываться только от обозначенного производителем источника напряжения. Подключение должно проводиться согласно действующим правилам эксплуатации электрооборудования.

3~

Тип используемой сети.

7,5 л.с.

Мощность в л.с.
Значение требований л.с. Данный продукт должен запитываться только от обозначенного производителем источника напряжения. Подключение должно проводиться согласно действующим правилам эксплуатации электрооборудования.

50 Гц

Частота

Значение количества колебаний в секунду. Данный продукт должен запитываться только от обозначенного производителем источника напряжения. Подключение должно проводиться согласно действующим правилам эксплуатации электрооборудования. Опасность резки/сдавливания
Подвижные части могут давить и резать.



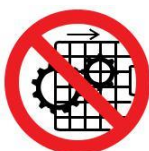
Держите руки в стороне. Отключите напряжение перед обслуживанием. Верните ограждения на место сразу по окончании обслуживания/ремонта.



Используйте Средства Индивидуальной Защиты
Во избежание физического риска всегда носите средства защиты(СИЗ).
Используйте защитные очки, одежду, перчатки, каски и беруши во время работы или обслуживания.



Опасность выброса жидкости
Гидравлические шланги и цилиндры под давлением. Жидкости под давлением могут пробить кожные покровы и нанести травмы.
Используйте СИЗ во избежание травм.
Перекрывайте поток жидкости перед ремонтом или обслуживанием. Верните ограждения на место сразу по окончании обслуживания/ремонта.



Запрещается эксплуатация без ограждений

Барьеры и ограждения были созданы и установлены для защиты оператора от Подвижных частей, которые могут защемлять, резать и сдавливать. Держите руки в стороне во время работы. Отключите напряжение перед обслуживанием. Верните ограждения на место сразу по окончании обслуживания/ремонта.



Опасность нагрева

Во избежание получения ожогов, всегда надевайте СИЗ. Используйте защитную одежду и перчатки работая с горячими или близкими к ним поверхностями.



Эксплуатация станка

Этот набор инструкций очерчивает базовые функции станков Ironworker and и не преследует ни цели составить исчерпывающий список, ни описать любое возможное использование станка. Станки Ironworker разработаны для штамповки, резки и рубки мягких стальных (A36) пластин, прутков и уголков. Широкий выбор аксессуаров для обработки круглых и прямоугольных в сечении стержней, листового металла и труб доступен для заказа. **ЗАПРЕЩЕНО ЛЮБОЕ ИСПОЛЬЗОВАНИЕ ОБОРУДОВАНИЯ, НЕ ОПИСАННОЕ В ИНСТРУКЦИЯХ.** Станки Ironworker представляют опасность и требуют предельной осторожности и внимания для безопасной установки, эксплуатации и обслуживания. Компания Edwards Manufacturing убедительно настаивает на тщательном изучении всех приведенных инструкций и на обучении сертифицированным навыкам эксплуатации и обслуживания

технического индустриального оборудования для снижения риска травматичности. Независимо от содержания инструкций, компания Edwards Manufacturing не несет ответственности за инциденты, связанные с недостатком обучения.



Отсылка к разделам инструкции по: Технике безопасности, Установке, Эксплуатации и Техобслуживанию

Инструкции содержат критически важные указания по корректной эксплуатации оборудования. Тщательно изучите содержимое инструкции. Несоблюдение надлежащих процедур может привести к серьезным травмам оператора, повреждению оборудования и аннулированию гарантии на устройство. Храните инструкции рядом со станком для удобства.



Носите СИЗ

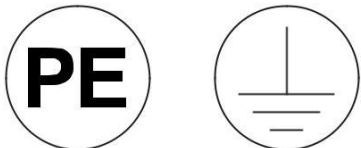
Во избежание физического риска всегда носите средства защиты(СИЗ). Используйте защитные очки, одежду, перчатки, каски и беруши во время работы или обслуживания.



В станке предусмотрены точки для транспортировки его фронтальным погрузчиком. Не пытайтесь перемещать станок любым другим образом. Некорректная транспортировка станка может привести к травмам, повреждению оборудования и лишению гарантии. Изучите Инструкцию по установке для указаний по транспортировке. Пользуйтесь

аттестованным погрузчиком и услугами обученного персонала для данных работ.

ДОПОЛНИТЕЛЬНАЯ ГРАФИЧЕСКАЯ ИНФОРМАЦИЯ



PE

‘Защитное заземление’, расположение электрического заземления.



Запрещается использование неразрешенной смазки
Станок требует смазки подвижных частей и обслуживания гидросистемы. Изучите инструкцию по ТО для понимания процесса смазки и допустимых средств смазки.



Направление вращения двигателя

Указывает правильное направление вращения двигателя.



Знак соответствия всем требованиям законов Европейской экономической зоны.



Гидравлика
Гидравлические жидкости утилизируются согласно местным законам. Запрещается утилизация вместе с бытовыми отходами.

Предвидимое Неправильное Обращение



Не используйте это оборудование для каких-либо целей, не описанных в этом руководстве. Использование этого оборудования способами, не описанными в этом руководстве, может привести к смерти или серьезным травмам оператора.

Эксплуатационный Цикл Машины



Станки «Металлург» Компании «Эдвардс», как правило, не подвергаются риску на протяжении всего жизненного цикла от установки до демонтажа и утилизации. Проконсультируйтесь с местным государственным учреждением для рекомендаций и технологического процесса для обеспечения безопасного устранения и утилизации гидравлической системы, электроники и металлов.

Установочные требования

Данное руководство содержит информацию об установке для следующих станков «Металлург» «Компании Эдвардс» 100 Тонн

Экологические требования на рабочем месте



Условия на рабочем месте для вашего станка «Металлург» «Компании Эдвардс» должны соответствовать следующим минимальным требованиям:

- **Площадь пола:** Убедитесь, что рабочая зона оборудования обеспечивает стабильную, адекватную по размеру и нагрузке площадь пола для перемещения материала к/из рабочей зоны машины.
- **Укрытие:** «Металлург» - «Компании Эдвардс» предназначен для использования только в помещениях. Защитите машину «Металлург» от воды, солей и коррозионных элементов.
- **Освещение:** минимум 500LUX (освещенность 50).

• **Рабочая температура:** Это оборудование будет работать правильно в предполагаемой окружающей среде, как минимум, от + 5 ° C до + 40 ° C.

• **Относительная влажность:** Это оборудование будет работать надлежащим образом в среде при 50% RH, + 40 ° C. При более низких температурах можно допускать более высокий уровень относительной влажности. Покупатель должен принять меры, во избежание вредного воздействия периодической конденсации.

• **Высота:** это оборудование будет работать надлежащим образом вплоть до 1000 м над уровнем моря.

• **Транспортировка и хранение:** Данное оборудование выдерживает или защищено от, транспортировки и хранения при температуре от -25 ° C до + 55 ° C и кратковременно вплоть до + 70

° C. Упаковка была создана для предотвращения повреждений от нормальной влажности, вибрации и ударов.

Электрические характеристики Электрические функциональные требования



Разместите станок «Металлург» непосредственно рядом с источником питания. Убедитесь, что блок питания не подключен последовательно к другим устройствам. Обеспечьте выделенную электрическую розетку и автоматический выключатель для каждого установленного станка. «Металлург» «Компании Эдвардс» защищен от перепадов напряжения, если перепады не превышают +/- 10% номинальной мощности машины.

Станок	двигатель #	Модель	Полная нагрузка	Ток, А	
100 тонн	132089	5Hp 1~	Leeson	50 Hz 208-220	23-22

Установка станка «Металлург» Получение станка «Металлург»



Станок «Компании Эдвардс»- «Металлург» полностью собран и поставляется либо на паллетированном деревянном ящике, либо с помощью термоусадочного деревянного поддона для удобства транспортировки и приема.

Изучите упаковку на наличие повреждений и следуйте инструкциям по доставке / приему, указанным на упаковке, перед получением станка «Металлург» на ваше предприятие.

При получении станка «Металлург» будьте готовы к безопасному перемещению вашего оборудования с помощью вилочного погрузчика, рассчитанного на следующие веса оборудования:

Минимальный вес станка:

100 тонн **2109.2 кг**

Используйте оптимальные методы для работы с вилочным погрузчиком.

Держите материал как можно ближе к поверхности привода с самым широким разбросом и самым глубоким погружением вилки, способных обслуживать поддон. Вилки должны быть отрегулированы и зафиксированы в безопасном стопоре, максимально близком к максимально возможному разбросу вил.

Распаковка/ Перемещение станка «Металлург»

«Металлург» «Компании Эдвардс» включает в себя поверхностные и дистанционно установленные электрические кабели и гидравлические линии. Будьте осторожны при снятии заводской упаковки. Не разрезайте электрические провода или гидравлические шланги.

1. Открутите / распакуйте станок «Металлург» из его поддона используя гнезда 3/4 "(19,05 мм). Наденьте соответствующие средства индивидуальной защиты.

2. Поднимите оборудование «Компании Эдвардс» используя предназначенное

положение вилочного погрузчика и соответствующего грузоподъемного оборудования.

3. Поместите станок «Металлург» на подготовленное рабочее место.

Закрепление станка

Прикрепите основание станка к полу рабочего места с помощью четырех клиновых анкерных болтов 1/2 "(12,7 мм). Точки крепления - это передняя и задняя части вилочных труб. Закрепите оборудование с помощью контргаек. В случае, если оборудование необходимо переместить, выполните обратную процедуру.

Электрическое подключение



Согласуйте с сертифицированным электриком, что электропитание на месте терминала, питающее ваш станок, отвечает эксплуатационным требованиям (стр. 2) машины до электрического подключения.

Согласуйте ваше электропитание с инструкциями по электро-обращению аппарата или аксессуара (стр. 2) и размещенных на исходной коробке станка «Металлург». **Крайне важно, чтобы квалифицированный электрик установил ваш механизм, так как ваша гарантия не покрывает неправильную проводку электрических деталей на вашем участке.**

Перед подключением вашего устройства к выделенному, защищенному источнику питания, совместите проводку рабочей станции с кабелем питания (предоставляемым владельцем) и пусковыми/ последующими техническими требованиями для оборудования. Установите соединения соответствующим образом. Проверьте прочность соединений.

Если проводка сквозь штепсельное соединение находится на рабочем месте,

соедините проводку рабочего места с гнездом (предоставляемым владельцем), штепселем (предоставляемым владельцем) и кабелем питания (предоставляется владельцем) к пусковой коробке / двигателя на оборудовании. Установите соединения соответствующим образом. Проверьте надежность соединений. Провод в соответствии с электрическими схемами, располагается внутри блока управления.

Пусковая коробка



Предоставьте электрическую схематическую монтажную схему (расположенную в пульте управления станка «Металлург») вашему электрику, до начала электрического соединения машины.



Выключение станка «Металлург»

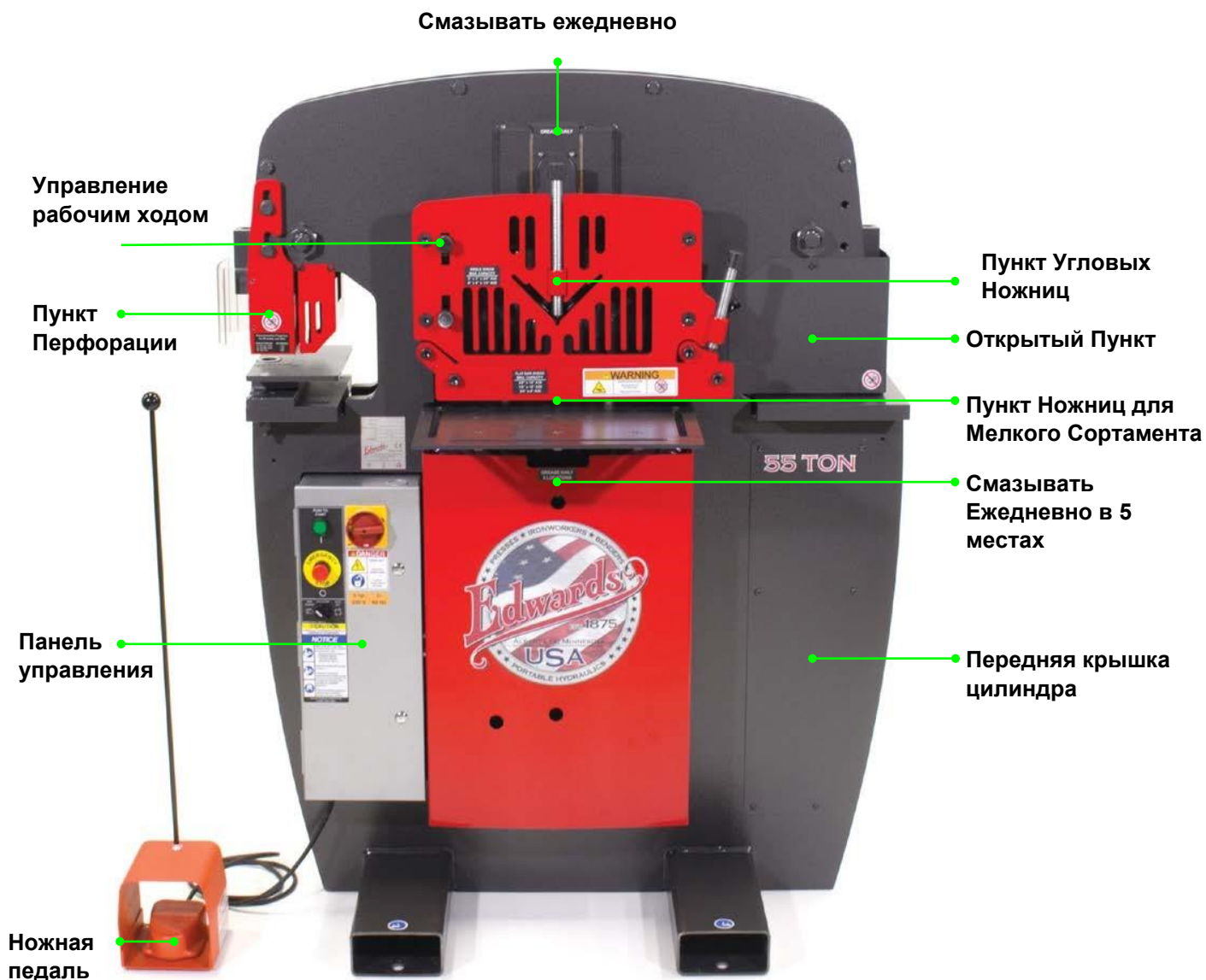
Когда все пункты будут очищены от инструментов, механической обработки или обломков, включите станок «Металлург», нажав зеленую кнопку на пусковой коробке. При включении ваша машина вернется в нейтральное положение.

Вращайте машину, нажав на педаль. Если давление на ножной педали уменьшается до завершения полного хода, рабочий центр машины вернется в нейтральное положение.

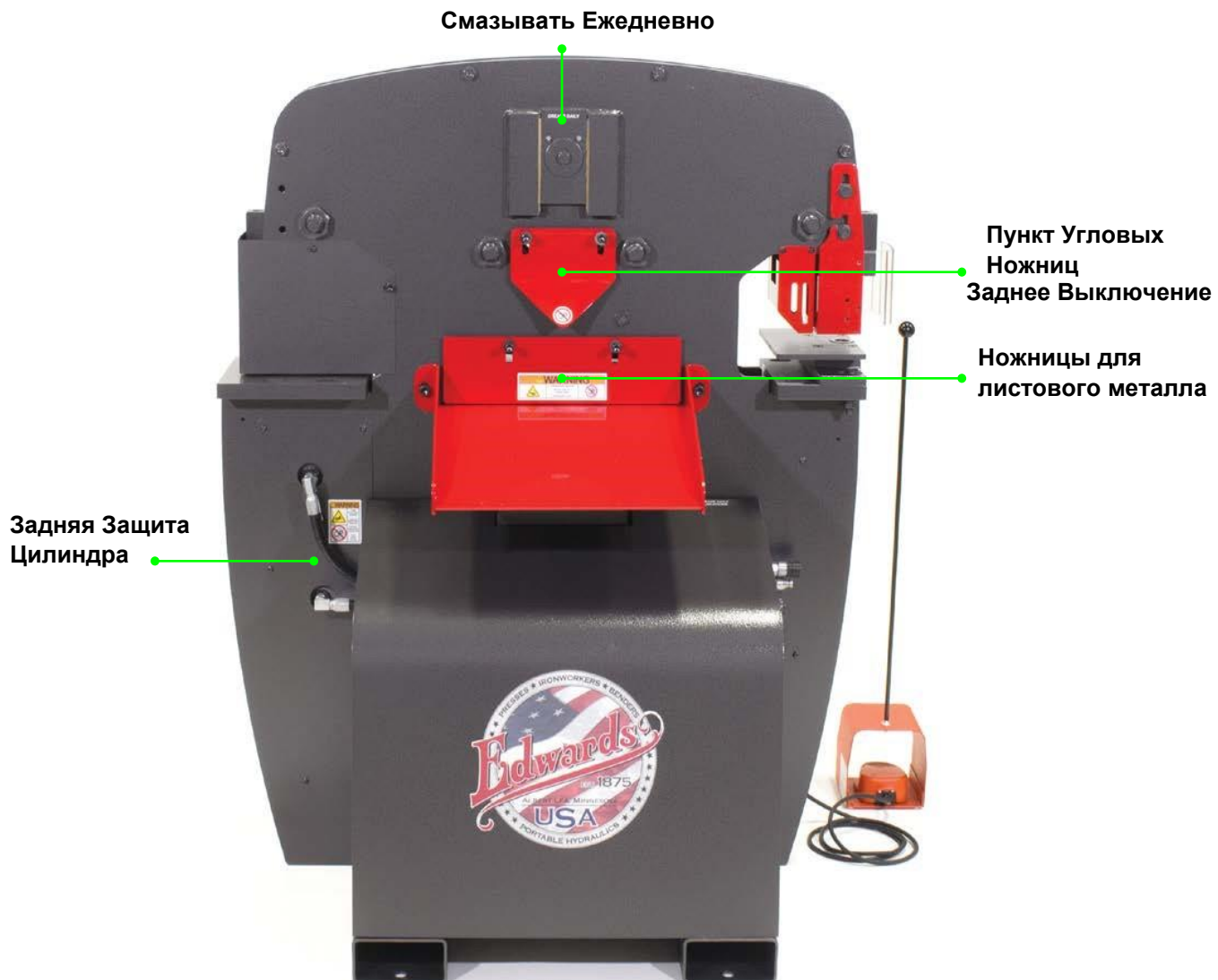
Если оборудование не вращается, двигатель может работать неправильно. Для обеспечения правильного вращения, просто переверните два фазовых провода на пусковой коробке машины.

Если машина не сработала, выключите её, нажав красную кнопку на пусковой коробке. Заблокируйте восходящую мощность и обратитесь к разделу «Поиск неисправностей» в руководстве по эксплуатации.

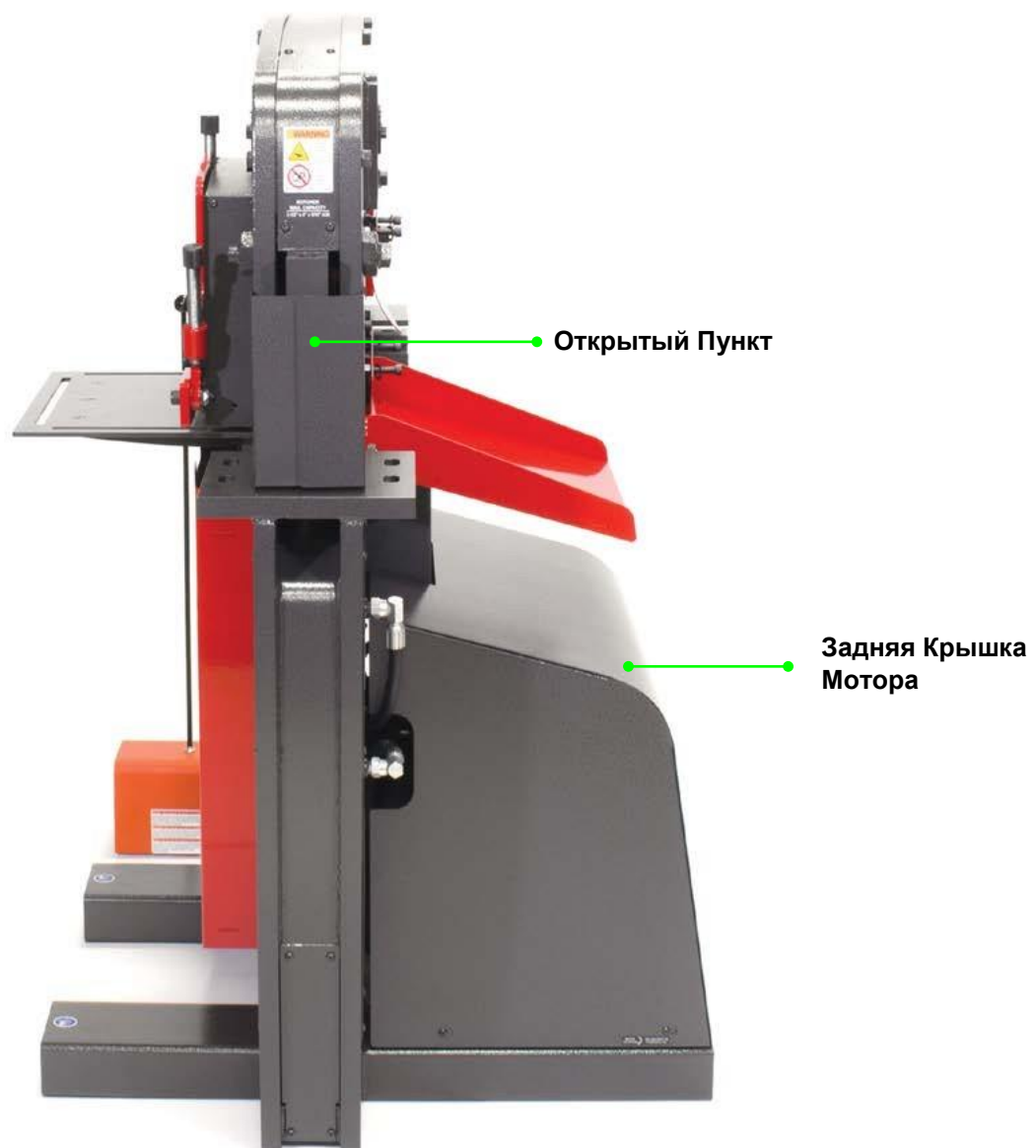
Общий вид: передняя сторона станка



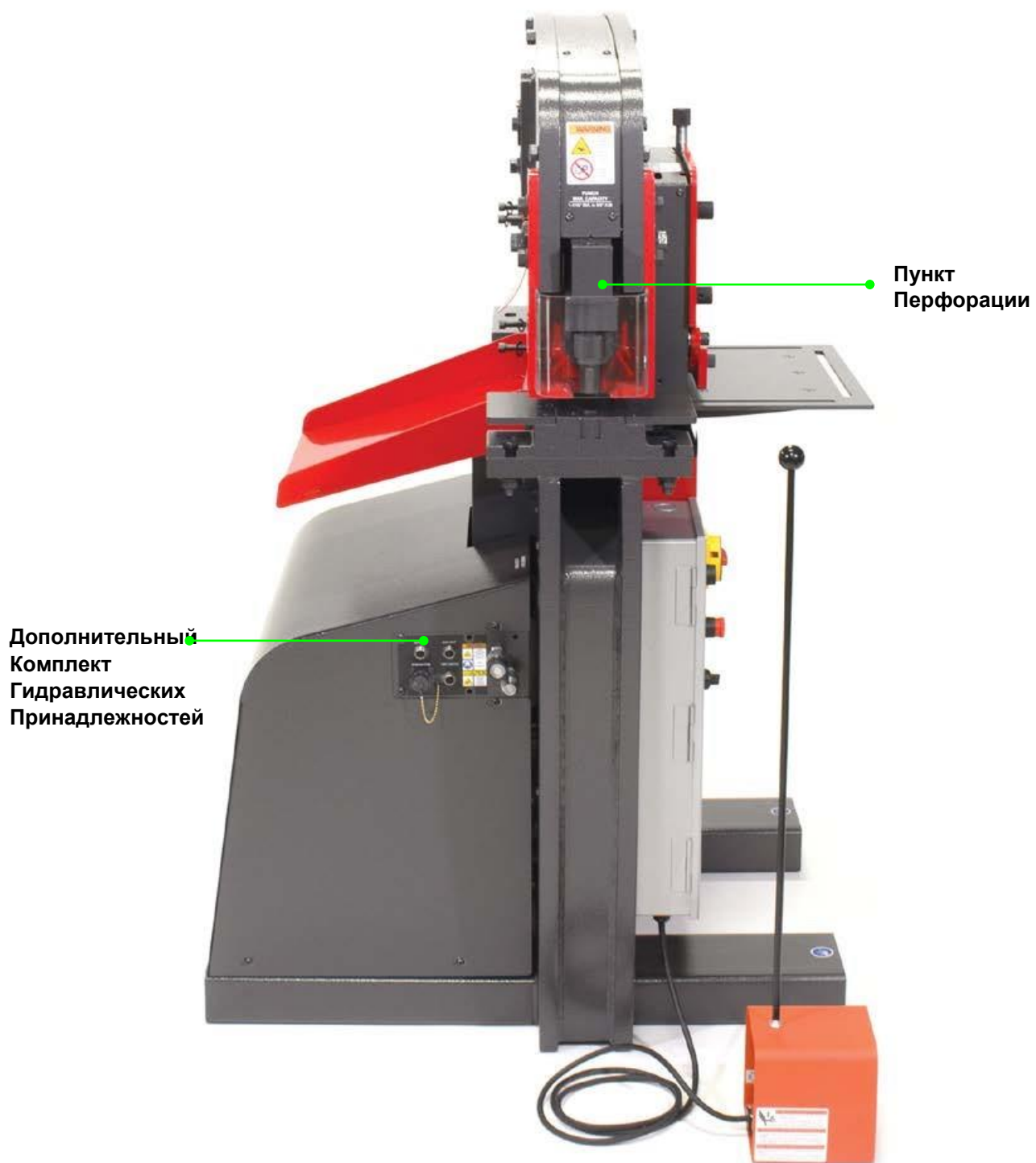
Общий вид: задняя сторона станка



Общий вид: правая сторона станка



Общий вид: левая сторона станка



Панель Управления



 **DANGER**

Панель управления станка «Металлург» находится в центре. Внутри панели управления находится опасное напряжение. Панель должна открываться и обслуживаться только уполномоченным персоналом. Внешний источник питания входит в эту панель и распределяется по различным рабочим деталям машины.

Кнопка включения

Включает станок. При включении эта кнопка подсвечивается. Если машина не запускается при нажатии, кнопки аварийной остановки, возможно, она была предварительно нажата, и ее будет необходимо сбросить, чтобы кнопка запуска активировала машину.

Кнопка аварийной остановки

Эта кнопка отключает машину и содержит ручную, надежную функцию сброса. Для включения станка поверните кнопку аварийной остановки по часовой стрелке. Кнопка будет вытолкнута, и машина будет доступна для приведения её в действие.

Управление Операциями

Этот трехпозиционный переключатель позволяет выполнять операции со станком для затвора шлюза между гидравлическим аксессуаром станка или режимом автоматической резки.

Станок «Металлург»

Включите станок, повернув три положения переключателя против часовой стрелки. Эта функция позволяет выполнять операции только со станком «Металлург».

Аксессуар

Включите гидравлические вспомогательные инструменты Компании «Эдвардс», повернув три положения переключателя в вертикальное положение. Эта функция позволяет работать только с гидравлическими аксессуарами Компании «Эдвардс». Соединения с четырьмя гнездами, гнездами M12 координируются дополнительными элементами управления, когда питание переключается с работы станка «Металлург» на работу с гидравлическими вспомогательными инструментами. Дополнительное соединение M12 позволяет использовать дополнительный вспомогательный источник света.

Автоматическая Резка

Включите режим авто-резки, повернув три положения переключателя по часовой стрелке. Эта функция позволяет выполнять операции только функций авто-резки.

Главный выключатель

Главный выключатель позволяет соблюдать надлежащие процедуры при отключении, изоляции и обесточивании станка «Металлург». Главный выключатель (с указанием на необходимость выключения) используется в сочетании с программами безопасности и технического обслуживания владельца, чтобы гарантировать, что оборудование и станок обесточены и изолированы от неожиданного запуска с помощью физически блокирующих механизмов.

Для блокировки «Металлурга», поверните Главный выключатель против часовой стрелки

до тех пор, пока черная маркерная рамка не станет горизонтальное положение. Потяните черный, подпружиненный механизм пометки, чтобы установить опору для техобслуживания / предохранителя и бирку, предоставленную Владелец машины. Машина теперь обесточена и доступна для уполномоченного персонала для обслуживания и обслуживания оборудования.

Чтобы открыть панель управления для обслуживания, аккуратно потяните шарнирную крышку. Крышка не открывается полностью до тех пор, расположенная в защищенном желтом корпусе кнопка, не будет повернута по часовой стрелке.

После обслуживания выполните все действия в обратном порядке.

Установка рабочего хода для большого объема заготовок



WARNING

1. Включите машину и используйте педаль чтобы вывести пуансон вниз до рабочего положения.
2. Выключите машину.
3. Освободите верхний ограничитель и переместите вниз до срабатывания датчика.
4. Освободите нижний ограничитель и переместите вниз.
5. Включите машину и проверьте срабатывание датчика. Используйте педаль чтобы вывести пуансон вниз до положения окончания операции.
6. Выключите машину. Закрепите нижний ограничитель.
7. Включите машину и проверьте срабатывание датчика. Поместите материал в штамп и проверьте настройку. При необходимости произведите перенастройку в том же порядке.

Угловые ножницы



WARNING

Ваш «Металлург» может включать в себя железные угловые ножницы в стандартной комплектации. Угловые ножницы будут обеспечивать резку без заусенцев для низколегированного стального уголка, как указано в инструкциях станка «Металлурга», а также описано на этикетках мощности, расположенных на угловых ножницах. Уголок для безопасности во время резки удерживается винтом с рифлёной ручкой.

На заводе изготовителе выполнена настройка зазоров ножей угловых ножниц и они готовы к работе. (Лезвия ножниц быстроизнашивающиеся детали, и за ними необходимо ухаживать и заменять с течением времени. См. Руководство по техническому обслуживанию для ухода, снятия и замены лезвий.

Безопасная эксплуатация

При работе с угловыми ножницами соблюдайте следующие рекомендации:

Никогда не превышайте возможности машины или инструментов, как описано в инструкциях к станку «Металлург», или перечисленных на станции инструментов.

Проверяйте зазор между лезвиями ножниц при каждой замене инструмента или после длительной операции резки. Поддерживайте надлежащий рабочий зазор на угловых ножницах и ножницах для мелкого сортамента. Инструкции по настройке описаны в Руководстве по техническому обслуживанию. Несоблюдение зазора приведет к повреждению лезвий ножниц и опорных кронштейнов.

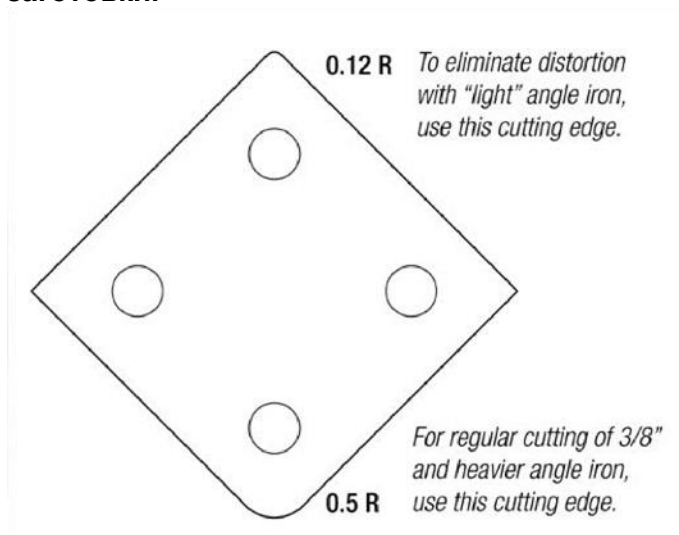
Полностью закрепите материал во время резки.

- Не складывайте материал друг на друга, при резке.

Выполняйте только полные операции резки, частичная резка может привести к

заклиниванию, поломке станка и травме оператора.

• Не допускайте, чтобы заготовка была меньше размера минимально удерживаемой заготовки.



* 0.12 R Для устранения искажений с помощью «легкого» угла, используйте эту режущую кромку

* 0.5 R Для обычной резки 3/8 и более тяжелого углового железа, используйте эту режущую кромку

Работа на угловых ножницах

Очистите угловые ножницы от любых инструментов или мусора перед включением машины. Включите машину. Лезвия ножниц будут находиться в нейтральном положении. Положите уголок в держатель для материала и поместите отметку резки к подвижным лезвиям ножниц. Закрепите уголок в держателе для материала. Уберите руки из рабочей зоны и нажмите на педаль. Когда разрез завершен, отпустите педаль, чтобы автоматически вернуть ножницы в нейтральное положение. Если укомплектована функция гидравлического удержания, удержание будет отведено, когда давление на педаль отпускается в конце завершения вырезания. Отпустите держатель, отпустите уголок.

Ножницы для мелкого сортамента



⚠ WARNING

Ваш станок «Металлург» может включать ножницы для мелкого сортамента в качестве стандартной комплектации. Данные ножницы обеспечат искажение и резку без заусенцев для низколегированного листа, как указано в инструкциях к станку, а также описано на этикетках мощности, расположенных на станции ножниц для мелкого сортамента. Данные ножницы выполняют ровную и угловую резку. Материал удерживается при помощи простой рукоятки, чтобы безопасно удерживать разрезаемый материал.

Ножницы для мелкого сортамента настраиваются на заводе с правильными зазорами и готовы к началу операций резки.

Лезвия ножниц быстро изнашивающиеся детали и за ними необходимо будет ухаживать или заменять с течением времени. См. Руководство по техническому обслуживанию для ухода, снятия и замены лезвий.

Безопасная эксплуатация

Соблюдайте следующие рекомендации при работе с станцией ножниц для мелкого сортамента:

Никогда не превышайте возможности машины или инструментов, как описано в инструкциях к станку «Металлург», или перечисленных на станции инструментов.

Поддерживайте правильный рабочий зазор на станциях угловых ножниц и ножниц для мелкого сортамента. Инструкции по установке см. В Руководстве по техническому обслуживанию. Несоблюдение надлежащего зазора между лезвиями приведет к повреждению лезвий ножниц и опоры срезающего лезвия.

Полностью защелкните материал при его укладке.

Не складывайте материал друг на друга, при резке на станцию ножниц.
Выполняйте только полные операции резки, частичная резка может заклинить и заглушить спускную сторону рамы и могут привести к поломке и травме оператора.
Используйте вспомогательные ножницы при работе с маленькими предметами на станции.

Угловой вырубной штамп



WARNING

Угловой вырубной штамп обеспечит резку без заусенцев, двухстороннюю резку под 92 градуса на низколегированных стальных листах или угловых заготовках. Обычное использование этого инструмента заключается в изготовлении угловых железных рамок. Пожалуйста, просмотрите этикетки с мощностью, расположенные на станции углового вырубного станка.

Установка

Дополнительные инструменты и аксессуары установлены в открытом пункте машины. Ваш угловой вырубной станок оснащен одним, двухсторонним верхним лезвием уторника и двумя четырехсторонними нижними лезвиями. Верхнее лезвие установлено на направляющих штифтах и возвратных пружинах основания инструмента. Подвижный «центр» станка «Металлург», нажимает на верхнее лезвие угловых ножниц через дополнительную предохранительную колодку. Если вы заказали опцию заводской установки, ваш механизм углового вырубного станка настроен для немедленной работы. При заказе в качестве опции, пункт перфорации должен быть очищен от любых существующих инструментов,

материалов или обломков до установки инструмента. Лезвия уторника быстро изнашивающиеся детали и за ними необходимо ухаживать или заменять с течением времени. См. Руководство по техническому обслуживанию лезвий, уход за ними, снятию и заменой лезвий. Чтобы настроить станцию углового вырубного станка, выполните следующие шаги.

Отключите питание главным выключателем **Установка предохранительной колодки:**

Установите предохранительную колодку в подвижный центр. V-образный конец предохранительной колодки должен быть направлен в сторону от машины. Закрепите предохранительную колодку с помощью предусмотренных болтов.

Установка углового вырубного штампа

Поместите механизм Углового метчика на опорный стол станка «Металлург», с V-образным указателем в сторону от машины. Плотное закрепите стол с нижней стороны основания четырьмя болтами на 1/2 и шайбами "(прилагается).

Проверьте, выравнивание предохранительной колодки и верхнего лезвия, включив машину и медленно опустите предохранительную колодку вниз, для встречи нижнего лезвия с педалью. Выключите машину.

В случае, если предохранительная колодка и верхнее лезвие не выровнены, просто ослабьте болты под столом, позволяя столу переместиться в центр, а средней линии предохранительной колодки до верхнего лезвия. При выравнивании затяните болты стола, чтобы закрепить его.

Установите защиту углового пуансона с помощью прилагаемых болтов.

Безопасная эксплуатация

Соблюдайте следующие рекомендации при работе со станцией углового вырубного станка: Никогда не превышайте возможности машины или инструментов, как описано в инструкциях к станку «Металлург», или перечисленных на станции инструментов
Проверяйте зазор между лезвиями углового уторника при каждой замене инструмента или длительной работе вырубного станка. Всегда поддерживайте зазор 0,010 между верхними и нижними лезвиями. Несоблюдение необходимого зазора может повредить лезвия и опорные гнезда

Режьте минимум двумя из трех сторон поверхностей лезвия, зацепляющих материал, который был разрезан. Резка на одной поверхности лезвия может привести к перегрузке лезвий и привести к повреждению инструмента или травме оператора. Не складывайте материал резки друг на друга на угловой станции вырубного станка. Выполняйте только полные операции резки – частичная резка может заклинить выпадающую сторону инструмента и может привести к повреждению инструмента или травме оператора.

При работе с маленькими предметами на станции вырубного станка используйте вспомогательный уторник.

Операции Углового Вырубного Станка
Перед включением машины очистите загрузочный стол вырубной станции от инструментов или мусора.

Включите машину. Верхнее лезвие уторника будет находиться в нейтральном положении. Вставьте материал под защитный кожух инструмента и в зону лезвия. Поместите свой материал на нужный разрез.

Уберите руки из рабочей зоны и нажмите педаль для активации станции вырубного станка. Когда резка будет завершена, отпустите педаль для автоматического возврата верхнего лезвия уторника в нейтральную позицию.

График технического обслуживания

CAUTION

Ваш станок «Металлург»-«Компании Эдвардс» должен получить приемлемый уход и периодическое обслуживание. Приемлемый уход включает ежедневные визуальные осмотры, ежедневное общее обслуживание, еженедельно, ежемесячно и ежечасно, периодическими промежутками времени, оператором / обслуживающим персоналом. Осмотр и техническое обслуживание электрических, гидравлических и механических систем станка «Металлург» и любых дополнительных гидравлических аксессуаров «Компании Эдвардс», подключенных к станку, проводить следующим образом:

Ежедневные / Временные изменения в наблюдениях

CAUTION

Электрическая система

Визуально проверяйте поступающую мощность и открытые поверхностные каналы или кабели на станке «Металлург» для получения признаков повреждения. Порезанные, стертые или разорванные электрические шнуры могут представлять опасность для оператора и повредить оборудование.

Гидравлическая система

Визуально осмотрите открытые гидравлические шланги или фитинги, установленные на поверхности, для выявления признаков повреждения. Порезанные, стертые или разорванные гидравлические шланги или герметичные фитинги могут представлять опасность от рабочей жидкости для оператора и повредить оборудование.

Закупорьте концы шланга при работе с гидравлическими жидкостями и очистите пролитое вблизи оборудования и своевременно уменьшите вероятность пролития, скольжения и падения.

Механическая система

Визуально осмотрите ограждения и держатели материала, защищающие подвижные части. Для безопасной работы, на машине должны присутствовать ограждения и держатели для материала. Перед визуальным осмотром подвижных частей машины, устраните любые вещественные препятствия на рабочем месте. Поверните машину. Машина должна работать плавно в гидравлическом режиме вытягивания и втягивания.

Соблюдайте механические рабочие зазоры. Пуансоны, штампы, угловые ножницы, метчик и ножницы для мелкого сортамента должны быть равномерно удалены и свободны от зарубок, стружек или заусенцев на их поверхности. При работе станок «Металлург» создает небольшие сотрясения и вибрацию, которые со временем могут ослабить аппаратуру и крепления. Осмотрите крепежные детали и фитинги и затяните их там, где они ослаблены. Отказ от любого этапа наблюдения визуальных изменений ежедневных / временных потребует техобслуживание пострадавшего станка «Металлург» или добавочного аксессуара. Придерживайтесь следующих процедур технического обслуживания.

Ежедневное основное обслуживание

DANGER

Блокировка питания станка.

Ежедневно мойте станок с помощью сжатого воздушного сопла и мягкой ткани, слегка увлажненной мягким водным раствором моющего средства. Уберите стружку, грязь, пыль, сажу и избыток смазки с рабочих поверхностей. Перед работой с машиной все чистые поверхности должны быть полностью высушены.

Смажьте все машинные проводники и штифты, снабженные обозначением GREASE DAILY, с NLGI Grade 2 (NLGI Service GC-LB) эквивалентной первосортной, сверхмощной смазкой.

Еженедельное основное обслуживание

DANGER

Блокировка питания машины Проверьте прочность лезвия. Постоянно соблюдайте промежуток в 0,015 между неподвижными и подвижными лезвиями ножниц модели 100 тонн. Вставьте измерительный щуп между неподвижными и подвижными лезвиями для проверки правильного зазора и сдвига. Отрегулируйте допустимость сдвига лезвий ножниц, сняв блокирующие гайки, которые фиксируют штифты на раме станка «Металлург». После ослабления вращайте штифты, чтобы вытолкнуть рабочий центр на раму. Заглушите угловые ножницы и лезвия ножниц для сортамента с указанным зазором и затяните штифты блокирующих гаек. Несоблюдение надлежащего зазора приведет к снижению качества резки, повреждению лезвия, гнезда лезвия и потенциальному повреждению рамы станка.

Ежемесячное основное обслуживание

DANGER

Блокировка питания станка.

Проверьте штифты на наличие смазки и герметичность в операционном центре. Затяните штифты и блокировочные гайки для поддержания промежутка между лезвиями, как указано выше. Штифты-быстроизнашивающиеся части. Закажите замену штифтов через дистрибьютора «Компании Эдвардс» или через «Edwards Mfg.Co».

Каждый месяц проверяйте уровень гидравлической жидкости ISO Viscosity 46. Поддерживайте соответствующий объем гидравлической жидкости в резервуаре, как указано. Загрязненная жидкость нарушит работу резки.

Основное обслуживание - первые 30 часов

DANGER

Блокировка питания станка.

Замените масляной фильтр на вашем станке «Металлург» после первых 30 часов использования. Внешние масляные фильтры доступны через дистрибьютора «Компании Эдвардс» или «Edwards Manufacturing». При работе на гидростанции используйте заглушки для закрытия концов шланга во время процедур технического обслуживания, чтобы минимизировать потерю жидкости. Устраните разливы вблизи оборудования, чтобы уменьшить вероятность проскальзывания, пролития и падения.

Основное обслуживание - каждые 1000 часов

DANGER

Блокировка питания станка.

Замените масляной фильтр на вашем станке «Металлург» после первых 1000 часов использования. При работе на гидростанции используйте заглушки для закрытия концов шланга во время процедур технического обслуживания, чтобы минимизировать потерю жидкости. Устраните разливы вблизи оборудования, чтобы уменьшить вероятность подскользываний и падений.

Основное обслуживание - каждые 5000 часов

DANGER

Блокировка питания станка.

Слейте использованную гидравлическую жидкость, утилизируйте в соответствии с местными или юрисдикционными рекомендациями и замените гидравлическую жидкость ISO Viscosity 46 на объем, указанный на резервуаре для гидравлической жидкости.

Пуансон



Image Note: Guarding Removed for Clarity

CAUTION

Ваш станок «Металлург»- «Компании Эдвардс» был отправлен с пуансоном и установленным штампом, внутри перфорированной станции. При изнашивании или разрыве необходимо заменить пуансон и штамп. Соблюдайте следующую процедуру при обслуживании перфорированной станции в станке. Отключите питание машины, нажав красную кнопку «Стоп / Выкл.» и заблокируйте выходное напряжение на главной электрической панели.

Соблюдайте следующее:

1. Поверните защитный экран пуансона вверх или в сторону от него, ослабив монтажные болты защитного экрана.
2. Снимите пуансон, ослабив монтажную гайку пуансона с заводским ключом.
3. Снимите штамп, ослабив комплектующий винт на боковой части перфорированного стола, а затем поднимите штамп из его держателя. Если штамп сопротивляется снятию, осторожно нажмите на штамп с нижней стороны перфорированного стола, чтобы освободить штамп для снятия.
4. Выберите новый пуансон и штамп в соответствии с разрешениями, рекомендованными в Руководстве по эксплуатации.
5. Установите новый штамп и затяните комплектующий винт. При погрузке формованного штампа выровняйте отверстие горла с помощью комплектующего винта и затяните его.
6. Установите новый пуансон и затяните комплектующий винт. Если вы используете формованный пуансон, выровняйте установочный шпоночный паз пуансона с соответствующим гнездом в стержне пуансона и затяните гайку его с помощью гаечного ключа.

7. Проверьте выравнивание пуансона и штампа, включив машину и подвинув вниз пуансон, для встречи штампа с педалью. Убедитесь, что пуансон находится в центре штампа.

8. В случае, если пуансон и штамп не выровнены, сначала убедитесь, что пуансон правильно установлен в его монтажной гайке. Если установлен неправильно, повторите шаг 5. Если правильно, ослабьте болты под столом, чтобы можно было переместить стол в центр штампа. При выравнивании затяните блокирующие болты, чтобы закрепить стол, и повторите шаг 6.

9. Опустите защитный экран назад, чтобы обеспечить минимальный зазор между верхней частью материала и нижней частью защитного экрана и затянуть болты защитного экрана.

Рабочие зазоры пуансона и штампа
Поддерживайте следующий зазор между пуансоном и штампом:

Толщина материала	Общий зазор
16 калибр и легче	0.006"
15 калибр - 13 калибр	0.010"
3/32" - 5/32"	1/64"
3/16" - 15/32"	1/32"
1/2" и тяжелее	1/16"

Дополнительные Инструменты

Авторезка



WARNING

Инструмент «Автоматическая резка» - очень полезный аксессуар, при производстве сокращающий большие до повторяющихся длин. Совместимый с более поздними моделями станка «Металлург» Компании «Эдвардс», этот дополнительный механизм оснащен прочным корпусом из твердой стали, защитным носом,

заднеупорной штангой 1 "x 48" и электрическим управлением. Аксессуар активирует операцию резки при включении переключателя плунжера.

Установка

Отключите питание главным выключателем

Установка инструмента Автоматической резки Компании «Эдвардс»:

Найдите блок управления операциями на задающей стороне устройства.

Проденьте стержень заднего калибра в резьбовое отверстие 1 в задней части машины. Установите поперечный блок и стержень привода на стержень заднего калибра.

Отрегулируйте датчик привода по направлению к задней части машины и выровняйте таким образом, разрезанный материал активирует привод плунжера. Отрегулируйте защитный тубус, чтобы он был очищен от срезанного материала.

Прикрепите инструмент авто-резки M12 кабель контроля внутренней детали к 4-контактному гнезду внешних деталей, для автоматической резки. Убедитесь, что ваши соединения M12 установлены правильно. Выровняйте фитинги с внутренней и внешней резьбоймакс. M12 так, чтобы поверхности были выровнены. Неточное совмещение поверхностей будет препятствовать правильной работе.

Включите машину и переключите мощность в блоке управления операциями для автоматической резки. Переключатель мощности, переключает питание и управляет педалью для инструмента авто резки станка. С помощью станций ножниц, очищенных от инструментов и мусора, проверьте работу автоматического выключения, нажав на поршень привода. Машина должна выполнить полную резку цикла и вернуться в нейтральное положение.

Безопасная эксплуатация

Соблюдайте следующие рекомендации при работе с инструментом авто резки:

Никогда не превышайте возможности машины или инструментов, как описано в инструкциях к станку «Металлург», или перечисленных на станции инструментов.

Проверяйте зазор лезвия при каждой замене инструмента или длительной операции резки. Поддерживайте надлежащий рабочий зазор на станциях сдвига и сдвига угла. Несоблюдение разрешений приведет к повреждению срезающих ножей и опорных кронштейнов. Полностью зацепите уже порезанный материал за держатель материала.

Не складывайте материал друг на друга, для резки на станции ножниц. Выполняйте только полные операции резки – частичная резка может заклинить выпадающую сторону инструмента и может привести к повреждению инструмента или травме оператора. Не допускайте, чтобы угловые ножницы или прутковые ножницы были меньше, чем удержание.

Операции АвтоРезки

Перед включением машины очистите рабочую зону от любых инструментов или мусора. Поместите железо в держатель для материала и расположите метку для резки рядом с подвижным лезвием ножниц. Закрепите железо в держателе для материала, зацепив винтовой зажим или прутковый держатель в материале. Сдвиньте привод автоматического обрезания, чтобы он соответствовал передней кромке материала, проходящего через станцию ножниц. При отключении питания включите плунжер, нажав на привод в материале. Затяните стержень привода заднего калибра. Проверьте операцию резки, включив машину. Немного снимите поддерживаемое давление, чтобы протолкнуть материал через станцию ножниц. Вдавите материал сквозь станцию ножниц, чтобы зацепить плунжер привода. Машина начнет крутиться и срезать определенный материал. Проверьте размер разрезаемого материала и отрегулируйте его по мере необходимости.

Пробивной штамп



Ваш станок «Металлург» способен перфорировать материалы, перечисленные в инструкциях по эксплуатации станка, а также описанные на этикетках мощности, расположенных рядом с пробивным штампом.

Установка

Ваш станок Компании «Эдвардс» был отправлен с пуансоном и матрицей, установленным на пробивном штампе. Пуансон и матрица быстроизнашивающиеся детали, и за ними необходимо ухаживать и заменять их с течением времени. Инструкции по устранению и замене см. В Руководстве по техническому обслуживанию. При замене пуансона и матрицы во время обычной работы соблюдайте следующие шаги.

Отключите питание машины главным выключателем.

Поверните шток съемника, открутив 4 болта (2 по обе стороны от пуансона) с помощью гаечного ключа 3/4 ". После снятия штока съемника заново затяните один болт, чтобы он не упал на вас.

Снимите пуансон, ослабив монтажную гайку пуансона заводским ключом.

Снимите штамп, ослабив установочные винты сбоку и на переднем крае стола, а затем снимите матрицу с держателем. Если матрица сопротивляется снятию, осторожно нажмите на неё с нижней стороны держателя.

Установите нужную матрицу. Установите матрицу с держателем не затягивая установочные винты.

Отцентрируйте пуансон и матрицу: включите станок и опустите вниз пуансон до касания с матрицей. Убедитесь, что пуансон отцентрирован в матрице и затяните установочные винты.



В случае, если пуансон и штамп не выровнены, ослабьте болты под столом, позволяя столу переместиться в центр штампа. При выравнивании затяните болты стола, чтобы закрепить его.

Ослабьте болты и снова поверните шток съемника обратно на место. Отрегулируйте шток съемника для минимального зазора между верхней частью материала и нижней частью защитного экрана.

Безопасная эксплуатация Пожалуйста, соблюдайте следующие рекомендации при работе с пунктом перфорации:

Соблюдайте рекомендации изготовителя по размеру зазора между пуансоном и матрицей. Соблюдайте требования к тоннажу пуансона (рис. 1).

Никогда не превышайте возможности машины или инструментов, как описано в инструкциях к станку «Металлург», или перечисленных на станции инструментов.

Толщина материала, который вы перфорируете, не должна превышать диаметр используемого пуансона.

Проверяйте выравнивание пуансона и штампа после каждой замены инструмента или длительной работы пуансона.

Отрегулируйте защитный экран пуансона, поставляемый с станком «Металлург» Компании «Эдвардс», чтобы обеспечить размещение материала и его демонтаж.

Не кладите материал друг на друга в пуансон на пункте перфорации.

Используйте одну или две капли масла на пуансоне, чтобы облегчить демонтаж материала из пуансона, а также продлить срок службы инструмента.

Делайте только законченные отверстия от пуансона - частичные отверстия будут создавать боковую нагрузку и могут привести к поломке пуансона или травме оператора.

Используйте вспомогательный пуансон при работе с маленькими предметами на пункте перфорации.

Операции Пуансона

1. Перед включением машины очистите пункт перфоратора от любых инструментов или мусора.

2. Поместите материал, который нужно перфорировать между пуансоном и штампом. Убедитесь, что ваш материал охватывает проводковую плиту, и соответствующий

материал доступен для для безопасного размещения материала .

3. Уберите руки из рабочей зоны и нажмите педаль для перемещения пуансона через материал в штамп.

4. Когда перфорирование завершено, отпустите педаль, чтобы автоматически убрать материал из пуансона и вернуть пуансон в нейтральное положение.

Рабочие зазоры пуансона и штампа
Поддерживайте следующий зазор между пуансоном и штампом.

Толщина материала	Общий зазор
16 калибр и легче	.006"
15 калибр - 13 калибр	.010"
3/32" - 5/32"	1/64"
3/16" - 15/32"	1/32"
1/2" - 23/32"	1/16"
3/4" и тяжелее	3/32"

Наибольший Диаметр Пробиваемого Отверстия
Вы можете определить тоннаж, необходимый для пробивки мягкой стали А36 (прочность текучести 36 300 фунтов на квадратный дюйм, растяжение 65 000 фунтов на квадратный дюйм) путем применения следующих формул для круглых или формованных отверстий. Для материалов, отличных от мягкой стали, обратитесь к таблице коэффициентов.

Круглые отверстия

Диаметр Пуансона. X Толщину Материала x 80 = Тонн требуемого давления **Например:**
Сколько силы нужно для перфорации прямоугольного отверстия на 3/8" в 1/4" мягкой стали?

.375 x .25 x 80 = 7.5 тонн

Требование тоннажу перфорации (рисунок 1)
Формованные отверстия

1/3 Периметра Пуансона x Толщину материала x 80 =

Тонн требуемого давления

Например: *Сколько силы нужно для перфорации прямоугольного отверстия на 3/8" x 1" в 1/4" мягкой стали?*

(.33 x 2.75) x .25 x 80 = 18.1 тонн

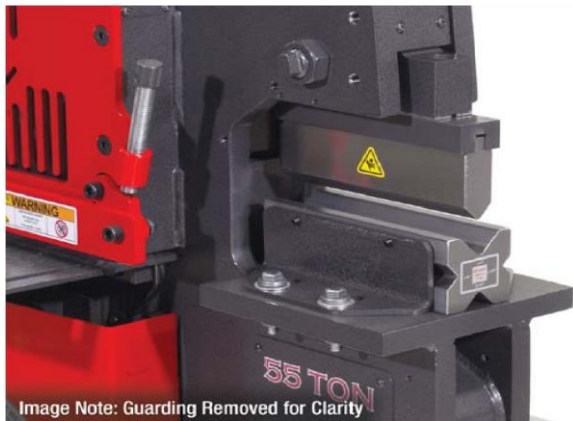
Коэффициент материала
При перфорировании материалов, отличных от мягкой стали, сначала рассчитывайте тоннаж, как показано выше, затем примените множитель для указанного материала.

Алюминий (2024-0)	0.36
Латунь (1/4 жесткости)	0.70
Медь (1/2 твердости)	0.52
Сталь (50% углерода)	1.60
Сталь холоднокатаная (1018)	1.24
Нержавеющая сталь (303)	1.50

1" 1/8 3/16 1/4 5/16 3/8 7/16 1/2 9/16 5/8 11/16 3/4 13/16 7/8 15/16

Толщина	Диаметр отверстия														
26 клб. (.0179)	0.18	0.27	0.36	0.45	0.54	0.63	0.72	0.81	0.90	0.99	1.07	1.16	1.25	1.34	1.43
24 клб. (.0239)	0.24	0.36	0.48	0.60	0.72	0.84	0.96	1.08	1.20	1.31	1.43	1.50	1.67	1.89	1.91
22 клб. (.0299)	0.30	0.45	0.60	0.75	0.90	1.05	1.20	1.35	1.50	1.65	1.80	1.95	2.10	2.24	2.39
20 клб. (.0359)	0.36	0.54	0.72	0.90	1.08	1.26	1.44	1.62	1.80	1.98	2.15	2.33	2.51	2.69	2.87
18 клб. (.0478)	0.48	0.72	0.96	1.20	1.43	1.67	1.91	2.15	2.39	2.63	2.87	3.11	3.34	3.58	3.82
16 клб. (.0598)	0.60	0.90	1.20	1.50	1.79	2.09	2.39	2.69	2.99	3.29	3.59	3.89	4.19	4.49	4.78
14 клб. (.0747)	0.75	1.12	1.49	1.87	2.24	2.61	2.99	3.36	3.73	4.11	4.48	4.86	5.23	5.60	5.97
12 клб. (.1046)	1.05	1.57	2.09	2.62	3.14	3.66	4.18	4.71	5.23	5.75	6.28	6.80	7.32	7.85	8.57

10 клб. (.1345)	2.02	2.69	3.36	4.04	4.71	5.38	6.05	6.73	7.40	8.07	8.74	9.42	10.09	10.76
3/16 (.187)	2.81	3.74	4.68	5.61	6.50	7.48	8.42	9.35	10.29	11.22	12.16	13.09	14.03	14.96
1/4 (.250)		5.00	6.25	7.50	8.75	10.00	11.25	12.50	13.75	15.00	16.25	17.50	18.75	20.00
3/8 (.375)				11.25	13.13	15.00	16.88	18.75	20.63	22.50	24.38	26.25	28.13	30.00
1/2 (.500)						20.00	22.50	25.00	27.50	30.00	32.50	35.00	37.50	40.00
5/8 (.625)								31.25	34.38	37.50	40.63	43.75	46.88	50.00
3/4 (.750)										45.00	48.75	52.50	56.25	60.00
7/8 (.875)												61.25	65.63	70.00
1" (1.000)														80.00



WARNING

Гибочный штамп

Гибочный штамп доступен в сборках 7", 8", 10" и 12" для вашего станка «Металлург» Компании «Эдвардс». Гибочный штамп позволит получить градуированный изгиб 1/16", 3/16", 1/8" и плоский прокат 1/4" до 90 градусов. Этот инструмент наиболее эффективен при работе с установленной на заводе функцией, контроля электрического хода.

Установка

Гибочный штамп может быть размещена либо на открытой станции, либо на станции перфорации машины. Гибочный штамп включает один установочный кронштейн для закрепления пуансона в центре машины, один пуансон, одну 4-стороннюю матрицу и два нижних кронштейна, которые закрепляют матрицу на базовом столе. Подвижный «центр» станка «Металлург», выталкивает верхний пуансон в формованный штамп, чтобы согнуть листовую заготовку. Если вы заказываете опцию на заводе-изготовителе, ваш Гибочный штамп настроен для немедленной работы. При заказе в качестве опции открытой или перфорированной станция, она должна быть очищена от любых инструментов, материалов или обломков до

установки инструмента. Чтобы настроить Гибочный штамп, выполните следующие действия.

Установите держатель пуансона:

Снимите все инструменты и ограждения с пробивного штампа. Закрепите держатель пуансона в подвижном «центре» с помощью прилагаемых болтов. Отверстие 1/2 дюйма расположено снаружи машины. Расположите пуансон в держателе так, чтобы фрезерованный рельеф в шпоночном пазе проскользнул через держатель болта. Затяните установочные винты в держателе, чтобы зафиксировать пуансон.

Установите четырехстороннюю матрицу:

Поместите механизм штампа на опорный стол станка «Металлург». Плотное закрепите оба опорных кронштейна на опорном столе с нижней стороны основания, с помощью четырех болтов 1/2, гаек и шайб(прилагается). Проверьте выравнивание пуансона и штампа, включив машину и медленно опустите пуансон, до касания с матрицей. Выключите машину. В случае, если пуансон и матрица не выровнены, просто ослабьте болты под столом, чтобы совместить матрицу с центром пуансона. При выравнивании затяните блокирующие болты, чтобы закрепить стол. Выберите пробный материал 1/16", 3/16", 1/8" или 1/4" для сгибания. Поверните четырехстороннюю матрицу на выбранную толщину материала. Включите машину и выполните операцию гибки. Если пуансон останавливается до того, как материал был согнут под углом 90 градусов, между матрицей и опорным столом должна быть установлена небольшая стальная прокладка. Установите ограничители до использования станка.

Безопасная эксплуатация

Соблюдайте следующие рекомендации при работе с тормозной станцией:

Никогда не превышайте возможности машины или инструментов, как описано в инструкциях к станку «Металлург», или перечисленных на станции инструментов. Содержите тормозной инструмент в чистоте. Проверьте зазор и выравнивание тормозов при каждой замене инструмента, цикле обслуживания или длительной операции торможения. Несоблюдение надлежащего зазора может привести к повреждению пуансона, штампа и опорных кронштейнов или смежных инструментов. Поместите тормозной материал по направлению к центру длины тормоза. Не складывайте материал друг на друга на тормозной станции. Когда он не используется, снимите матрицу с держателя.

Операции гибки

Перед включением машины очистите рабочую зону от любых инструментов или мусора. Включите станок «Металлург» и поместите материал в штамп. Центрируйте свой материал по длине нижнего штампа. Изогнутый материал на передней или задней части штампа может повредить ваш станок. Расположите материал для гибки. Уберите руки из рабочей зоны и нажмите педаль. Когда операция гибки будет завершена, отпустите педаль, чтобы вернуть пуансон в нейтральное положение.

– Вырубной штамп

Станки «Металлург» на 100 тонн



WARNING

Дополнительный инструмент, вырубной штамп обеспечит резку пластин из низколегированной стали, как указано в рекомендациях к станку, а также на этикетках мощности, расположенных рядом с станцией вырубного станка.

Дополнительный инструмент- вырубной штамп станка «Металлург» Компании «Эдвардс» позволяет использовать профилированные, прямые или угловые ножи.

Установка

Верхний нож крепится к подвижному «центру» станка «Металлург», а нижний лезвия закреплён в держателе. Если вы заказываете эту опцию, установленную на заводе-изготовителе, сборка вырубного станка готова для немедленной работы. Ножи вырубного штампа быстроизнашивающиеся и за ними необходимо ухаживать и заменять с течением времени. См. Руководство по техническому обслуживанию для ухода, снятия и замены ножей. Для настройки станции вырубного станка выполните следующие шаги.

Отключите питание станка главным выключателем.

Установка верхнего ножа:

Откройте защитный экран. Установите верхний нож с помощью шпоночного паза и «ножки» ножа, повернутой к центру машины. Закрепите верхний нож, используя два крепежных винта с цилиндрической головкой 3/8 ". Затяните болты.

Установка столика вырубного станка:

Установите держатель нижнего ножа на базовый стол. Направляющая ножка верхнего ножа должна быть центрирована в лезвиях базового стола.

Закрепите стол с нижней стороны основания четырьмя болтами и шайбами (прилагается). Проверьте выровнены ли верхнее и нижнее лезвия, включив машину и медленно опустив верхнее лезвие, до касания с нижним ножом. Выключите машину. Если верхний и нижний нож не отцентрированы, просто ослабьте болты под столом, позволяя столу переместиться в центр верхнего лезвия в нижних лезвиях. Используя измерительный щуп, отрегулируйте зазор между верхним и нижним ножами, чтобы обеспечить зазор 0,010 со всех сторон. После центрирования и регулировки затяните блокирующие болты, чтобы закрепить стол. Отрегулируйте четыре установочных винта по краям столика вырубного штампа, чтобы закрепить держатель вырубного штампа на базовый стол. Зафиксируйте четыре гайки 3/8 " на месте, чтобы зафиксировать установочные винты на месте.

Закройте защитный экран.

Безопасная эксплуатация

Соблюдайте следующие рекомендации при работе с вырубным штампом:
 Никогда не превышайте возможности машины или инструментов, как описано в инструкциях к станку «Металлург», или перечисленных на станции инструментов.
 Проверяйте зазор лезвия вырубного станка при каждой замене инструмента или при длительной работе с инструментом. Всегда поддерживайте зазор 0,010 между верхними и нижними лезвиями. Несоблюдение нужного зазора может повредить лезвия и поддерживающее гнездо.
 Режьте минимум двумя из трех сторон поверхностей лезвия, зацепляя уже порезанный материал. Резка на одной поверхности лезвия может привести к перегрузке лезвий и привести к повреждению инструмента или травме оператора. См. Рисунки А, В, С.
 Не складировать материал для резки на вырубном штампе.

Делайте только законченные вырубные операции - частичные операции будут создавать боковую нагрузку и могут привести к поломке пуансона и/или травме оператора.

Работа на вырубном штампе

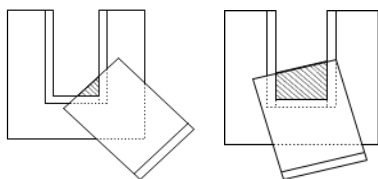
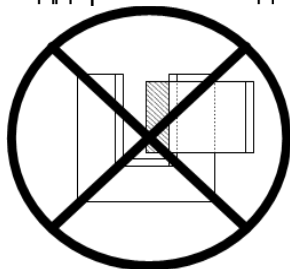
Перед включением машины очистите вырубной штамп станка от любых инструментов или мусора.

Включите станок. Верхний нож вырубной штамп будет находиться в нейтральном положении. Вставьте материал под защитный кожух инструмента в зону рубки. Поместите свой материал в нужное положение.

Уберите руки из рабочей зоны и нажмите педаль. Когда разрез завершен, отпустите педаль, чтобы автоматически вернуть верхнее лезвие вырубного станка в нейтральное положение.

Фигура А

Неправильное использование - материал, поддерживается одним лезвием



Фигура Б **Правильное использование** - материал, поддерживается двумя лезвиями

Фигура В

Правильное использование - материал, поддерживается тремя лезвиями

Негабаритный Пуансон



WARNING

Большинство станков «Металлург» позволяют установить негабаритный пуансон, как на пробивном штампе. Обратитесь к рекомендациям для аксессуаров станка для мощности инструмента негабаритного пуансона.

Установка

Негабаритный пуансон включает в себя негабаритный защитный экран, негабаритный держатель и негабаритный гаечный ключ. Пуансоны и матрицы быстроизнашивающиеся детали, и за ними необходимо ухаживать и заменять с течением времени. Инструкции по снятию и замене см. В Руководстве по техническому обслуживанию. При установке негабаритных пуансонов и матриц вам необходимо проделать следующие шаги.

Отключите питание станка главным выключателем.

Установка держателя для негабаритного пуансона:

Уберите существующие инструменты или мусор с места установки.

Установите блокировку пуансона / механизм стержня в движущийся центр с установленным оборудованием. Затяните механизм к движущемуся центру.

Вставьте негабаритный пуансон в его гайку и наложите на резьбу с большим размером пуансона / штока. Затяните гаечным ключом. При использовании формованного пуансона выровняйте установочный шпоночный паз пуансона с соответствующим гнездом в узле пуансона и затяните гайку пуансона с помощью гаечного ключа.

Установка держателя:

Отчистите базовый стол станка от мусора. Установите держатель для негабаритного штампа с отверстием для матрицы, обращенным в сторону от станка. Выровняйте пазы держателя матрицы с отверстиями в базовом столе и установите прилагаемое оборудование.

При установленном оборудовании стола вставьте матрицу в его держатель и закрепите его с помощью установочного винта.

Включите станок и плавно двигайте пуансон вниз, для встречи штампа с педалью.

Убедитесь, что пуансон центрирован внутри штампа.

После того, как пуансон выровнен со штампом, выключите питание машины; Закрепите столик штампа на базовом столе, затянув прилагаемое оборудование.

Установите защитный экран негабаритного пуансона на раму станка с прилагаемым оборудованием.

Поверните защитный экран на место, чтобы обеспечить минимальный зазор между верхней частью материала, который нужно пробить, и нижней частью защитный экран и затяните болты защитный экран.

Безопасная эксплуатация

Соблюдайте следующие рекомендации при работе с инструментом негабаритного пуансона:

Соблюдайте рекомендации изготовителя по зазору между пуансоном и матрицей а также рекомендации по тоннажу, как показано на рисунке (рисунок 1, операция пуансона) в этом руководстве.

Никогда не превышайте возможности машины или инструментов, как описано в инструкциях к станку «Металлург», или перечисленных на станции инструментов.

Толщина материала, который вы пробиваете, не должна превышать диаметр используемого пуансона.

Проверяйте выравнивание штампов и пуансонов после каждой замены инструмента.

Отрегулируйте защитный экран пуансона, поставляемый с вашим станком «Металлург» Компании «Эдвардс», чтобы обеспечить позиционирование материала и снятие материала.

Не складывайте материал друг на друга в пуансоне на перфорированной станции.

Используйте 1 - 2 капли масла на пуансоне, чтобы облегчить снятие материала из пуансона, а также продлить срок службы инструмента.

Делайте только законченные отверстия с помощью пуансона - частичные отверстия будут создавать боковую нагрузку и могут привести к поломке пуансона и/или травме оператора.

Работа на негабаритном пуансоне

Перед включением машины очистите пункт перфорации от любых инструментов или мусора.

Поместите материал, который нужно перфорировать между пуансоном и штампом. Убедитесь в том, что ваш материал находится на поверхности защитного экрана, и что достаточный материал может безопасно разместиться.

Уберите руки из рабочей зоны и нажмите педаль для перемещения пуансона через материал и в штамп.

Когда перфорация завершена, отпустите педаль, чтобы автоматически убрать материал из пуансона и вернуть пуансон в нейтральное положение.

Резак Труб



⚠ WARNING

Инструмент резак труб обеспечит резку низколегированный стальных трубу и трубных заготовок. Нормальное использование этого инструмента заключается в изготовлении

седельных соединений для рамок мотоциклов и гоночных автомобилей, трубных ограждений и т. д. Просьба ознакомиться с этикетками мощности, указанными в рекомендациях для металлических изделий, а также на станции для трубной резки.

Установка

Инструмент «Резак Труб» подходит к открытой станции машины. Механизм инструмента резки труб включает в себя один кнопочный блок, один верхний нож, один нижний нож и столик для штампа. Верхний нож смонтирован внутри пружинного направляющего корпуса, установленного на столе штампа. Нижний штамп прикрепляется к поверхности направляющего корпуса и совмещается с седлом, чтобы центрировать и направить трубу в корпус штампа. Подвижный «центр» станка «Металлург», давит на верхний нож резака труб через дополнительный толкающий блок. Если вы заказываете опцию на заводе-изготовителе, ваша сборка резки труб настроена для немедленной работы. Чтобы настроить станцию резки труб, выполните следующие шаги.

Отключите питание станка главным выключателем.

Установка блока блокировки:

Уберите все инструменты и преграды с открытого пункта.

Установите предохранительную колодку, поставляемую вместе с механизмом резки труб, в подвижный центр станка. Закрепите колодку с помощью болтов.

Установка механизма резки труб:

Поместите механизм Резки Труб на поддерживающий стол станка «Металлург», при этом нижний нож отодвигается от машины.

Плотно закрепите стол с нижней стороны основания четырьмя болтами 1/2 " и шайбами(прилагается).

Эксплуатация резака труб

1. Перед включением станка очистите стол от любых инструментов или мусора.
2. Включите станок «Металлург». Верхняя метка будет находиться в нейтральном положении. Вставьте материал в область лезвия. Поместите свой материал на нужный разрез.
3. Уберите руки из рабочей зоны и нажмите педаль. Когда разрез завершен, отпустите педаль, чтобы автоматически вернуть верхний нож в нейтральное положение.

Безопасная эксплуатация

Соблюдайте следующие рекомендации при работе с резаком труб.

Никогда не превышайте возможности машины или инструментов, как описано в инструкциях к станку «Металлург», или перечисленных на станции инструментов.

Держите инструмент для резки труб в чистоте. Когда грязь или металлическая стружка накапливаются, удалите винт 5 / 16-18 x 1/2 ", расположенный в центре задней части пуансона. Вытащите держатель пуансона и две пружины. Очистите держатель растворителем или керосином.

Проверьте зазор и выравнивание лезвия резака труб при каждой замене инструмента, цикле обслуживания или длительной работе с инструментом. Поддерживайте зазор .010 между лезвиями уторника, постоянно. Несоблюдение нужного зазора может повредить лезвия и поддерживающее гнездо.

Не складировать друг на друга материал для резки на станции резки труб.

Выполняйте только полные операции резки – частичная резка может затормозить выпадающую сторону инструмента и может привести к поломке и травме оператора. При работе с маленькими предметами на станции уторника используйте уторник.

Прутковые Ножницы/Многофункциональные Ножницы



⚠️ WARNING

Прутковые ножницы или многофункциональные ножницы обеспечит резку без заусенцев на низколегированном стальном стержне, квадрате, бруске и малом уголке, как перечислено в руководстве аксессуаров станка «Металлург».

Инструмент компании «Эдвардс» - прутковые ножницы состоит из корпуса, который содержит неподвижный нож, подвижный нож, возвратные пружины и предохранительную колодку. Если вы заказываете опцию, установленную на заводе-изготовителе, ваша сборка «ударный штамп» будет настроена для немедленной работы. Возможные места установки открытый отсек или штамповочная станция.

Установка

Уберите все инструменты и преграды из соответствующей открытой, перфорированной или доступной полости.

Поместите механизм прутковых ножниц на опорный столик станка «Металлург» с помощью предохранительной колодки на линии с подвижным центром.

Плотно закрепите стол с нижней стороны основания четырьмя болтами 1/2 и шайбами"(прилагается).

Проверьте выравнивание предохранительной колодки и подвижного центра, включив машину и медленно опустив вниз центр для встречи предохранительной колодки с педалью.

Выключите машину.

В случае, если предохранительная колодка и верх штампа не выровнены, просто ослабьте болты под столом, позволяя ударному штампу переместиться в центр предохранительной колодки с подвижным центром. При выравнивании затяните болты стола, чтобы закрепить его.

Включите машину и подтолкните центр вниз. Подвижное лезвие будет близко или проходить неподвижное лезвие. Предохранительная колодка не должна соприкасаться с корпусом штампа.

Безопасная эксплуатация

Никогда не превышайте возможности машины или инструментов, как описано в инструкциях к станку «Металлург», или перечисленных на станции инструментов.

Держите инструмент в чистоте.

Проверяйте выравнивание и зазор между лезвиями при каждой замене инструмента, цикле обслуживания или длительной работой с инструментом. Постоянно поддерживайте зазор 0,010 ". Несоблюдение необходимого зазора может повредить лезвия и опору гнезда.

Не складывайте друг на друга порезанный материал.

Делайте только законченные операции резки - частичные операции будут создавать боковую

нагрузку и могут привести к поломке пуансона или травме оператора.

Используйте вспомогательные ножницы при работе с небольшими предметами на станции инструментов прутковых ножниц или многофункциональных ножниц.

Операции прутковыми/многофункциональными ножницами

Перед включением машины очистите рабочую зону от любых инструментов или мусора.

Включите станок «Металлург» и вставьте материал через защитный кожух в зону лезвия.

Поместите свой материал на нужный разрез.

Уберите руки из рабочей зоны и нажмите педаль для активации инструментальной станции

Когда резка завершена, отпустите педаль, чтобы автоматически вернуть инструмент в нейтральное положение.

Пуансон 24,1 мм



WARNING

Ваш станок «Металлург» способен перфорировать материалы, перечисленные в инструкции к станку «Металлург», а также описанные на этикетках мощности, размещенных в пункте перфорации.

Установка

24,1 мм пуансон вставляется в открытый или стандартный пункт перфорации машины. 24,1 мм пуансон включает в себя защитный экран негабаритного пуансона, механизм держателя пуансона, штамп и гаечный ключ. Пуансон и штампы быстро изнашивающиеся детали, и за ними необходимо будет ухаживать или заменять с течением времени. Инструкции по демонтажу и замене см. в Руководстве по техническому обслуживанию. При установке пуансона и матрицы соблюдайте следующие шаги.

Отключите питание станка главным выключателем.

Установка держателя пуансона:

Уберите все инструменты или мусор с места установки инструмента.

Закрепите держатель 24,1 мм пуансона в рабочем центре, сначала удалив стержень из держателя. Поместите держатель в рабочий центр с резьбовым отверстием, расположенным снаружи центра. Установите держатель с двумя болтами 1/2 "SHCS и затяните. Установите стержень на держатель с четырьмя болтами 5/8 "SHCS и затяните.

Установка столика:

Поместите столик и шпоночный желоб на основание опорного стола и свободно установите четыре болта 1/2 "(прилагаются) через нижнюю часть опорного стола в 241 столик.

Установите новый негабаритный пуансон и затяните установочный винт. При загрузке формованного штампа выровняйте отверстие горлышка с помощью установочного винта и затяните его.

Установите 24,1 мм пуансон и затяните рожковым ключом. Если вы используете формованный пуансон, выровняйте установочный шпоночный паз (не предусмотрен) пуансона соответствующим пазом в механизме основы пуансона и затяните гайку пуансона с помощью гаечного ключа.

Проверьте выравнивание пуансона и штампа, включив машину и подвинув вниз пуансон, чтобы встретить штамп педалью. Убедитесь, что пуансон центрирован в штампе.

Выключите машину.

В случае, если пуансон и штамп не выровнены, ослабьте болты под столом, позволяя столу переместиться в центр штампа. При выравнивании затяните болты стола, чтобы закрепить его.

Установите и закрепите шток съёмника на раму металлического станка, чтобы обеспечить минимальный зазор между верхней поверхностью перфорируемого материала и нижней частью защитного экрана.

Безопасная эксплуатация

Соблюдайте следующие рекомендации при работе с 241 пунктом перфорации:

Соблюдайте рекомендации изготовителя по размеру зазора между пуансоном и штампом, как показано (рис. 1) в этой инструкции.

Никогда не превышайте возможности машины или инструментов, как описано в инструкциях к

станку «Металлург», или перечисленных на станции инструментов.

Толщина материала, который вы перфорируете, не должна превышать диаметр используемого пуансона.

Проверяйте выравнивание пуансона и штампа после каждой замены инструмента или длительной работы пуансона.

Отрегулируйте защитный экран пуансона, поставляемый с вашим 24,1 мм пуансоном, чтобы обеспечить размещение материала и его демонтаж.

Не кладите материал друг на друга в пуансон на пункте перфорации.

Используйте одну или две капли масла на пуансоне, чтобы облегчить демонтаж материала из пуансона, а также продлить срок службы инструмента.

Делайте только законченные отверстия от пуансона - частичные отверстия будут создавать боковую нагрузку и могут привести к поломке пуансона или травме оператора.

Используйте вспомогательный пуансон при работе с маленькими предметами на пункте перфорации.

Операции Пуансона

Перед включением машины очистите пункт перфоратора от любых инструментов или мусора.

Включите станок «Металлург» и поместите материал для перфорации, между пуансоном и штампом. Отрегулируйте защитный экран пуансона для минимального зазора между плитой и материалом. Убедитесь, что ваш материал верно расположен на матрице и что для безопасного размещения материала имеется доступный материал за пределами зоны защитного экрана.

3. Уберите руки из рабочей зоны и нажмите педаль для перемещения пуансона через материал в штамп.

4. Когда перфорирование завершено, отпустите педаль, чтобы автоматически убрать материал из пуансона и вернуть пуансон в нейтральное положение.

Вспомогательное Освещение



WARNING

Ваш станок компании «Эдвардс» «Металлург», возможно, был отправлен с адаптационным освещением. Вспомогательное освещение доступно в качестве дополнительной функции. Разработанный с помощью соединений M12, этот очень яркий светодиодный индикатор подключается с 2014 года к новым станкам «Металлург» компании «Эдвардс», и имеет 100 000 часов гарантированной работы. Очень прочная линза «lexan» и магнитная основа позволяют прикрепить свет к любой поверхности «Металлурга».

Убедитесь, что ваши соединения M12 установлены правильно. Выровняйте фитинги с внутренней резьбой M12 так, чтобы поверхность была ровной. Несогласованность поверхностей будет препятствовать правильной работе. Система вспомогательного света содержит магниты – Предупреждение по магнитной безопасности.

Отказ от ответственности: Компания «Эдвардс» не принимает и не несет никакой ответственности за ущерб, возникший в результате обработки или использования магнитов. При приобретении покупатель подтверждает, что он прочел и понял следующие предупреждения, покупатель соглашается с тем, что он несет ответственность за все повреждения и травмы, вызванные магнитами, которые могут включать личные травмы, повреждения имущества и магнита.

Неодимовые магниты очень сильные. Обслуживайте с осторожностью, это необходимо для предотвращения телесных

повреждений, повреждения имущества и повреждений магнита.

Неодимовые магниты довольно хрупкие; Они могут разбиться или могут расколоться при столкновения. При работе с этими магнитами следует надевать перчатки и защитные очки, потому что осколки могут оторваться и отлетать от магнитов.

Неодимовые магниты теряют свои магнитные свойства при нагревании выше 175 ° F (80 ° C).



Сильные магнитные поля неодимовых магнитов могут повредить такие предметы, как телевизор, компьютерные мониторы, кредитные карты, банковские карты, компьютеры, дискеты и другие носители данных, видеокассеты, механические часы, слуховые аппараты, громкоговорители и видеомэгафоны. Кардиостимуляторы могут быть повреждены или переключаться в «тестовый режим» при наличии сильной магнитной силы, если кардиостимулятор используется, держите минимум 3 фута дистанции. Детям не разрешается держать неодимовые магниты, поскольку они могут быть опасны. Малые магниты представляют опасность удушья и их нельзя проглатывать или вставляться в любую часть тела. Ни при каких обстоятельствах не пытайтесь резать, пилить или сверлить неодимовые магниты! Полученная пыль от магнита очень легко воспламеняется.

Комплект Гидравлических Принадлежностей



 **WARNING**

Комплект гидравлических принадлежностей - это заводская установка, которая готова к использованию любых гидравлических принадлежностей компании «Эдвардс». Комплект гидравлических принадлежностей включает гидравлическое устройство ввода и вывода быстрого соединения / разъединения, а также ряд разъемов M12 и соединений Mil Spec, позволяющих управлять вашим гидравлическими вспомогательными инструментами, конечным выключателем и инструментами автоматической срезки. Чтобы установить вспомогательный инструмент, выполните следующие действия.



Установка

Отключите питание станка главным выключателем.

Установите дополнительный гидравлический инструмент компании «Эдвардс»:

Найдите блок управления операциями рядом с пусковой коробкой на задающей стороне машины.

Найдите гидравлические быстродействующие соединения и вспомогательные элементы управления рядом со стороной падения или торцевой крышкой машины.

РАЗМЕСТИТЕ ДОПОЛНИТЕЛЬНЫЕ ГИДРАВЛИЧЕСКИЕ ИНСТРУМЕНТЫ ЧТОБЫ ОНИ НЕПОСРЕДСТВЕННО ПРИМЫКАЛИ К СТАНКУ «МЕТАЛЛУРГ».

При выключении станка, установите вспомогательные гидравлические шланги станка и кабели вспомогательных элементов управления.

Снимите защитный колпачок с отверстия нажимной кнопки. Прикрепите вспомогательный инструмент управления OUT / IN, кабель управления Mil Spec к порту управления вспомогательного оборудования Mil Spec. Включите машину и переключите мощность в блоке управления операциями в аксессуаре. Переключатель мощности, переключает питание и управляет дополнительными инструментами станка «Металлург».

ОБРАТИТЕСЬ К СООТВЕТСТВУЮЩЕМУ РУКОВОДСТВУ БЕЗОПАСНОСТИ, УСТАНОВКИ, ЭКСПЛУАТАЦИИ И ТЕХНИЧЕСКОГО ОБСЛУЖИВАНИЯ ВАШЕГО ГИДРАВЛИЧЕСКОГО ВСПОМОГАТЕЛЬНОГО ИНСТРУМЕНТА ПЕРЕД ЭКСПЛУАТАЦИЕЙ

При отключении ваших гидравлических аксессуаров просто измените процедуру. Замените Защитный колпачок на отверстие нажимной кнопки, чтобы восстановить мощность вашего станка

Поиск и устранение неисправностей



Ваш станок «Металлург» компании «Эдвардс» рассчитан на годы безотказной работы. В случае проблем с эксплуатацией, обратитесь к следующим вариантам устранения неполадок, прежде чем обращаться к дилеру «Эдвардс». Отключите питание машины, нажав кнопку красной остановки / выключения или блокируя восходящее питание на главной электрической панели перед любой работой по устранению неисправностей.

Проблема

Решение

Машина не работает

Проверьте режим станка
“Металлург»/аксессуаров/Автоматической
резки
Проверьте правильное ли напряжение
Проверьте предохранители

Проверьте не зажат ли защитный колпачок
электронной остановки в комплексе
гидравлического аксессуара

Машина работает, но не крутится

Проверьте вращение двигателя
Проверьте правильность
усилителя/напряжения к машине
Убедитесь в наличии ключа запуска в нужном
положении
Проверьте наличие препятствий на
педальном кабеле
Проверьте источник питания на зеленый свет
Проверьте электрическую ножную педаль на
наличие препятствий
Проверьте бесконтактные переключатели

Машина опускается вниз, но не возвращается

Проверить вращение двигателя
в нейтральном положении
Проверить возвратную пружину на клапане
Проверьте сцепление ножной педали

<p>Машина выключается после короткого времени использования</p>	<p>Проверьте правильность усилителя/напряжения в машине</p>
<p>Неисправность опции электрического хода</p>	<p>Проверьте правильность усилителя/напряжения в машине Проверить предохранитель в пусковой коробке Проверить предохранитель на коробке трансформатора Проверьте на прервано ли соединения микропереключателя Проверьте не поврежден ли микропереключатель</p>
<p>Искажение маленьких угловых ножниц для резки</p>	<p>Проверьте радиус ориентации лезвия</p>
<p>Медная стружка ниже штифтов и слайдов</p>	<p>Медная стружка это обыкновенно и ожидаемо в течении периода обкатки и после обслуживания лезвий</p>
<p>Гидравлика становится горячей после работы</p>	<p>Гидравлическая система работает в пределах 160 - 190 градусов</p>
<p>Лезвия ножниц или штамп и пуансон не полностью закрываются</p>	<p>Проверьте препятствия для пуансона Проверьте препятствия инструмента торможения</p>
<p>Неточное совмещение пуансона и штампа</p>	<p>Убедитесь, что пуансон плотно закреплен в держателе Убедитесь, что пуансон закреплен в блоке Проверьте выравнивание стола</p>
<p>Машина не будет выполнять перфорацию или операцию резки</p>	<p>Проверьте тоннаж станка на твердость стали и её толщину Проверьте преграды на рабочем месте Проверьте ножную педаль Проверить уровень гидравлической жидкости Проверить полозья на износ или преграду Проверить опцию управления электрическим ходом Проверить тубус пластины штампа</p>
<p>Переполнение / вспенивание гидравлического масла на крышке</p>	<p>Проверить уровень гидравлической жидкости Проверить соединительную муфту</p>