

МАШИНА ЭЛЕКТРИЧЕСКАЯ ТРЕХВАЛКОВАЯ (ВАЛЬЦЫ)

Серия ESR



Руководство по эксплуатации

Модель:

Дата производства:

Серийный номер:

Содержание

I Основные параметры.....	Стр. 2
II Общая техника безопасности.....	Стр. 2
III Работа с вальцами.....	Стр. 3
IV Электрическая схема.....	Стр. 4
V Чертеж в разобранном виде.....	Стр. 6
VI Список запчастей.....	Стр. 7

I Основные параметры

№	МОДЕЛЬ	ESR 1015	ESR 1315
1	Макс. ширина листа	1010мм	1280мм
2	Макс. толщина листа*, (низкоуглеродистая сталь, $\sigma_v < 400$ МПа)	1.5мм	1.5мм
3	Диаметр валков	50мм	75мм
4	Скорость вращения	22 об./мин	22 об./мин
5	Мощность двигателя	1.5кВт	1.5кВт
6	Габаритные размеры	1285x520x935 (мм)	1650x520x960 (мм)
7	Масса нетто/брутто	260/300кг	280/340кг

***) Следует иметь ввиду, что существует минимальная толщина листа с которой может работать машина. Приблизительно можно считать, что это 1/3 максимальной толщины. Это связано с тем, что минимально возможный диаметр изделия зависит не только от диаметра валков, но и от упругих свойств материала, и может быть точно определен только пробной прокаткой. В общем случае, чем тоньше и жестче материал, тем больше минимально возможный радиус изделия. Минимальной будет толщина, при которой после обработки листа в нем не образуется, достаточных для формирования готового изделия, остаточных деформаций.**

II Общая техника безопасности

1. Неправильная эксплуатация машины может привести к серьезным травмам. В целях безопасности машину необходимо настроить, эксплуатировать и обслуживать надлежащим способом. Инструкции в руководстве оператора и каталоге запчастей, поставляемых с машиной необходимо изучить, понять и выполнять.
2. Необходимо использовать надлежащую спецодежду. Запрещается носить свободную одежду, которая может попасть в движущиеся части. Рекомендуется использовать защитные перчатки и обувь на каучуковой подошве.
3. Запрещается выходить за пределы рабочей позиции. Несоблюдение надлежащей рабочей позиции может привести к падению внутрь машины или попаданию в машину одежды, которая может затянуть оператора.
4. Необходимо обеспечить постоянное наличие и надлежащее расположение предохранительных устройств. Запрещается работать на машине со снятыми предохранительными устройствами.
5. Исключить опасные производственные условия. Запрещается использовать стационарное машинное оборудование во влажных или сырых помещениях. Обеспечить чистоту и надлежащую освещенность рабочего места.
6. Исключить случайный запуск машины, перед подключением машины к электросети установить главный выключатель в положение "OFF" (ВЫКЛ).

7. Запрещается оставлять работающую машину без внимания. Машину, которая не эксплуатируется, необходимо выключать.
8. Перед обслуживанием электропитание необходимо отключать. Перед заменой деталей или перед проведением общего техобслуживания отключить машину от электропитания.
9. Машину необходимо закрепить на полу.
10. Использовать надлежащий инструмент. Запрещается применять инструменты или съемные устройства в целях, для которых они не предназначены.
11. Держать руки вдали от всех движущихся частей и вращающихся поверхностей.
12. Посторонние люди должны находиться на безопасном расстоянии от рабочей зоны. Необходимо обеспечить безопасность цеха, используя висячие замки, главные сетевые выключатели.
13. Необходимо ознакомиться с используемым инструментом – изучить информацию по его назначению, ограничениям и потенциальным опасным факторам.
14. Общие предостережения при работе с электрооборудованием: данную машину необходимо заземлить в соответствии с национальными правилами по установке электрооборудования и местными нормативами и предписаниями. Электротехнические работы выполняются только квалифицированным электриком.

III РАБОТА С ВАЛЬЦАМИ

1. ФОРМИРОВАНИЕ ТРУБЫ ЗА ДВА ПРИЕМА.

Длина материала, необходимая для формирования нужного размера трубы, имеет первостепенное значение. Для определения приблизительной длины материала использовать формулу:

$$L = \pi D$$

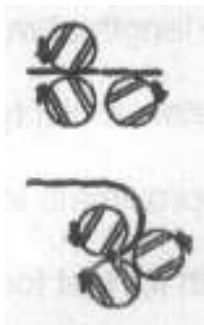
L – длина окружности, π равно 3.1417, D - диаметр.

Например, для определения длины заготовки (L или длины окружности) необходимой для изготовления трубы диаметром 100мм, нужно умножить 3.1417 на 100. Произведение 314,17мм и является искомой длиной. Отрезать несколько кусочков материала до этой длины для пробного изготовления. Материал нужно удлинить или укоротить в зависимости от результатов пробы.

2. **ДЛЯ РЕГУЛИРОВКИ ВАЛЬЦОВ** по толщине материала - ослабить винт с накатной головкой справа от регулировочных винтов. Повернуть регулировочные винты для поднятия и опускания нижнего прижимного вала. Вставить материал между вальцами впереди машины и отрегулировать их для плотного прижатия материала. Снова закрепить винты с накатной головкой и удалить материал.

3. **ТОЧНАЯ ФОРМУЛА** - не применяется при выполнении этой регулировки, так как отдача (упружинение) материала бывает разной, в зависимости от вида, сорта, термообработки материала. Правильная регулировка достигается опытным путем, формированием нескольких кусков материала. Валы необходимо отрегулировать строго параллельно, чтобы материал не закручивался спиралью во время обработки.

4. ДЛЯ РАБОТЫ С ВАЛЬЦАМИ, после регулировки диаметра вставить материал в передние валы и пропустить его примерно на половину через вальцы. Затем, подавая материал, поднять направляющий вал на нужную величину. Продолжить до формирования половины окружности. Кулачковый рычаг должен быть включен при работе вала. Если кулачковый рычаг включен при неработающих вальцах, по ширине материала будет формироваться заметная полоса или линия.



5. ПОСЛЕ ФОРМИРОВАНИЯ ПОЛОВИНЫ ОКРУЖНОСТИ – снова вставить сформированный конец материала в ролик (как показано на рисунке) и сформировать полную окружность.



6. ПЕРЕДНИЙ И ЗАДНИЙ РЕГУЛИРОВОЧНЫЕ ВИНТЫ - Четыре регулировочных винта (два расположены спереди, два - сзади) встроены в левую и правую стойки рамы.

Два передних регулировочных винта позволяют оператору поднять или опустить прижимной вал, так чтобы достигался надлежащий промежуток между верхним и нижним прижимными валами для подачи материала в машину.

Левый и правый задние регулировочные винты позволяют оператору поднять или опустить направляющий вал, который определяет градус изгиба подаваемого в машину материала. Правая и левая стойки рамы оснащены шкалой, помогающей оператору при определении нужного положения направляющего вала..

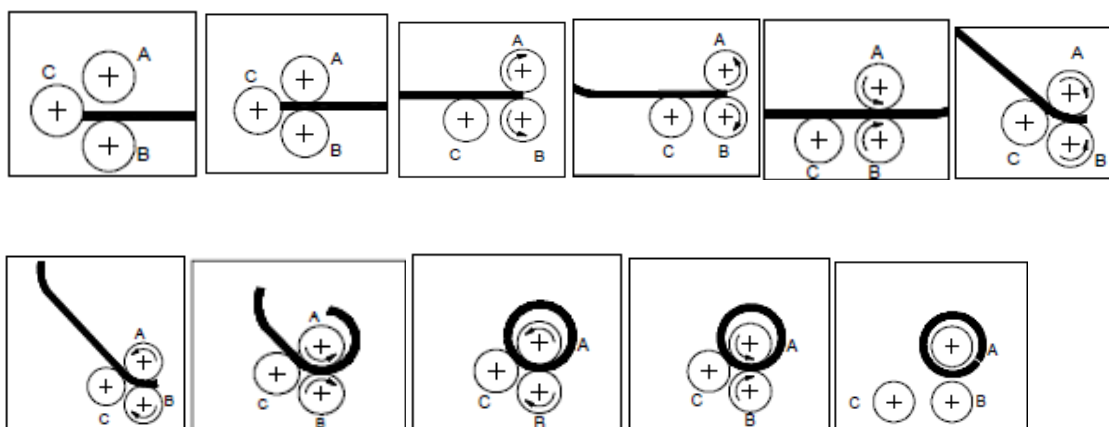
7. ДЛЯ СНЯТИЯ ГОТОВОГО ИЗДЕЛИЯ – поднять ручку зажима и сдвинуть опорный рычаг вправо. Верхний прижимной вал поднимется. Снять деталь с вала.. При недостаточной длине материала или ненадлежащем диаметре изделия, необходимо изготовить дополнительные образцы. При надлежащей регулировке вальцов можно легко изготовить партию идентичных изделий.



8. РЕВЕРСИВНОЕ ФОРМИРОВАНИЕ ТРУБЫ

С помощью машины можно сформировать диаметр, равный диаметру валов, или немного больший. Для выполнения регулировки по толщине материала и определения длины заготовки см. инструкции, приведенные в пунктах 2-4.

Формирование осуществляется согласно рисунку, перемещением заготовки вперед-назад.



IV Электрическая схема

1, Подготовка: для подключения валцов необходим автоматический выключатель на 10А. Подключить к выключателю питания кабель сечением $3 \times 4 \text{ мм}^2 + 1 \times 4 \text{ мм}^2$. Линию заземления подключить к заземляющей шине.

2, Эксплуатация машины

Включить автомат защиты в шкафу управления, закрыть шкаф, повернуть главный выключатель питания вправо. Индикатор загорится, это означает, что машина подключена к питанию. Нажать на правую педаль запуска, машина начнет непрерывно вращаться по часовой стрелке до отпускания педали. Нажать на левую педаль запуска, машина начнет вращаться в противоположном направлении. При наличии проблем в работе машины нажать на аварийный выключатель «аварийный стоп» на ручке для остановки. После устранения проблемы повернуть выключатель по стрелке для снятия блокировки.

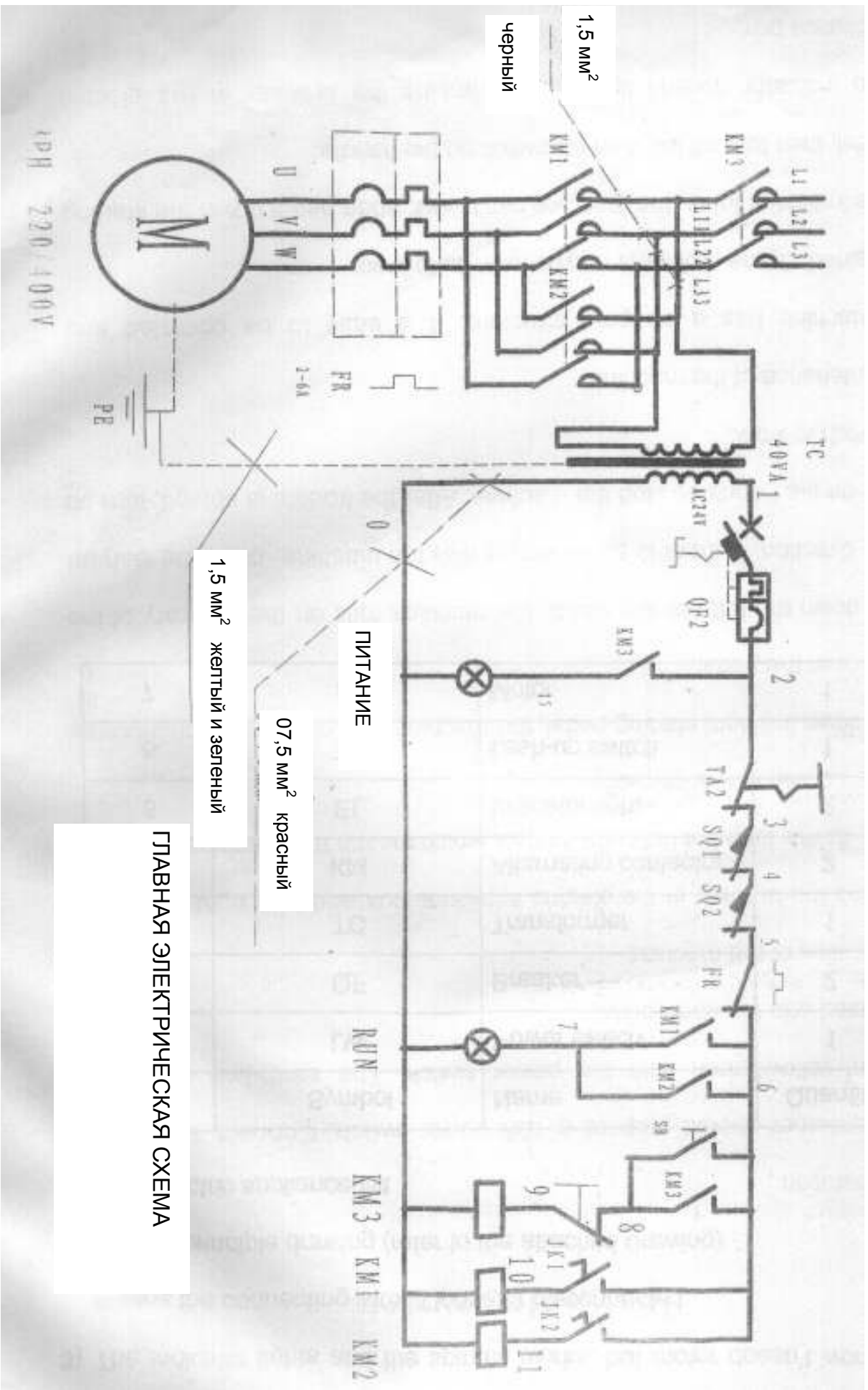
3, Обслуживание машины

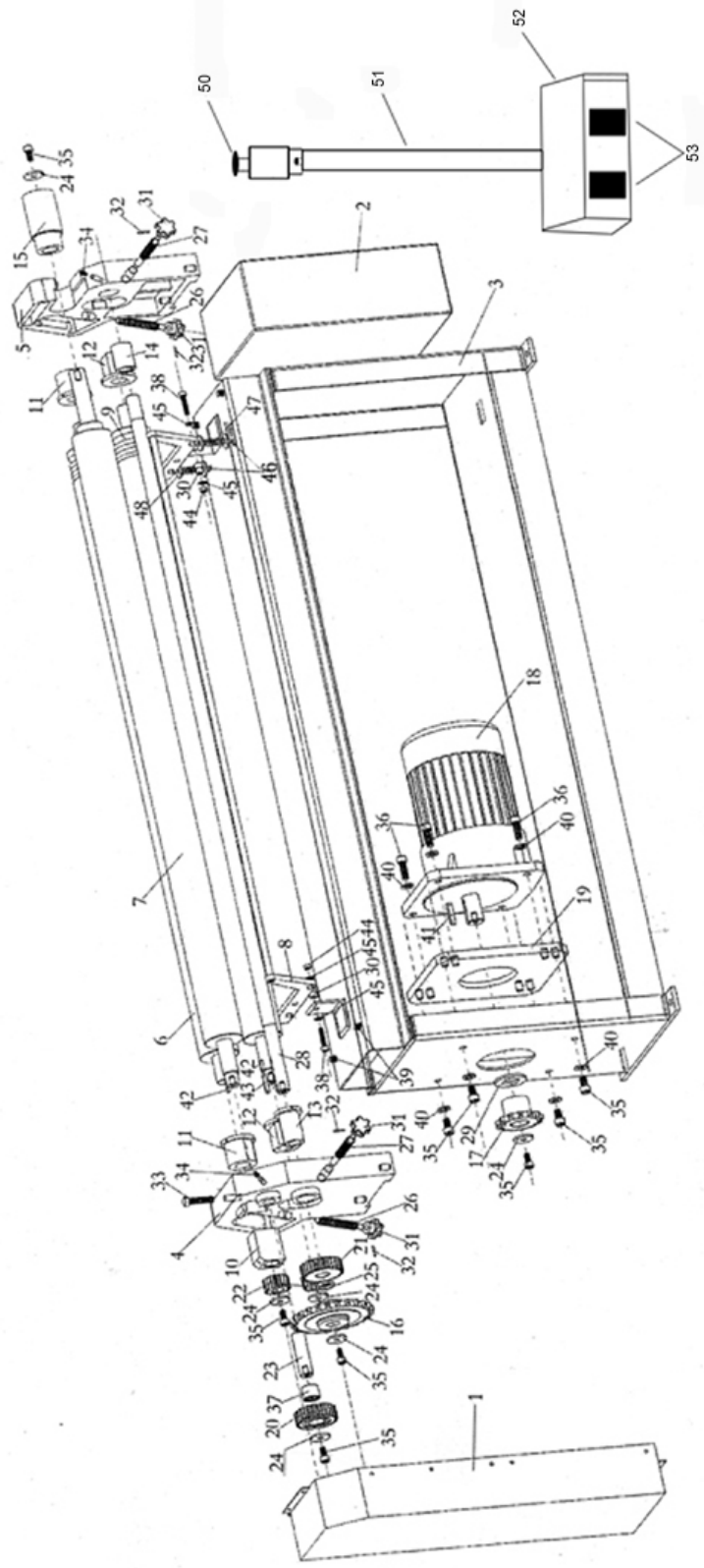
Машина имеет компактную конструкцию. Она легка в эксплуатации и обслуживании. Тем не менее, могут возникнуть следующие проблемы:

- 1) Индикатор горит, машина не включается ножным выключателем – нажат «аварийный стоп», повернуть выключатель по стрелке для снятия блокировки.
- 2) Индикатор не горит – проверить включение автомата защиты в шкафу управления.

Спецификация электросхемы

№ п/п	Обозначение	Наименование	Количество
1	LW	Выключатель питания	1
2	QF	Прерыватель	2
3	ТС	Трансформатор	1
4	KM1;2	Ревверсивные пускатели	2
5	EL	Индикатор	2
6	ТА	Временный выключатель	1
7	М	Двигатель	1
8	KM3	Главный выключатель	
9	ТА2	Кнопка «Аварийный стоп»	
10	RUN	Индикатор «Работа»	
11	FR	Реле защиты электродвигателя	
12	QF2	Защита цепей управления	





Список запчастей ESR1300X1.5

№ детали	Описание	Кол-во	№ детали	Описание	Кол-во
1	Кожух	1	28	Вал трансмиссии	1
2	Шкаф управления	1	29	Кольцевая прокладка	1
3	Станина	1	30	Вкладыш	2
4	Левая стойка	1	31	Ручка	4
5	Правая стойка	1	32	Штифт	4
6	Регулировочный вал	1	33	Болт М12Х50	1
7	Ведущий вал	1	34	Крепежный винт М8х20	2
8	Предохранительная скоба	1	35	Винт М10х20	5
9	Вспомогательный вал	1	36	Винт М12Х35	4
10	Ползун	1	37	Подшипник	1
11	Опорная втулка	2	38	Винт М8Х40	2
12	Опорная втулка	2	39	Болт М12Х25	4
13	Левая втулка ведущего вала	1	40	Плоская шайба	8
14	Правая втулка ведущего вала	1	41	Шпонка 10Х45	1
15	Муфта ручки	1	42	Шпонка 6Х25	3
16	Большая звездочка цепной передачи	1	43	Шпонка 6Х40	1
17	Малая звездочка цепной передачи	1	44	Гайка М8	2
18	Электродвигатель	1	45	Плоская шайба	4
19	Накладка цепи для двигателя	1	46	Шпилька	2
20	Зубчатая передача	1	47	Стопорная пружина	2
21	Ведущее зубчатое колесо	1	48	Плоская шайба	4
22	Ведомая шестерня	2	49	Цепь	1
23	Вал зубчатого колеса	1	50	Аварийный выключатель	1
24	Кольцевая прокладка	6	51	Штанга	1
25	Регулировочная шайба	1	52	Корпус ножного выключателя	1
26	Болт для регулировочного ролика	2	53	Ножной выключатель	1
27	Болт для вспомогательного ролика	2			

Примечание: в связи с постоянной модернизацией машины, в ее конструкцию могут быть внесены изменения не отраженные в настоящем руководстве. При эксплуатации машины необходимо также учитывать местный стандарт сетевого напряжения.

Примечание: Настоящее руководство носит только справочный характер. Так как машина постоянно модернизируется, изменения могут быть внесены без предварительного уведомления. При работе с электрической схемой машиной необходимо соблюдать местные требования к напряжению.