



GHD-35PFA

Вертикально-сверлильный станок

Язык: RUS

Паспорт станка



JPW (Tool) AG, Taemperlistrasse 7, CH-8117 Fällanden, Switzerland

Made in China /Сделано в Китае
50000965T Ноябрь-2015

Декларация о соответствии ЕС

Изделие: Вертикально-сверлильный станок

GHD-35PFA

Артикул: 50000965T

Торговая марка: JET

Изготовитель:

Компания JPW (Tool) AG, ул. Темперлиштрассе 5, CH-81 17 Фелланден, Швейцария

Настоящим мы заявляем под свою полную ответственность,
что данный продукт соответствует нормативным требованиям:

**2006/42/ЕС* Директива о механическом оборудовании

**2004/108/ЕС* Директива по электромагнитной совместимости

**2006/95/ЕС* Директива ЕС по низковольтному электрооборудованию

** 2011/65/ЕС* Директива ЕС по ограничению использования опасных веществ

проект выполнен в соответствии со стандартами

** EN 13898, EN 60204-1, EN 50370-1, EN 50370-2

Техническую документацию составил Хансйорг Бруннер, отдел управления продукцией



24 Февраля 2014 Эдуард Шарер, Генеральный директор

Компания JPW (Tool) AG, ул. Темперлиштрассе 5, CH-81 17 Фелланден, Швейцария

Инструкция по эксплуатации вертикально-сверлильного станка GHD-35PFA

Уважаемый покупатель,

Большое спасибо за доверие, которое Вы оказали нам, купив наш новый станок марки JET. Эта инструкция разработана для владельцев и обслуживающего персонала вертикально-сверлильного станка мод. GHD-35PFA с целью обеспечения надежного пуска в работу и эксплуатации станка, а также его технического обслуживания. Обратите, пожалуйста, внимание на информацию этой инструкции по эксплуатации и прилагаемых документов. Полностью прочитайте эту инструкцию, особенно указания по технике безопасности, прежде чем Вы смонтируете станок, запустите его в эксплуатацию или будете проводить работы по техническому обслуживанию. Для достижения максимального срока службы и производительности Вашего станка тщательно следуйте, пожалуйста, нашим указаниям.

Оглавление

1. Гарантийные обязательства	3
1.1 Условия предоставления:	3
1.2 Гарантия не распространяется на:	3
1.3 Гарантийный ремонт не осуществляется в следующих случаях:	4
2. Безопасность.....	4
2.1 Предписания оператору	4
2.2 Общие указания по технике безопасности	5
2.3 Прочие опасности.....	5
3. Спецификация станка.....	6
3.1 Технические характеристики.....	6
3.2 Описание станка	6
4. Транспортировка и пуск в эксплуатацию	7
4.1 Подъем:.....	7
4.2 Установка:	7
4.3 Подготовка к запуску станка:	7
5. Работа станка	8
5.1 Включение станка.....	8
5.2 Сверление	8
5.3 Регулировка глубины сверления:	8
5.4 Нарезание резьбы.....	8
5.5 Остановка станка	8
5.6 Установка и снятие режущего инструмента: .	8
6. Наладка и регулировка	9
6.1 Регулировка усилия выката пиноли	9
6.2 Регулировка зацепления предохранительной муфты	9
7. Контроль и техническое обслуживание	9
7.1 Смазка	10
7.2 Система охлаждения:.....	10
8. Электрическая схема.....	11
9. Протокол испытаний.....	15

1. ГАРАНТИЙНЫЕ ОБЯЗАТЕЛЬСТВА

1.1 Условия предоставления:

Компания JET стремится к тому, чтобы ее продукты отвечали высоким требованиям клиентов по качеству и стойкости.

JET гарантирует первому владельцу, что каждый продукт не имеет дефектов материалов и дефектов обработки.

Jet предоставляет 2 года гарантии в соответствии с нижеперечисленными гарантийными обязательствами:

- Гарантийный срок 2 (два) года со дня продажи.
Днем продажи является дата оформления товарно-транспортных документов и/или дата заполнения Гарантийного талона.
- Гарантийный, а также негарантийный и послегарантийный ремонт производится только в сервисных центрах, указанных в гарантийном талоне, или авторизованных сервисных центрах.
- После полной выработки ресурса оборудования рекомендуется сдать его в сервис-центр для последующей утилизации.
- Гарантия распространяется только на производственные дефекты, выявленные в процессе эксплуатации оборудования в период гарантийного срока.
- В гарантийный ремонт принимается оборудование при обязательном наличии правильно оформленных документов: гарантийного талона, согласованного с сервис-центром образца с указанием заводского номера, даты продажи, штампом торговой организации и подписью покупателя, а также при наличии кассового чека, свидетельствующего о покупке.

1.2 Гарантия не распространяется на:

- сменные принадлежности (аксессуары), например: сверла, буры; сверлильные и токарные патроны всех типов и кулачки и цанги к ним; подошвы шлифовальных машин и т.п. (см. список сменных принадлежностей (аксессуаров) JET);
- быстроизнашиваемые детали, например: угольные щетки, приводные ремни, защитные кожухи,

направляющие и подающие резиновые ролики, подшипники, зубчатые ремни и колеса и прочее.

Замена их является платной услугой;

- оборудование JET со стертым полностью или частично заводским номером;
- шнуры питания, в случае поврежденной изоляции замена шнура питания обязательна.

1.3 Гарантийный ремонт не осуществляется в следующих случаях:

- при использовании оборудования не по назначению, указанному в инструкции по эксплуатации;
- при механических повреждениях оборудования;
- при возникновении недостатков из-за действий третьих лиц, обстоятельств непреодолимой силы, а также неблагоприятных атмосферных или иных внешних воздействий на оборудование, таких как дождь, снег, повышенная влажность, нагрев, агрессивные среды и др.;
- при естественном износе оборудования (полная выработка ресурса, сильное внутреннее или внешнее загрязнение, ржавчина);
- при возникновении повреждений из-за несоблюдения предусмотренных инструкцией условий эксплуатации (см. главу «Техника безопасности»);
- при порче оборудования из-за скачков напряжения в электросети;
- при попадании в оборудование посторонних предметов, например, песка, камней, насекомых, материалов или веществ, не являющихся отходами, сопровождающими применение по назначению;
- при повреждении оборудования вследствие несоблюдения правил хранения, указанных в инструкции;
- после попыток самостоятельного вскрытия, ремонта, внесения конструктивных изменений, несоблюдения правил смазки оборудования;
- при повреждении оборудования из-за небрежной транспортировки. Оборудование должно перевозиться в собранном виде в упаковке, предотвращающей механические или иные повреждения и защищающей от неблагоприятного воздействия окружающей среды.
- Гарантийный ремонт частично или полностью разобранного оборудования исключен.
- Профилактическое обслуживание оборудования, например: чистка, промывка, смазка, в период гарантийного срока является платной услугой.
- Настройка, регулировка, наладка и техническое обслуживание оборудования осуществляются покупателем.

- По окончании срока службы рекомендуется обратиться в сервисный центр для профилактического осмотра оборудования.
- Эта гарантия не распространяется на те дефекты, которые вызваны прямыми или косвенными нарушениями, невнимательностью, случайными повреждениями, неквалифицированным ремонтом, недостаточным техническим обслуживанием, а также естественным износом.
- Гарантия JET начинается с даты продажи первому покупателю.
- JET возвращает отремонтированный продукт или производит его замену бесплатно. Если будет установлено, что дефект отсутствует, или его причины не входят в объем гарантии JET, то клиент сам несет расходы за хранение и обратную пересылку продукта.
- JET оставляет за собой право на изменение деталей и принадлежностей, если это будет признано целесообразным.

2. БЕЗОПАСНОСТЬ

2.1 Предписания оператору

- Станок предназначен для распиливания обрабатываемых резанием металлов и пластмасс.
- Обработка других материалов является недопустимой или в особых случаях может производиться после консультации с производителем станка.
- Запрещается обрабатывать магний - высокая опасность возгорания!
- Применение по назначению включает в себя также соблюдение инструкций по эксплуатации и техническому обслуживанию, предоставленных изготовителем.
- Станок разрешается обслуживать лицам, которые ознакомлены с его работой и техническим обслуживанием и предупреждены о возможных опасностях.
- Необходимо соблюдать также установленный законом возраст.
- Использовать станок только в технически исправном состоянии.
- При работе на станке должны быть смонтированы все защитные приспособления и крышки.
- Наряду с указаниями по технике безопасности, содержащимися в инструкции по эксплуатации, и особыми предписаниями Вашей страны необходимо принимать во внимание общепринятые технические правила работы на металлообрабатывающих станках.
- Каждое отклоняющееся от этих правил использование рассматривается как неправильное применение. Изготовитель не несет ответственности за повреждения, происшедшие в

результате этого. Ответственность несет только пользователь.

2.2 Общие указания по технике безопасности

Металлообрабатывающие станки при неквалифицированном обращении представляют определенную опасность. Поэтому для безопасной работы необходимо соблюдение имеющихся предписаний по технике безопасности и нижеследующих указаний.

- Прочитайте и изучите полностью инструкцию по эксплуатации, прежде чем Вы начнете монтаж станка и работу на нем.
- Храните инструкцию по эксплуатации, защищая ее от грязи и влаги, рядом со станком и передавайте ее дальше новому владельцу станка.
- На станке не разрешается проводить какие-либо изменения, дополнения и перестроения
- Ежедневно перед включением станка проверяйте безупречную работу и наличие необходимых защитных приспособлений.
- Необходимо сообщать об обнаруженных недостатках на станке или защитных приспособлениях и устранять их с привлечением уполномоченных для этого работников. В таких случаях не проводите на станке никаких работ, обезопасьте станок посредством отключения от сети.
- Для защиты длинных волос необходимо надевать защитный головной убор или косынку.
- Работайте в плотно прилегающей одежде. Снимайте украшения, кольца и наручные часы.
- Носите защитную обувь, ни в коем случае не надевайте прогулочную обувь или сандалии.
- Используйте средства индивидуальной защиты, предписанные для работы инструкцией.
- При работе на станке не надевать **перчатки**.
- Для безопасного обращения с полотнами пилы используйте подходящие рабочие перчатки.
- При работе с длинными заготовками используйте специальные удлинительные приспособления стола, роликовые упоры и т. п.
- При распиливании круглых заготовок обезопасьте их от прокручивания. При распиливании неудобных заготовок используйте специально предназначенные вспомогательные приспособления для опоры.
- Устанавливайте направляющие полотна пилы как можно ближе к заготовке.
- Удаляйте заклинившие заготовки только при выключенном моторе и при полной остановке станка.
- Станок должен быть установлен так, чтобы было достаточно места для его обслуживания и подачи заготовок.

- Следите за хорошим освещением. Следите за тем, чтобы станок устойчиво стоял на твердом и ровном основании.
- Следите за тем, чтобы электрическая проводка не мешала рабочему процессу, и чтобы об нее нельзя было споткнуться.
- Содержите рабочее место свободным от мешающих заготовок и прочих предметов.
- Будьте внимательны и сконцентрированы. Серьезно относитесь к работе.
- Никогда не работайте на станке под воздействием психотропных средств, таких как алкоголь и наркотики. Принимайте во внимание, что медикаменты также могут оказывать вредное воздействие на Ваше состояние.
- Удаляйте детей и посторонних лиц с рабочего места.
- Не оставляйте без присмотра работающий станок. Перед уходом с рабочего места отключите станок.
- Не используйте станок поблизости от мест хранения горючих жидкостей и газов. Принимайте во внимание возможности сообщения о пожаре и борьбе с огнем, например, с помощью расположенных на пожарных щитах огнетушителей.
- Не применяйте станок во влажных помещениях и не подвергайте его воздействию дождя.
- Соблюдайте минимальные и максимальные размеры заготовок.
- Удаляйте стружку и детали только при остановленном станке.
- Работы на электрическом оборудовании станка разрешается проводить только квалифицированным электрикам.
- Немедленно заменяйте поврежденный сетевой кабель.
- Работы по переоснащению, регулировке и очистке станка производить только при полной остановке станка и при отключенном сетевом штекере.
- Немедленно заменяйте поврежденные полотна пилы.

2.3 Прочие опасности

Даже при использовании станка в соответствии с инструкциями имеются следующие остаточные опасности:

- Опасность повреждения движущимся полотном пилы в рабочей зоне.
- Опасность от разлома полотна пилы.
- Опасность из-за разлетающейся стружки и частей заготовок.
- Опасность из-за шума и летящей стружки. Обязательно надевайте средства индивидуальной защиты, такие как защитные очки и наушники.

- Опасность поражения электрическим током при неправильной прокладке кабеля.

3. СПЕЦИФИКАЦИЯ СТАНКА

3.1 Технические характеристики

Максимальный \varnothing сверления (сталь).....	35 мм
Максимальная резьба (сталь)	M22
Расстояние ось шпинделя-стойка	320 мм
Расстояние шпиндель-стол	685 мм
Наклон сверлильной головки	$\pm 45^\circ$
Максимальный ход шпинделя.....	155 мм
Конус шпинделя	MT4
Количество ступеней скоростей шпинделя.	12
Скорость вращения шпинделя.....	125-3030 об/мин
Подача шпинделя.....	0.1, 0.2, 0.3 мм/об
Перемещение головки	550 мм

3.2 Описание станка

Сверлильный станок используется для работы с заготовками малого и среднего размера для сверления, зенкерования, развёртывания, нарезания резьбы и т.д. Кроме того, на станке могут быть применены дополнительные приспособления. Станки пригодны для цехов механической обработки, цехов технического обслуживания, производственных линий и т.д.

Размер стола.....	400x360 мм
T-образные пазы стола	2-T12
Диаметр колонны	$\varnothing 120$ мм
Мощность двигателя.....	1/1.2 кВт , 3-400
Мощность двигателя СОЖ.....	0.085 кВт
Размеры станка (ДхШхВ)	810x460x1640
Вес нетто станка (вес нетто)	390 кг

*Примечание: Спецификация данной инструкции является общей информацией. Данные технические характеристики были актуальны на момент издания руководства по эксплуатации. Производитель оставляет за собой право на изменение конструкции и комплектации оборудования без уведомления потребителя.
Настройка, регулировка, наладка и техническое обслуживание оборудования осуществляются покупателем.

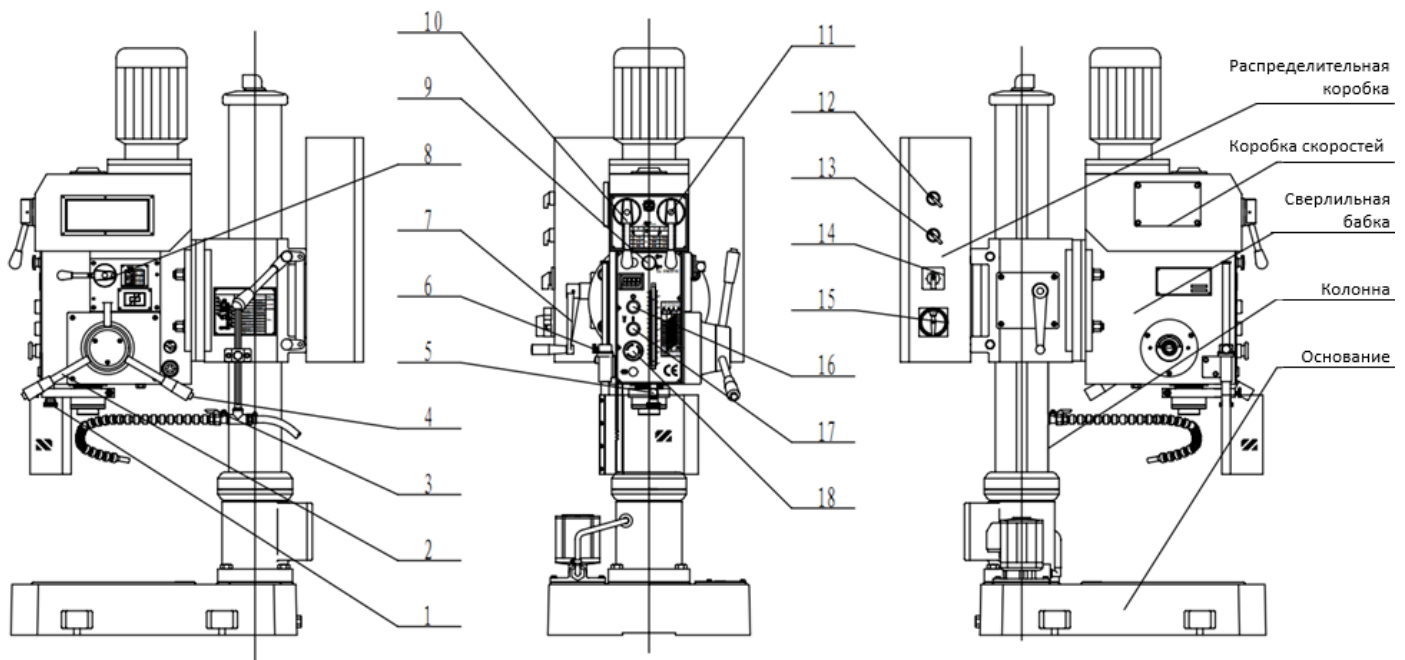


Рис.1

- | | |
|--|---|
| 1. Ограничитель глубины сверления | 12. Включение подачи СОЖ |
| 2. Ручка подачи пиноли | 13. Блокировка автоподачи |
| 3. Трубка подачи СОЖ | 14. Ручка выбора скорости вращения шпинделя |
| 4. Кнопка выключения автоподачи | 15. Главный выключатель |
| 5. Фиксатор ограничителя глубины сверления | 16. Кнопка «Стоп» |
| 6. Регулируемый кронштейн защитного экрана | 17. Кнопка «Старт» |
| 7. Ручка вертикального перемещения головки | 18. Кнопка аварийного останова |
| 8. Ручка выбора скорости автоподачи | |
| 9. Ручка быстрого извлечения инструмента | |
| 10. Ручка выбора скорости вращения | |
| 11. Ручка выбора скорости вращения | |

4. ТРАНСПОРТИРОВКА И ПУСК В ЭКСПЛУАТАЦИЮ

4.1 Подъем:

Станок жёстко зафиксирован в ящике. При извлечении станка уделите особое внимание знакам снаружи ящика (где должен быть проложен трос, и где находится центр тяжести)

Ящик не должен переворачиваться, наклоняться или подвергаться ударам при подъёме.

Учитывая малую площадь основания и большую высоту станка запрещается использование роликов для перемещения станка. Рекомендуется подъём краном или вилочным погрузчиком.

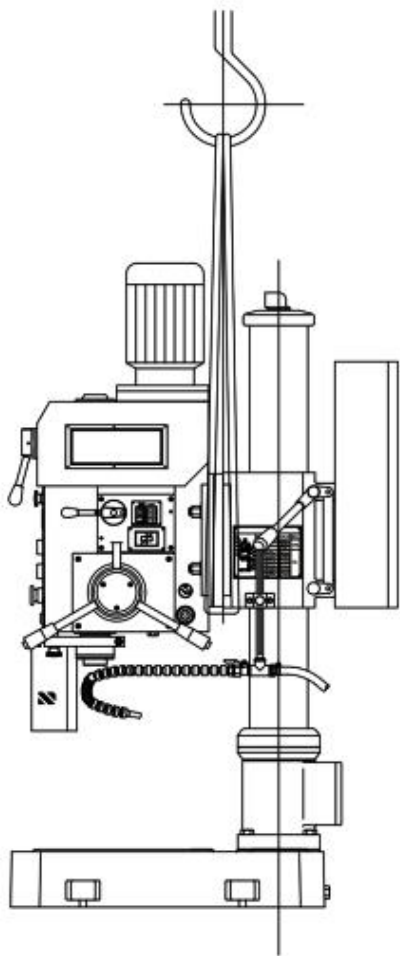


Рис.2

Схема стропления станка показана на рисунке 2. Во избежание повреждения краски необходима мягкая прокладка между стальным тросом и станком. Подъём должен вначале выполняться медленно для контроля правильного положения центра тяжести.

4.2 Установка:

Рабочая зона станка должна иметь размеры, которые описывает сверлильная головка, делая один оборот вокруг колонны. Диаметр зоны приблизительно равен 2000 мм. Кроме того, должно быть предусмотрено место для заготовок, приспособлений, инструментального ящика,

рабочее место оператора и пространство для обслуживания.

Станок должен быть установлен на жёстком фундаменте. Если пол в цехе достаточно жёсткий, укрепление пола не требуется. Однако, мы рекомендуем выполнить фундамент согласно Рис. 3 и предусмотреть место для установочных болтов. Когда фундамент полностью высохнет, станок можно устанавливать на регулировочные пластины. Бетон можно заливать после того, как установлены болты. Затяните болты после полного застывания бетона.

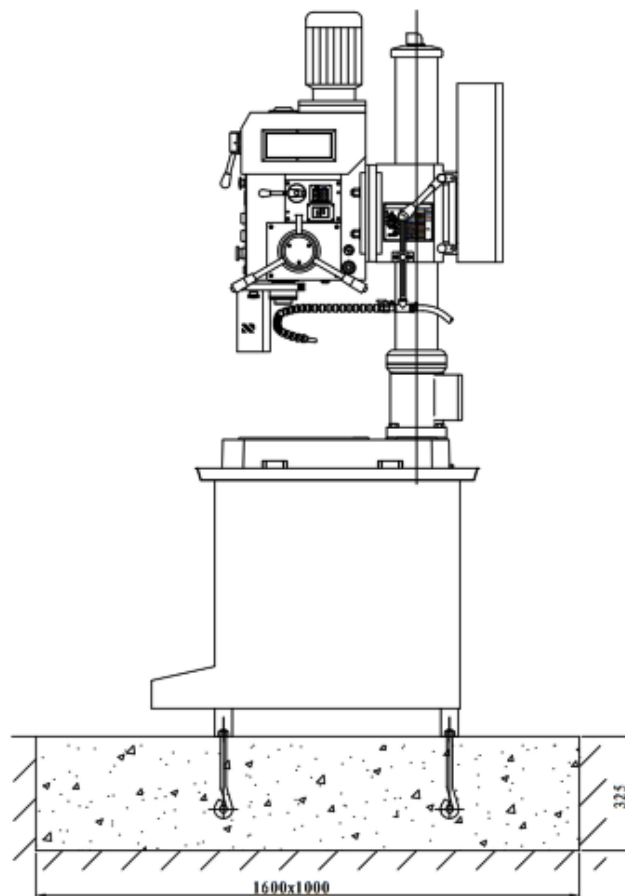


Рис.3

Вначале установите станок по уровню. Требуемый допуск - не более 0,04/1000 как в горизонтальном, так и в поперечном направлении. Проверьте все параметры точности до составления протокола. Величины погрешности для каждого проверяемого пункта не должны превышать допустимые значения.

4.3 Подготовка к запуску станка:

Перед отгрузкой станка производится тщательная проверка, тестирование и пробное сверление. Не требуется никакой регулировки станка. Перед запуском вначале очистите все поверхности станка ветошью с керосином или бензином, проверьте все точки смазки, затем переведите главный выключатель питания в положение «ON» (ВКЛ.), запустив станок на средних или малых оборотах, и

проверьте направление вращения, положение рычагов, проверьте шум и рабочую температуру станка, они должны быть в норме. Станок должен поработать некоторое время, затем его можно эксплуатировать, если не было выявлено ничего аномального.

Предупреждение: когда станок присоединяется к линии электропитания впервые, необходимо проверить соответствие направления вращения шпинделя, иначе возможно повреждение деталей станка.

5. РАБОТА СТАНКА

5.1 Включение станка

Шпиндель станка приводится в движение двухскоростным мотором.

Для включения станка переведите главный выключатель (15, рис.1) в положение «ON». На панели управления головки станка зажжется индикатор сети. Выберите необходимую скорость вращения шпинделя, пользуясь переключателями (10, 11, 14, рис.1).

Проверьте, что кнопка аварийного останова не нажата, в противном случае поверните ее против часовой стрелки для освобождения.

Защитный экран должен быть закрыт. При открытом экране станок не запустится.

Включите вращение шпинделя, нажав на кнопку (17, рис.1)

5.2 Сверление

Пользуясь таблицей, расположенной на передней части сверлильной головки, выберите необходимую скорость и установите требуемые положения ручек (10, 11, 14, рис.1)

Существует два способа подачи по требованиям конкретных условий обработки:

Ручная подача: На сверлильной бабке справа расположены три рычага подачи (2, рис.1).

Установите переключатель (13, рис.1) на режим сверления. Возьмитесь за любой из трёх рычагов и опустите вниз. Шпиндель начнёт двигаться вниз, если рычаг поворачивать против часовой стрелки. Шпиндель начнёт двигаться вверх, если рычаг поворачивать по часовой стрелке.

Автоподача: Выберите нужную скорость автоподачи по табличным данным на передней части сверлильной головки, и установите ручки (10, 11, 14, 8) в требуемое положение. Установите переключатель (13, рис.1) на режим сверления. Запустите шпиндель (17, рис.1). Поверните рычаг подачи пиноли на себя и нажмите на кнопку (4, рис.1). Включится автоподача. После достижения заданной глубины сверления или при повороте

рычага от себя автоподача отключится и пиноль вернется в исходное положение.

5.3 Регулировка глубины сверления:

Для серийного производства необходимо задать глубину сверления. Для этого существует шкала спереди сверлильной бабки. Ослабьте винт с накаткой (5, рис.1) поворотом рукоятки (1, рис.1), перемещением шкалы задайте нужную глубину, затяните винт (5). Теперь глубина сверления задана.

5.4 Нарезание резьбы

Установите требуемую скорость вращения шпинделя положением ручек (10, 11, 14, рис.1). Установите переключатель (13, рис.1) в режим нарезания резьбы. Запустите шпиндель (17, рис.1) Поверните рычаг подачи (2) и приблизьте метчик к заготовке. Необходимо приложить некоторое усилие (в зависимости от размера резьбы) для входа метчика в отверстие. При достижении необходимой глубины нарезания резьбы нажмите на кнопку (4, рис.1), направление движения шпинделя сменится на противоположное и метчик выйдет из заготовки. Также реверс автоматически включается при достижении заданной глубины сверления. После возвращения пиноли в исходное положение направление движения вернется к первоначальному.

5.5 Остановка станка

Остановить станок можно, нажав на кнопку (16, рис.1). Если требуется аварийная остановка при работе, нажмите кнопку аварийной остановки (18, рис.1), что приведёт к отключению станка.

Остановка станка произойдет в том случае, если защитный экран будет открыт.

5.6 Установка и снятие режущего инструмента:

Станок оснащён устройством быстрой смены режущего инструмента, управляемым рукояткой (9, рис.1). Надавите рукоятку (9) в направлении сверлильной бабки, если требуется установка режущего инструмента. При снятии инструмента надо немного выкатить пиноль, вытянуть рукоятку (9), и, придерживая режущий инструмент левой рукой, поднимите пиноль, инструмент выпадет вниз.

В случае слишком сильного сцепления между конусом инструмента и конусом шпинделя, что инструмент не может выпасть за несколько ходов, для извлечения придётся воспользоваться обычным методом с применением клина.

Внимание: Рукоятку (9) не следует тянуть при установке инструмента или при работающем станке, иначе шпиндель быстро поднимется вверх и инструмент выпадет вниз. Это очень опасно.

Поскольку установка и снятие режущего инструмента или регулировка положения заготовки требует вращения шпинделя вручную, рычаг справа сбоку должен быть в положении «idle» (холст.), таким образом, можно легко повернуть шпиндель.

6. НАЛАДКА И РЕГУЛИРОВКА

6.1 Регулировка усилия выката пиноли

Регулировка усилия выполняется за счёт пружинящих свойств устройства с цилиндрической пружиной, расположенного с левой стороны сверлильной бабки. Балансировочная сила регулируется так, чтобы при остановке пиноль вместе с инструментом не опускалась вниз сама по себе (предпочтительно небольшое поднятие вверх).

Слишком большая или недостаточная пружинящая сила требует регулировки. Ослабив винт на крышке пружинной коробки, поверните ее, при этом пружину можно затянуть или ослабить. Затяните винт крышки, когда отрегулируете балансировочное усилие.

6.2 Регулировка зацепления предохранительной муфты

Предохранительная муфта подачи установлена в верхней части червячного вала. При чрезмерном усилии сопротивления подачи произойдёт автоматическое проскальзывание предохранительной муфты (сопровождается звуком «Ка») для защиты системы привода станка от повреждения. Доступ к муфте достигается при открытии крышки, расположенной ниже таблички режимов подачи. При помощи инструмента поверните корончатую гайку по часовой стрелке, это увеличит предельное усилие сопротивления подаче, в то время как поворот гайки против часовой стрелки уменьшит это усилие.

Максимальное усилие сопротивления подаче для данного станка составляет 5000 Н, превышение этого усилия приведёт к опасным условиям. Убедитесь, что после регулировки положение зафиксировано болтом или гайкой.

7. КОНТРОЛЬ И ТЕХНИЧЕСКОЕ ОБСЛУЖИВАНИЕ

- Перед началом работы прежде всего тщательно изучите Руководство по эксплуатации, полностью изучите конструкцию станка, его характеристики и требования, ознакомьтесь с расположением всех органов управления.
- Перед началом обслуживания электрооборудования станка отключите его от питания. Электрооборудование должно

содержаться в чистоте, для чего требуется регулярная чистка. Запрещается использовать моющие жидкости, такие как керосин, бензин, моющие средства и т.п. Согласно требованиям работы электромотора, колебания напряжения в сети не должны выходить за пределы $\pm 10\%$ от номинала. Обслуживание электрооборудования является очень важным для поддержания нормального рабочего состояния.

- Максимальный крутящий момент станка равен 70 Нм. Максимальное усилие сопротивления подаче составляет 5000 Н. Превышение допустимого усилия подачи запрещено. Высокая частота вращения шпинделя с большой подачей плохо отражаются на долговечности станка.
- Зенкер с тремя режущими кромками предпочтителен для зенкерования, использование обычного сверла для этих целей создаст вибрацию. Однако, результат можно улучшить, если уменьшить задний угол обычного сверла, применить два разных угла и снизить скорость резания и подачу.
- При нарезании резьбы и частой смене направления вращения мотора его температура поднимается очень быстро. Следовательно, следует избегать быстрого и непрерывного нарезания резьбы. Рекомендуется не более восьми проходов метчика за минуту. Если мотор перегрелся, станок следует остановить.
- Закройте кран подачи СОЖ при установке и снятии инструмента, установке и снятии заготовки, замерах заготовки, поскольку СОЖ в это время не нужна. Остановите насос подачи СОЖ, если эти операции займут более 10 минут.
- Поскольку в системе шпинделя и подачи используются зубчатые передачи, не допускается изменять частоту вращения шпинделя или подачу во время работы станка, в противном случае это приведёт к повреждению шестерен, валов или других смежных деталей.
- Не выдвигайте чрезмерно пиноль, вместо этого регулируйте высоту рабочего стола. Очищайте конус шпинделя и конус хвостовика инструмента каждый раз перед установкой. Запрещается использовать инструмент с некачественным, повреждённым или ржавым конусом хвостовика.
- Внутри распределительной коробки должен находиться влагопоглотитель, необходимо регулярно ее очищать от пыли. Запрещается использовать бензин, керосин или дизельное топливо для очистки электрокомпонентов. Предлагаем использовать неразрушающую и негорючую жидкость, например, четырёххлористый углерод и т.п.

7.1 Смазка

Шестерни в сверлильной бабке смазываются консистентной смазкой, используется литиевая промышленная смазка №3, через 6 месяцев работы требуется замена смазки. Далее, раз в год требуется промывка и замена смазки в коробке подач, её шестерни также смазаны литиевой промышленной смазкой №3. Червячное колесо смазывается лёгкой смазкой, маслѐнка должна быть внутри нижней части сверлильной бабки, требуется регулярная замена каждые 6 месяцев. При заливке масла его уровень должен быть чуть больше средней линии смотрового окна: избыток масла приведѐт к переполнению. Места для нанесения ручной смазки показаны на Рис. 4

7.2 Система охлаждения:

При обработке специальный насос подаѐт СОЖ к режущему инструменту и заготовке. СОЖ хранится в ёмкости, расположенной на задней стороне основания. Поток СОЖ регулируется шаровым краном. Необходима регулярная промывка и очистка системы подачи СОЖ, кроме того,

требуется регулярная замена СОЖ по фактическому состоянию

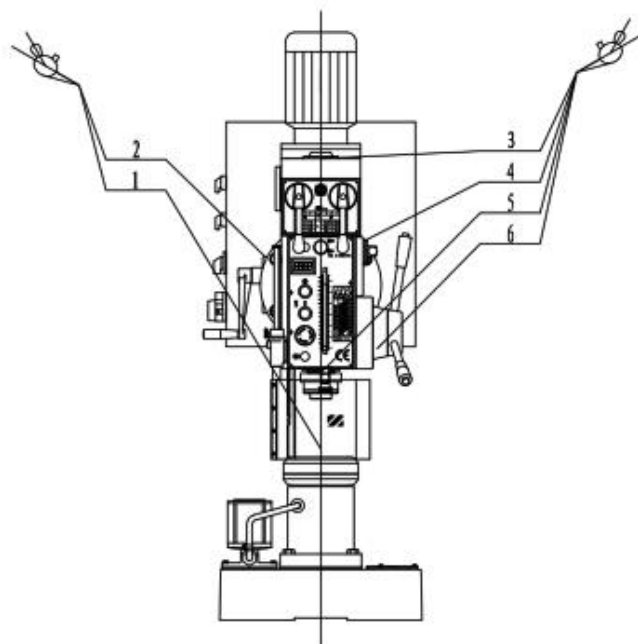
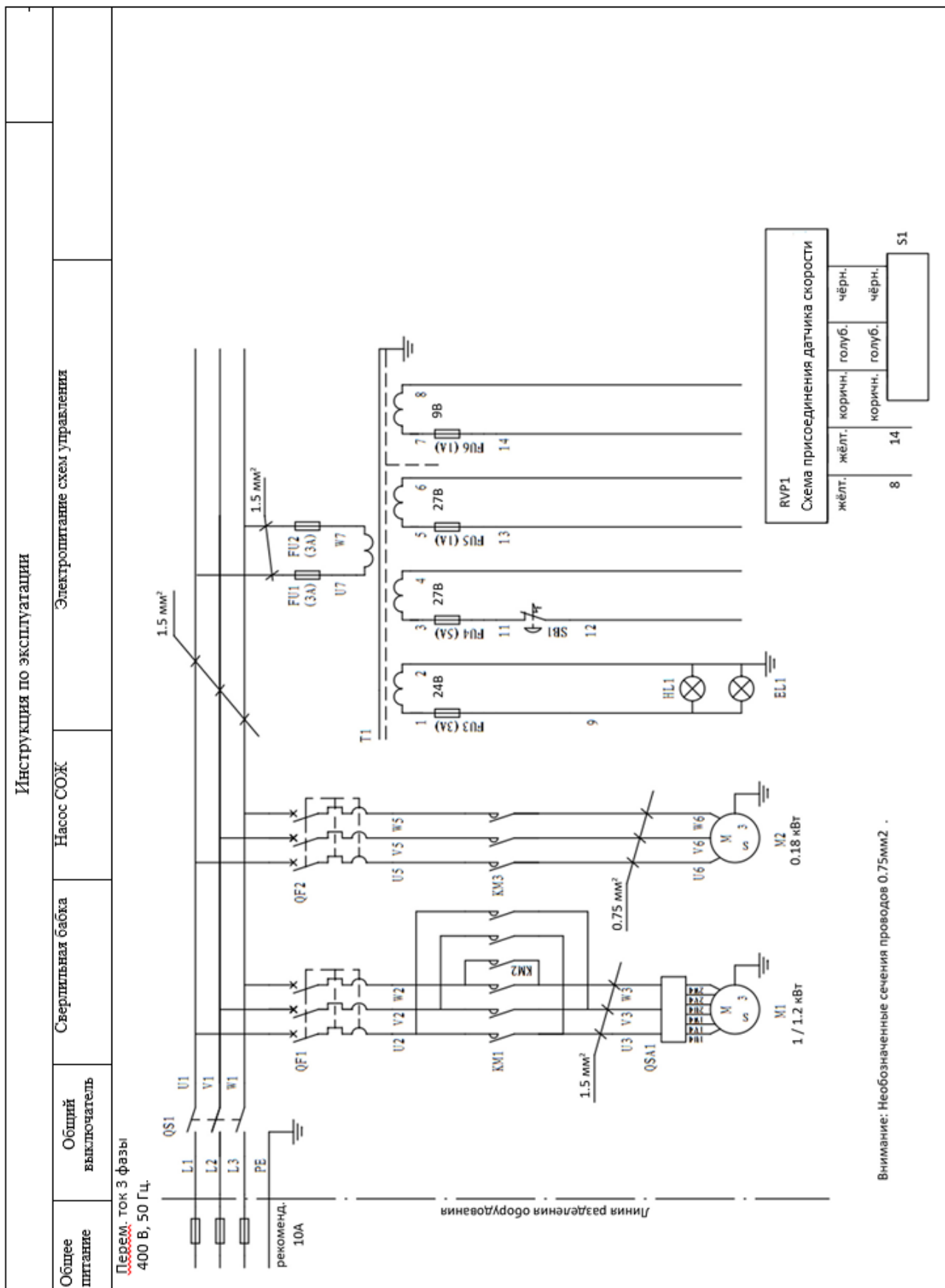
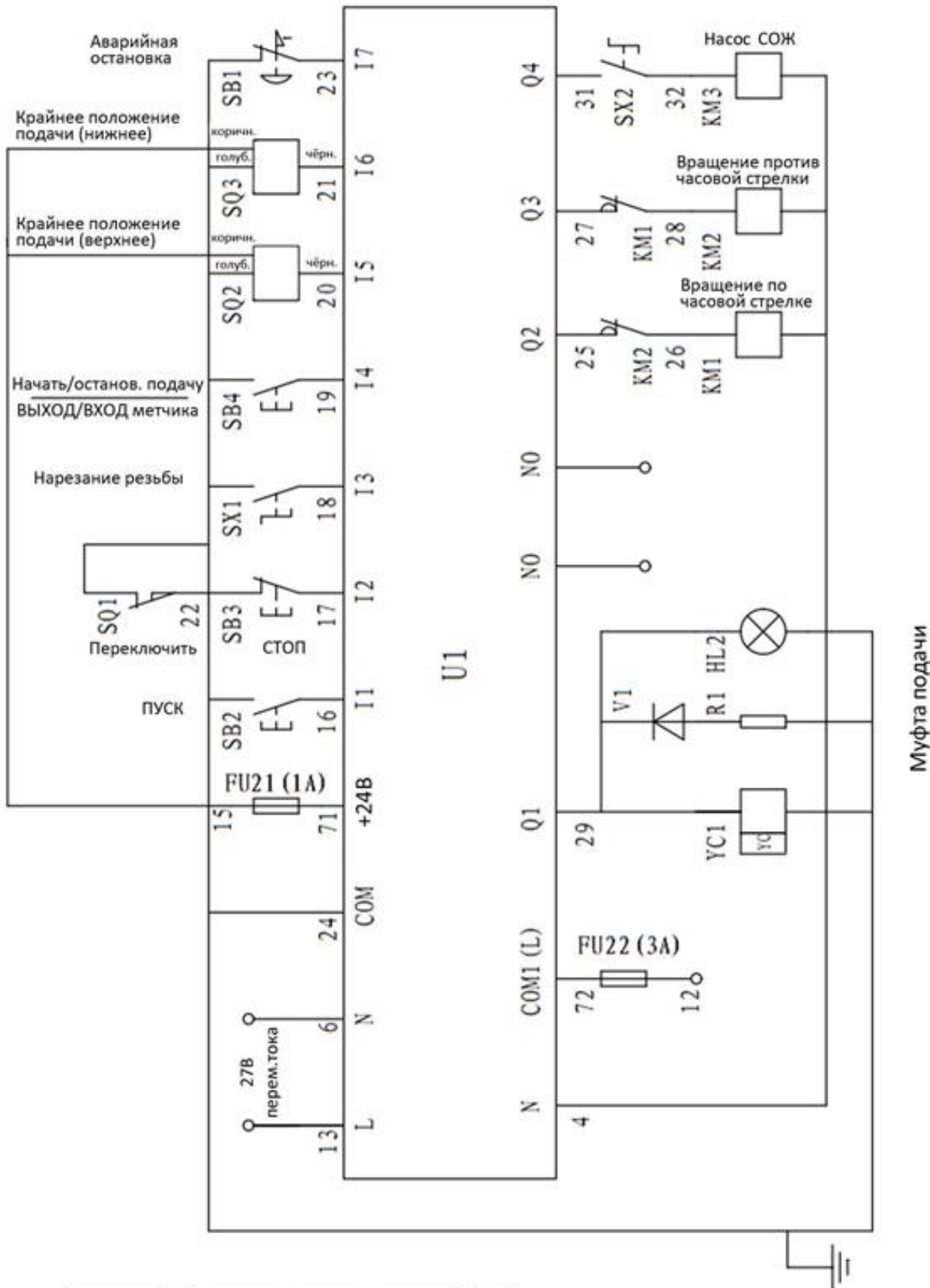


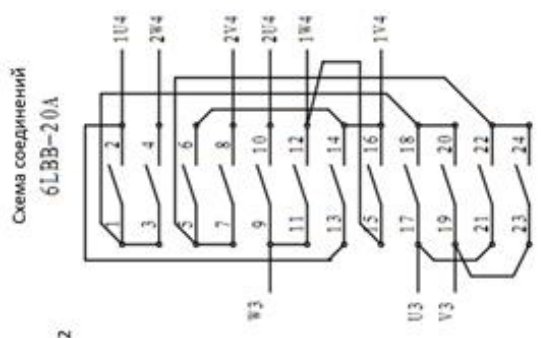
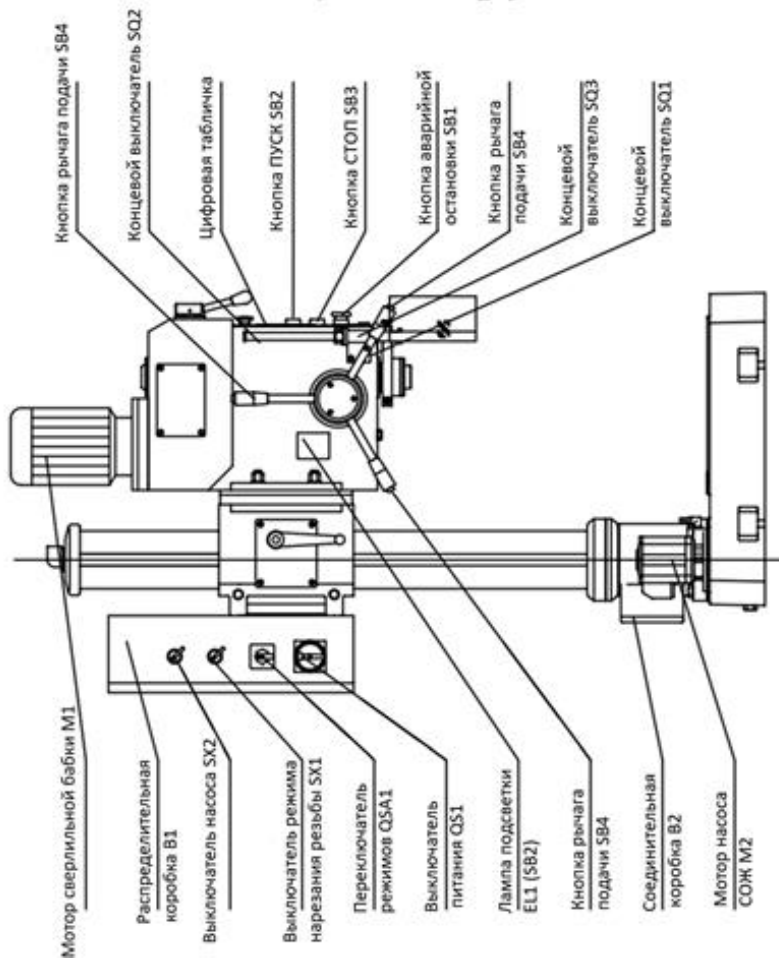
Рис.4

8. ЭЛЕКТРИЧЕСКАЯ СХЕМА





Руководство по эксплуатации				
Перечень электронных компонентов:				
Код элемента	Наименование	Спецификация	Кол-во	Примечание
QS1	Главный переключатель питания	JCH13-20	1	
QF1	Автоматич. выключатель	MS116-4	1	
QF2	Автоматич. выключатель	DZ108-20 0.4-0.63A	1	
QSA1	Переключатель	6LBB-20A V521.6	1	
SB1	Кнопка аварийного выключения	KPMT3-10R	1	
		KCBHS-00		
		KCB-01		
SB2	Кнопка	CP1-10G-10	1	
SB3	Кнопка	CP1-10R-01	1	
SX1,SX2	Переключатель	C2SS2-10B-10	2	
SB4	Кнопка на ручке	Изготовлено на нашем заводе	1	
SQ1	Мини-выключатель	E62-10A	1	
SQ2-SQ3	Выключатель	TL-Q5MC1	2	
KM1-KM2	Контактор	A12D-30-01 AC24V	2	
KM3	Контактор	HH54P AC24V (соотв. типоразмера)	1	
HL1,HL2	Индикаторная лампа	AD17-16 AC24V	2	
EL	Лампа освещения	25W AC24V	1	
T1	Трансформатор	JBK5-100TH 400/24,27,27,9	1	
R1	Резистор	RT 2Вт 62 Ом	1	
V1	Диод	IN5404	1	
U1	Панель управления	FZYCP0101	1	
RVP1	Тахометр	RSD-21	1	
XS1	Разъём	YD28K7ZYD28J7P	1	



6LBB-20A (QSA1)
 Замкнутые и разомкнутые контакты.

Мод. контакта	Положение ручки		R				R				
	135°	90°	45°	0°	45°	90°	135°	0°	45°	90°	135°
1-2	×		×								
3-4					×						×
5-6		×									
7-8			×								×
9-10					×						×
11-12											
13-14		×									×
15-16											×
17-18					×						
19-20											×
21-22											×
23-24											

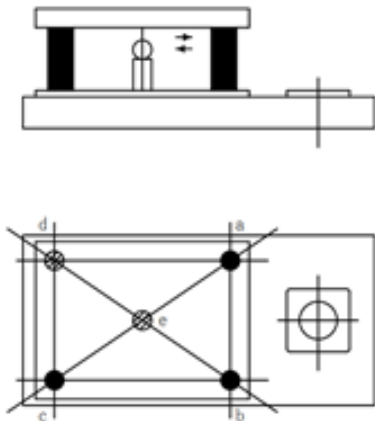
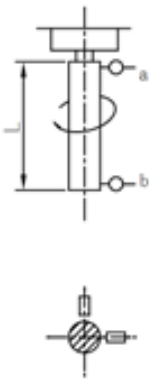
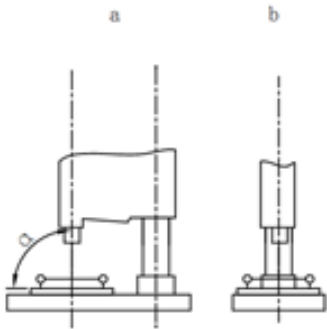
Выключатель подключен,
 внутренние соединения:

1-3, 5-7, 9-11, 14-16, 18-20, 22-24.

наружные соединения:

17-21, 19-23, 2-13, 3-20, 6-14, 7-24, 12-15.

9. ПРОТОКОЛ ИСПЫТАНИЙ

Протокол испытаний			Листов 2	
			Лист 1	
Отчет о контроле точности				
Проверка геометрической точности:				
№.	Пункт	Эскиз	Отклонение	
			Допустимое (мм)	Фактическое
G1	Параллельность поверхности стола основания		0,06 на любой измеренной длине 300 (плоская или вогнутая)	
G2	Осевое биение отверстия шпинделя: а) Вблизи торца шпинделя б) На расстоянии L от торца шпинделя		L = 100 а) 0.02 б) 0.035	
G3	Перпендикулярность оси шпинделя поверхности рабочего стола		а) 0.10/300* α ≤ 90° б) 0.10/300*	

Протокол испытаний			Листов 2	
			Лист 2	
Отчет о контроле точности				
Проверка геометрической точности:				
№ <u>п.п.</u>	Пункт	Эскиз	Отклонение	
			Допустимое (мм)	Фактическое
G4	Перпендикулярность вертикального перемещения салазок шпинделя к поверхности стола основания		а) $0.07/100^*$ $\alpha \leq 90^\circ$ б) $0.07/100^*$	
Рабочая точность:				
P1	Перпендикулярность оси шпинделя к поверхности рабочего стола основания под действием осевой нагрузки.		$F=5000H$ $(500kr)$ $2/1000$	
*Расстояние между двумя точками контакта щупа индикатора:				