

# JET

**JTSS-1600X2**

**GB**  
**Operating Instructions**

**RUS** ✓  
**Инструкция по  
эксплуатации**

**Артикул: 1000065T**



JPW Tools AG, Tämperlistrasse 5, CH-8117 Fällanden, Switzerland



## Уважаемый покупатель,

Благодарим за приобретение нашего нового станка JET. Данная инструкция предназначена для владельцев и операторов форматно-раскrojного станка JET JTSS-1600X2 и создана для обеспечения безопасности при установке, эксплуатации и обслуживании. Внимательно изучите инструкцию и прилагаемую документацию. Для достижения максимальной производительности и срока службы, а также для безопасной эксплуатации станка точно следуйте инструкции.

## Содержание

### 1. Декларация соответствия

#### 2. Техника безопасности

Надлежащее использование  
Основные правила безопасности  
Прочая опасность

#### 3. Описание станка

План размещения станка  
Основные узлы станка  
Технические характеристики  
Уровень шума  
Выделение пыли  
Комплект поставки

#### 4. Транспортировка и запуск

Транспортировка и установка  
Сборка  
Подключение к системе отвода пыли  
Подключение к электросети  
Запуск станка

#### 5. Работа на станке

#### 6. Настройка и регулировка

Замена пильного диска  
Установка расклинивающего ножа  
Установка защитного ограждения пильного диска  
Подъем и наклон пильного диска  
Регулировка подрезного диска  
Регулировка каретки  
Регулировка стола для поперечного распила  
Регулировка поперечного упора  
Регулировка продольного упора  
Регулировка удлинений стола

#### 7. Техническое обслуживание и контроль

#### 8. Выявление и устранение неполадок

#### 9. Защита окружающей среды

#### 10. Принадлежности

#### 11. «Безопасная работа»

#### Приложение А

### 1. Декларация соответствия

Со всей ответственностью заявляем, что данный продукт соответствует требованиям\* изложенным на странице 2. Разработан с учетом стандартов\*\*.

### 2. Техника безопасности

#### 2.1 Надлежащее использование

Станок предназначен только для обработки дерева, производимых из него материалов, а также твердого пластика.

Обработка других материалов не допускается и возможна только в особых случаях после консультации с производителем.

Запрещается производить обработку металлических заготовок.

Форма заготовки должна позволять надежную установку и закрепление в станке.

Запрещается производить распил без использования продольного и 90° упоров, а также каретки.

Запрещается производить погружной распил при снятом расклинивающем ноже и/или защитном ограждении пильного диска.

Использование устройства подачи не предусмотрено.

Надлежащее использование станка подразумевает соблюдение требований инструкции при эксплуатации и обслуживании.

К работе со станком допускается только персонал, знакомый с работой на станке, обслуживанием и возможными опасностями при работе.

К работе допускается персонал не младше минимально допустимого возраста.

Допускается использование станка только в технически исправном состоянии.

Во время работы станка должны быть установлены все защитные механизмы и кожухи.

В дополнение к требованиям безопасности, содержащимся в инструкции по эксплуатации, и действующим правилам Вашей страны, необходимо соблюдать общепринятые технические правила, касающиеся работы деревообрабатывающих станков.

Эксплуатация станка ненадлежащим образом запрещена. В случае ненадлежащей эксплуатации станка, производитель отказывается от любой ответственности, ответственность в этом случае несет оператор станка.

#### 2.2 Основные правила техники безопасности

Деревообрабатывающие станки могут представлять опасность при ненадлежащем использовании. Поэтому должны соблюдаться соответствующие технические правила и следующие рекомендации.

Внимательно изучите всю инструкцию перед сборкой или работой.

Защитите инструкцию от загрязнений и влаги и держите ее рядом со станком. Необходимо передать инструкцию новому владельцу или пользователю станка.

Запрещается производить какие-либо изменения в станке.

Ежедневно перед началом работы проверяйте наличие и исправность защитных приспособлений. Во время проверки не допускается работа на станке, отключите станок от сети.

Уберите свободные края одежды и спрячьте длинные волосы.

Перед началом работы снимите галстук, кольца, часы, другие украшения и закатайте рукава выше локтей.

Надевайте защитную обувь, не допускается ношение открытой обуви или сандалий.

Всегда надевайте подходящую рабочую одежду.

**Не работайте** в перчатках.

Для безопасного обращения с пильными дисками надевайте рабочие перчатки.

Изучите раздел «Безопасная работа» данной инструкции.

Перед работой на станке проверьте правильность вращения пильного диска.

Не начинайте распил, пока пильный диск полностью не разгонится.

Следите за временем остановки станка, оно не должно превышать 10 секунд.

Не применяйте боковое давление для остановки вращающегося диска.

Убедитесь, что при распиле круглых заготовок они не проворачиваются.

Для поддержки габаритных заготовок используйте подходящие удлинения стола и опоры.

В процессе обработки обеспечьте безопасное удерживание и направление заготовки.

Обратите особое внимание на инструкции по снижению риска отскока заготовки.

Использование поставляемого в комплекте расклинивающего ножа обязательно. Отрегулируйте расстояние между ножом и пильным диском так, чтобы оно составляло 2-5 мм.

Во время работы не держите руки на весу.

Запрещается тянуться через или над пильным диском.

При продольном распиле узких заготовок (<120 мм) используйте толкатель.

Для отрезки всегда используйте поперечный упор.

Запрещается использовать пазовые диски Dado.

Убедитесь, что мелкие обрезки заготовок не захватываются и не отбрасываются зубьями вращающегося пильного диска.

При прорезании пазов соблюдайте осторожность.

Убирайте обрезки и застрявшие заготовки только после отключения двигателя и полной остановки станка.

Установите станок таким образом, чтобы оставалось достаточно места для работы и манипуляций с заготовкой.

Рабочее место должно быть хорошо освещено.

Станок спроектирован для работы в закрытом помещении и должен быть установлен на прочную и ровную поверхность.

Убедитесь, что сетевой шнур не мешает работе и не находится на пути передвижения людей.

Пол вокруг станка должен содержаться в чистоте, очищайте его от обрезков, масла и загрязнений.

Будьте бдительны!

Будьте внимательны во время работы.

Руководствуйтесь здравым смыслом.

Работайте в удобном положении.

При работе на станке всегда сохраняйте равновесие.

Прекратите работу, если вы утомлены.

Не приступайте к работе, находясь под воздействием медикаментов, алкоголя или любых лекарственных средств. Помните, что медикаменты могут изменить ваше поведение.

Не допускайте в рабочую зону детей и посетителей.

Никогда не прикасайтесь к внутренней части станка во время его работы или в процессе остановки.

Никогда не оставляйте работающий станок без присмотра. Прежде чем отойти от станка, отключите его.

Не включайте электрическое оборудование рядом с легковоспламеняющимися жидкостями или газами.

Соблюдайте правила пожарной безопасности и оповещения, например, уточните местонахождение огнетушителя и правила его использования.

Не используйте станок во влажной среде и не подвергайте воздействию дождя.

Древесная пыль взрывоопасна и может представлять риск для здоровья.

Древесная пыль некоторых деревьев, в частности, твердых пород, таких, как бук и дуб, классифицируется как канцерогенное вещество.

Всегда используйте подходящую вытяжную установку.

Перед началом обработки удалите все гвозди и другие посторонние предметы из заготовки.

Должны быть соблюдены технические требования по максимальному или минимальному размеру заготовки.

Не удаляйте стружку и обрезки заготовки, пока станок полностью не остановится.

Запрещается работать при неустановленных защитных приспособлениях – серьезный риск получения травмы!

Не вставляйте на станок.

Монтажные и ремонтные работы электрической части станка могут производиться только квалифицированными электриками.

Всегда полностью разматывайте удлинительные провода.

При повреждении или износе провода следует немедленно его заменить.

Не используйте станок, если переключатель ВКЛ-ВЫКЛ (ON-OFF) неисправен.

Производите все настройки и обслуживание станка с отключенным от сети кабелем.

Используйте только пильные диски, соответствующие EN 847-1.

Запрещается использовать диски из быстрорежущей стали.

Выбор пильного диска должен быть обусловлен видом обрабатываемого материала.

Бракованные пильные диски следует немедленно снять.

Изношенную вставку стола необходимо заменить.

### 2.3 Прочая опасность

Даже при эксплуатации станка по правилам существуют некоторые риски.

Вращающийся пильный диск может нанести травму.

Поломаные пильные диски могут нанести травму.

Отлетевшие заготовки могут нанести травму.

Опрокидывание заготовки вследствие недостаточной опоры может привести к травме.

Древесная стружка и пыль могут быть опасны для здоровья. Обязательно используйте средства индивидуальной защиты, такие как защитные очки, средства защиты органов слуха и маску.

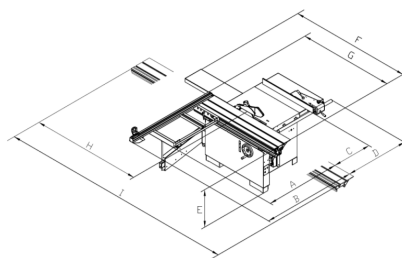
Используйте подходящую систему отвода пыли.

Использование неподходящего электропитания или поврежденный кабель могут привести к поражению электрическим током.

Важными факторами поддержания максимально низкого уровня шума являются тип и состояние пильного диска. Однако, это не отменяет необходимости использования средств защиты органов слуха.

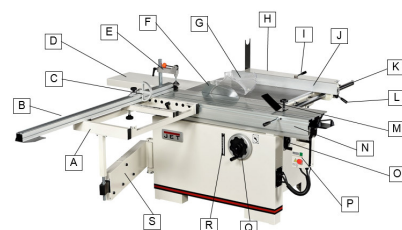
## 3. Описание станка

### 3.1 План размещения станка JTSS-1600X2



A: 1215 мм	B: 1860 мм
C: 850 мм	D: 1120 мм
E: 875 мм	F: 2150 мм
G: 1600 мм	H: 1640 мм
I: 3600 мм	

### 3.2 Основные узлы станка



A: Стол для поперечного распила
B: Поперечный упор
C: Механизм блокировки вала
D: Боковое расширение стола
E: Прижим
F: Расклинивающий нож

G: Защитное ограждение пильного диска

H: Удлинение стола

I: Запорная рукоятка для регулировки вылета продольного упора

J: Продольный упор

K: Направляющая продольного упора

L: Запорная рукоятка для регулировки положения продольного упора в поперечном направлении

M: Задний упор

N: Каретка

O: Маховик регулировки глубины пильного диска

P: Электромагнитный переключатель

Q: Маховик наклона пильного диска

R: Шкала наклона пильного диска

S: Поворотный кронштейн стола для поперечного распила

### 3.3 Технические характеристики

#### JTSS-1600X2:

Рабочий стол	896x548 мм
Удлинение рабочего стола	896x470 мм
Расширение рабочего стола справа	830x320 мм
Каретка	1600x315 мм
Макс. ход каретки	1970 мм
Макс. длина распила	1300 мм
Стол для поперечного распила	900 x 510 мм
Поперечный упор	1860 мм
Диаметр пильного диска	макс. 305 мм
Диаметр отверстия диска	30 мм
Частота вращения пильного диска, n <sub>0</sub>	4000 об/мин
Диаметр подрезного диска	120 мм
Диаметр отверстия подрезного диска	20 мм
Частота вращения подрезного диска, n <sub>0</sub>	8000 об/мин
Высота распила при 90°/45°	90 / 63 мм
Диапазон наклона пильного диска	90° - 45°
Диаметр вытяжного штуцера	120 / 60 мм
Вес	376 кг

Основной пильный диск  
400 В ~3/PE 50 Гц  
Выходная мощность двигателя 3.75  
кВт (5 л.с.) S1  
Рабочий ток 7,5 А  
Удлинительный провод (H07RN-F):  
4x2,5мм<sup>2</sup>

### 3.4 Уровень шума

Установлен по EN 1870-1  
(Погрешность 4 дБ)  
Заготовка фанера 16 мм, T=16 мм,  
L=800 мм, влажность 8,5%  
Уровень акустической мощности  
(по EN ISO 3746):  
Холостой ход LwA 62,5 дБ (A)  
Обработка LwA 86 дБ (A)  
Приведенные значения относятся к  
уровню издаваемого шума и не  
являются необходимым уровнем  
для безопасной работы. И хотя  
между издаваемым шумом и  
уровнем его интенсивности  
существует определенная  
взаимосвязь, это не является  
обоснованием необходимости  
дополнительных мер обеспечения  
безопасности.

Рабочие условия, влияющие на  
уровень шума, включают в себя  
продолжительность звуковых  
колебаний, особенности  
помещения, другие источники шума  
и т.д. Например, большое  
количество работающих станков и  
выполнение других  
производственных операций.  
Значения допустимого уровня шума  
на рабочем месте могут отличаться  
в разных странах.

Данная информация должна дать  
возможность пользователю станка  
лучше оценить опасность и  
возможные риски.

### 3.5 Выделение пыли

Форматно-раскроечный станок  
JTSS-1600X2 был проверен на  
предмет выделения пыли при  
скорости воздушного потока 20 м/с  
через пылевыпускное отверстие  
диаметром 100 мм:

Вакуумметрич. давление 800 Па  
Объемный расход 560 м<sup>3</sup>/ч

### 3.6 Комплект поставки

Каретка  
Стол для поперечного распила  
Поперечный упор  
Удлинение стола  
Расширение стола справа  
Продольный упор  
Корпус продольного упора  
Механизм блокировки вала  
Круглая направляющая  
продольного упора  
Защитное ограждение пильного  
диска/Кожух  
Опорная плита шланга  
Прижим  
Набор инструментов  
Толкатель  
Инструкция по эксплуатации  
Перечень запасных частей

## 4. Транспортировка и запуск

### 4.1 Транспортировка и установка

Станок поставляется в деревянном  
ящике.

#### Внимание:

Не снимайте транспортировочный  
фиксатор двигателя пока станок не  
будет установлен в месте  
эксплуатации.

#### Не крутите маховики.

Для снятия станка с паллеты  
используйте вилочный погрузчик  
или стропы (Рис. 1).

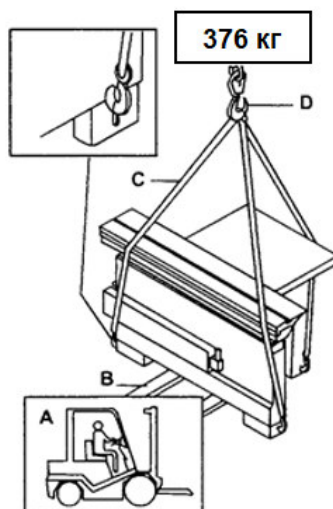


Рис. 1

#### Внимание:

#### Станок тяжелый

JTSS-1600X2....376 кг

Используйте исправные  
подъемные устройства с  
достаточной грузоподъемностью.  
Запрещается стоять под  
висящим грузом.

Для транспортировки станка  
используйте вилочный погрузчик  
или тележку. Убедитесь, что в  
процессе транспортировки станок  
предохранен от опрокидывания или  
падения.

Станок предназначен для работы в  
закрытых помещениях и должен  
быть прочно установлен на твердой  
горизонтальной поверхности.

Станок должен быть выровнен в  
обоих направлениях, чтобы  
обеспечить плавное и  
беспрепятственное выдвигание  
каретки.

По возможности станок  
необходимо установить на  
резиновые подложки, которые  
выступают в качестве демпферов и  
снижают уровень шума.

Для удобства транспортировки  
станок поставляется частично  
разобранном.

### 4.2 Сборка

Если при распаковке обнаружены  
повреждения вследствие  
транспортировки, немедленно  
сообщите об этом поставщику. Не  
запускайте станок в работу!

Утилизируйте упаковку в  
соответствии с требованиями  
охраны окружающей среды.

Удалите антикоррозионную смазку  
с помощью мягкого растворителя.

### Регулировка уровня основания

Положите на рабочий стол станка уровень и отрегулируйте опоры таким образом, чтобы стол был выровнен в обоих направлениях. Зафиксируйте опоры в выбранном положении, затянув регулировочные болты.



\*Перед запуском станка сначала снимите деревянную опору электродвигателя.

### Установка удлинения стола

С помощью винтов (U) прикрутите удлинение к рабочему столу станка и выровняйте их поверхности.

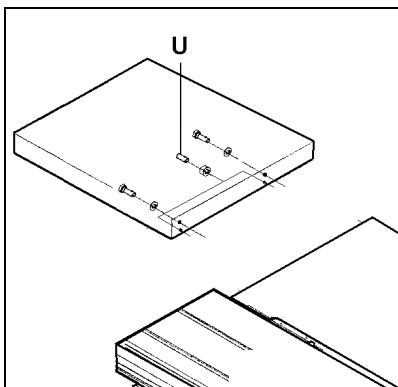


Рис. 2

### Установка расширения стола справа

Прикрутите расширение к рабочему столу и выровняйте их поверхности.

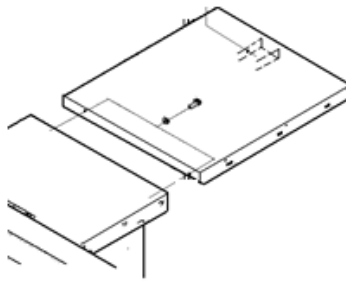


Рис. 3

### Установка направляющей продольного упора

Прикрутите направляющую продольного упора (Y) к передней части стола и к расширению.

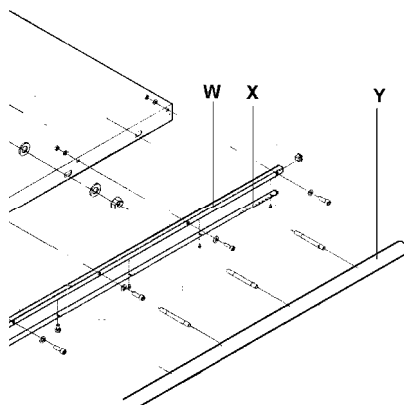
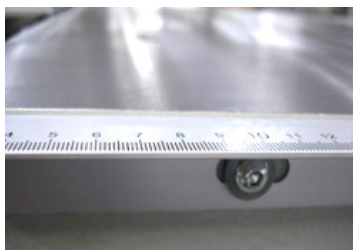


Рис. 4

Установите опору для линейки (W).



\* Регулировка линейки

Плотно закрутите винт в удлинение стола и выровняйте линейку с поверхностью стола.

### Установка продольного упора

Установите упор на его направляющую.

Отрегулируйте рейку (X, Рис. 4) таким образом, чтобы она вошла в зацепление с шестерней (Y) (с небольшим зазором).

Отрегулируйте гайки с внешней стороны стола таким образом, чтобы торец продольного упора был параллелен каретке.



### Установка каретки

С помощью еще одного человека установите каретку на корпус станка и зафиксируйте его положение болтами с Т-образной головкой, шайбами и гайками (Рис. 6).

Отрегулируйте положение каретки месте с направляющей на раме станка. Затем зафиксируйте направляющую, прикрутив ее винтами через резьбовые отверстия. Перед тем, как зафиксировать положение каретки, придвиньте ее вплотную к стопорным винтам (Рис. 6.1)



Рис. 6



Рис. 6.1

**Примечание:**

Каретку необходимо выставить параллельно пильному диску, при этом его поверхность должна располагаться минимум на 0,3 мм выше поверхности рабочего стола станка.

**Установка удлинения каретки**

См. Рис. 7.

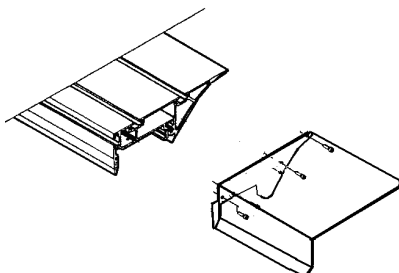


Рис. 7

**Установка стола для поперечного распила**

См. раздел 6.7.

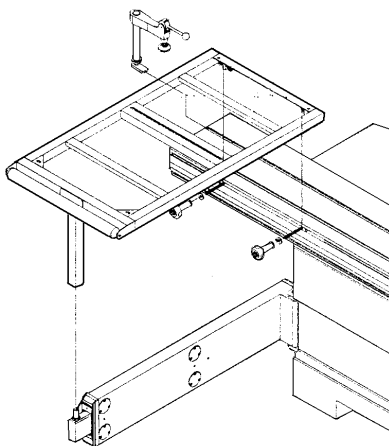


Рис. 8

**Установка поперечного упора**

См. раздел 6.8.

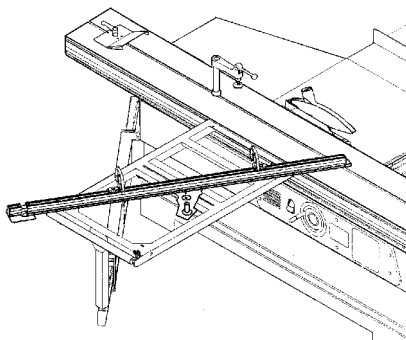


Рис. 9

**Установка пильного диска**

См. раздел 6.1.

**Установка защитного ограждения пильного диска**

См. раздел 6.3.

**4.3 Подключение системы отвода пыли**

Перед началом работы на станке он должен быть подключен к вытяжной установке. Когда станок включается, отсасывание пыли должно запускаться автоматически.

Шланг, Т-образный разветвитель и опора шланга поставляются вместе со станком.

Скорость потока воздуха через пылевывпускное отверстие диаметром 100 мм должна составлять 20 м/с. Гибкие шланги должны быть изготовлены из невоспламеняющегося материала и подключены к системе заземления станка.

**4.4 Подключение к электросети**

Главный питающий провод, а также удлинительные провода должны соответствовать действующим нормам и правилам.

Напряжение сети должно соответствовать требованиям на табличке станка.

В сети должен быть установлен плавкий предохранитель от скачков напряжения на 16 А.

Используйте только соединительные провода с маркировкой H07RN-F.

Подключение и ремонт электрического оборудования разрешается проводить только квалифицированным электрикам.

Станок оснащен 16 А евровилкой ССЕ, установленной с задней части корпуса станка.

**Внимание:**

- В первую очередь проверьте, чтобы шпindel пильного диска вращался свободно, а все защитные приспособления были установлены на свои места до запуска станка.

- Если направление вращения пильного диска неправильное, фазовый преобразователь внутри штепсельной вилки необходимо развернуть на 180°.

(Правильное направление вращения шпинделя – по часовой стрелке).

Из соображений безопасности вышеприведенные действия следует выполнять, когда пильный диск снят со станка!

**4.5 Запуск станка**

Станок запускается путем нажатия на зеленую кнопку. Красная кнопка на главном переключателе остановит станок.

Подрезной диск запускается и останавливается с основным пильным диском.

**Примечание:**

- Если крышка нижнего пильного диска открыта, станок не запустится.

- В случае перегрузки станка сработает перегрузочный выключатель двигателя. Дайте станку остыть в течение 10 минут и снова запустите его.



## 5. Работа на станке

**Правильное рабочее положение:** Оператор должен стоять перед станком вне линии распила (опасная зона).

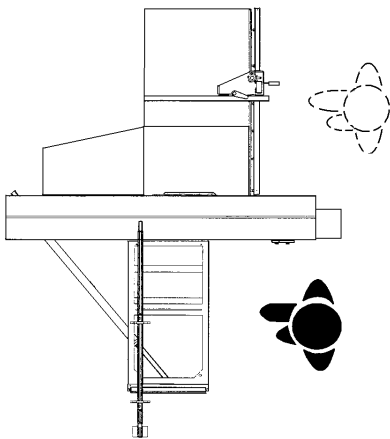


Рис. 11

**Обращение с заготовкой:** Руки следует положить ладонями на заготовку вне зоны распила. Подавайте заготовку к пильному диску в направлении линии распила. Равномерно толкайте заготовку вперед, распил завершайте единым движением.

Обеспечьте дополнительную поддержку широких и длинных заготовок с помощью роликовых опор.

Использование приводного устройства подачи не предусмотрено.

## Поперечный распил с использованием поперечного упора

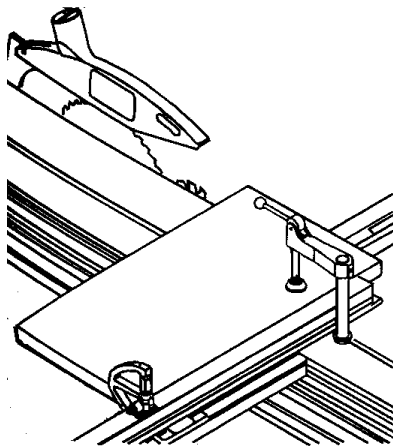


Рис. 12

## Обрезка с использованием заднего упора

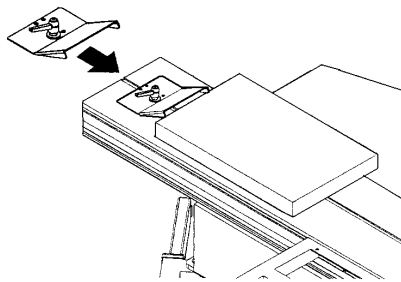


Рис. 13

## Указания по работе:

Работайте только с заточенными пильными дисками без дефектов.

Выбор пильного диска должен быть обусловлен видом обрабатываемого материала.

Для предотвращения проворачивания круглых заготовок во время распила используйте подходящий клиновой зажим.

Для крупногабаритных заготовок используйте подходящие удлинения стола и дополнительные опоры.

В процессе обработки обеспечьте безопасное удерживание и направление заготовки.

Перед использованием станка упор должен быть надежно зафиксирован.

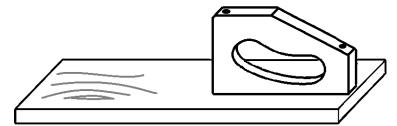
Во время работы не держите руки на весу.

Направляйте заготовку, прижимая ее к упору.

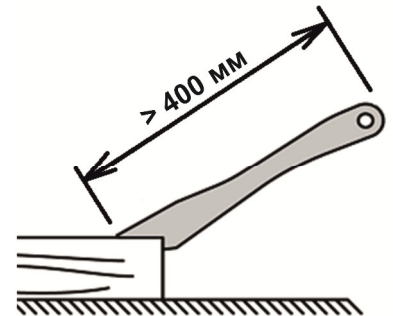
При прорезании пазов соблюдайте осторожность.

При продольном распиле узких заготовок (<120 мм) используйте толкатель.

Толкатели должны быть изготовлены из пластмассы, дерева или фанеры.



Длина толкателя должна быть не менее 400 мм, а толкающая часть должна быть V-образной формы.



Убедитесь, что мелкие обрезки заготовок не захватываются и не отбрасываются зубьями вращающегося пильного диска.

Убирайте обрезки и застрявшие заготовки только после отключения двигателя и полной остановки станка.

Обратите особое внимание на инструкции по снижению риска отскока заготовки.

Использование поставляемого в комплекте расклинивающего ножа обязательно.

**Для надлежащего использования станка изучите приложение А «Безопасная работа» (на последней странице данной инструкции)**



- A.1.: Продольный распил
- A.2.: Продольный распил узкой заготовки
- A.3.: Поперечный распил с использованием продольного упора
- A.4.: Использование деревянного толкателя

## 6. Настройка и регулировка

**Общие указания:**  
**Настройку и регулировку можно производить только после того, как станок защищен от случайного включения отсоединением кабеля от сети.**

**Обязательно отключите станок от источника питания.**

### 6.1 Замена пильного диска

Пильный диск должен соответствовать приведенным техническим характеристикам.

Используйте только пильные диски по EN 847-1.

Максимальный диаметр используемых на станке пильных дисков составляет 315 мм.

Перед установкой проверьте пильный диск на предмет дефектов (трещин, сломанных зубьев, изгиба). Не используйте дефектные диски.

#### Внимание:

Запрещается применять диски из быстрорежущей стали; используйте только диски с твердосплавными зубьями.

Зубья диска должны быть направлены по ходу распила (вниз).

При работе с пильными дисками всегда надевайте рабочие перчатки.

#### ВНИМАНИЕ:

При установке или замене пильного диска всегда отключайте станок от источника питания, вынув вилку из розетки!

Сдвиньте каретку вперед и откройте нижнюю крышку пильного диска.

Установите основной пильный диск в крайнее верхнее положение.

Снимите защитное ограждение диска.

#### Замена основного пильного диска:

Ослабьте гайку оправки (J, Рис. 14), удерживая при этом оправку с помощью стопорного штифта (K), чтобы она не проворачивалась.

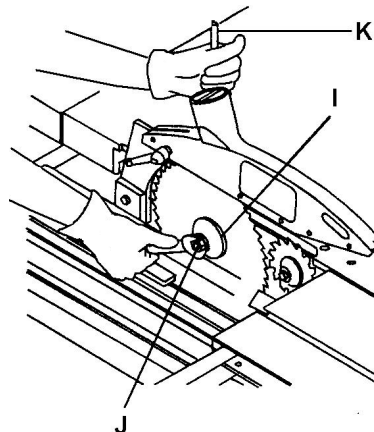


Рис. 14

#### Внимание: левая резьба.

Открутите гайку оправки (J) и снимите фланец (I).

Наденьте пильный диск на вал оправки так, чтобы зубья были направлены вниз к передней части станка.

Установите на место фланец и плотно затяните гайку оправки.

Уберите стопорный штифт (K).

Проверьте правильность расположения расклинивающего ножа по отношению к пильному диску (см. раздел 6.2).

Установите на место защитное ограждение пильного диска.

#### Порядок замены подрезного диска:

Установите прилагаемый ключ на гайку оправки (M).

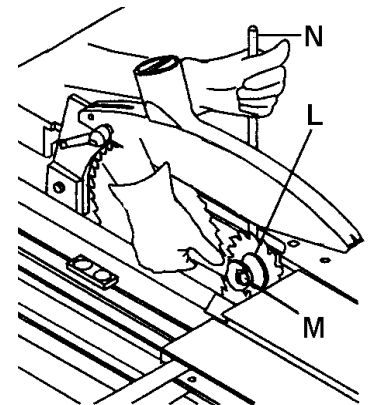


Рис. 15



Рис. 15.1

В отверстие стола вставьте стопорный штифт (N) и с помощью гаечного ключа поворачивайте оправку до тех пор, пока штифт не попадет в отверстие шкива оправки.

Теперь открутите гайку.

Замените подрезной диск.

После замены диска затяните гайку.

### 6.2 Установка расклинивающего ножа

Использование поставляемого в комплекте расклинивающего ножа обязательно.

Станок оснащен расклинивающим ножом для использования с пильными дисками диаметром от 250 до 315 мм.

Расклинивающий нож необходимо отрегулировать таким образом, чтобы по всей его длине зазор между ним и пильным диском составлял 3-8 мм (Рис. 16).

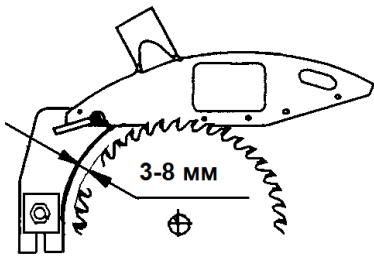


Рис. 16

Регулировка расклинивающего ножа (Р, Рис. 17) может производиться как по вертикали, так и по горизонтали.

Высоту следует отрегулировать так, чтобы нижняя часть защитного ограждения диска не выступала над зубом диска, находящегося в наивысшей точке, более чем на 3 мм.

После регулировки по высоте всегда закручивайте центральный болт (Q, Рис. 17).

Боковая регулировка расклинивающего ножа произведена на заводе-изготовителе.

Четыре мелких регулировочных винта предназначены для точного выравнивания расклинивающего ножа по отношению к пильному диску.

Для обработки пазов и канавок необходимо установить специальный расклинивающий нож.

Нож следует отрегулировать так, чтобы его верхняя часть не располагалась ниже наивысшей точки задействованного в работе зуба диска.

Запрещается снимать расклинивающий нож. Удар при отскоке заготовки очень сильный и может привести к травме.

Запрещается производить погружной распил при снятом расклинивающем ноже и/или защитном ограждении пильного диска.

### 6.3 Установка защитного ограждения пильного диска

Необходимо всегда использовать защитное ограждение пильного диска (O).

Прикрутите ограждение к расклинивающему ножу (P).

Защитное ограждение опускается к заготовке, чтобы закрыть максимально возможное количество зубьев диска.

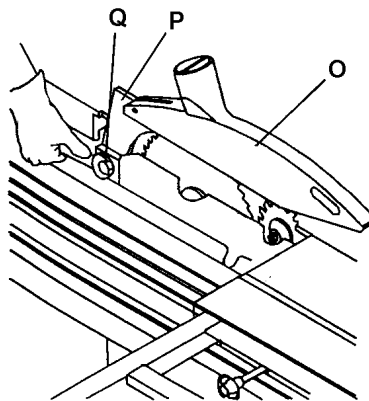


Рис. 17



Рис. 17.1

Запрещается производить регулировку при работающем станке.

К защитному ограждению диска следует подключить вытяжную установку.

### 6.4 Подъем и наклон пильного диска

Запрещается производить регулировку пильного диска при работающем станке.

Для подъема пильного диска используйте передний маховик. За один оборот маховика пильный диск поднимается на 2,5 мм.

Левый маховик предназначен для наклона пильного диска.

Оба ограничительных упора (45° и 90°) отрегулированы на заводе. Дополнительная регулировка не требуется.

Будьте осторожны при запуске станка.

### 6.5 Регулировка подрезного диска

Регулировка подрезного диска по высоте осуществляется с помощью винта (Т).

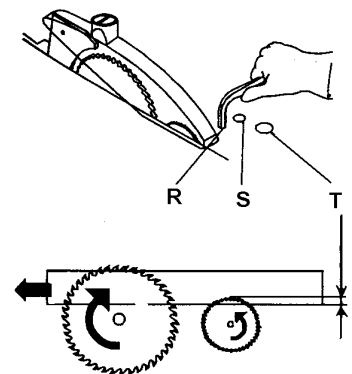


Рис. 18

Максимальная глубина пропила при использовании подрезного диска диаметром 80 мм составляет 4 мм.

При замене основного пильного диска на новый, а также при установке старого после заточки необходимо отрегулировать подрезной диск так, чтобы его положение соответствовало ширине зуба пильного диска.

Для получения чистого распила (без расщеплений) очень важно произвести правильную регулировку подрезного диска.

В комплекте со станком поставляется подрезной диск с сужающимися зубьями. Глубина резания также влияет на ширину пропила.

Перед тем, как выполнить боковую регулировку, необходимо ослабить боковой стопор (R).

Боковая регулировка подрезного диска выполняется с помощью закручивания эксцентрика (S). После завершения регулировки снова затяните боковой стопор (R).

### 6.6 Регулировка каретки

При загрузке заготовок и их распиле с помощью параллельного упора каретка должна быть зафиксирована.

Чтобы зафиксировать каретку, вставьте стопорный штифт (Рис. 19).



Рис. 19

Если на протяжении долгого времени кюветка выдвигается на небольшое расстояние, например, при поперечном распиле деревянного массива, то шариковая направляющая между верхней и нижней частями каретки может смещаться.

Смещение направляющей не дает каретке выдвигаться на всю длину.

При выдвигении каретки оператор почувствует сопротивление движению, а каретка не выдвинется полностью.

Это проблема устраняется достаточно просто. Необходимо несколькими короткими легкими движениями задвинуть каретку до упора в конце ее хода. В результате этого шариковая направляющая встанет на место и каретка сможет выдвигаться на всю длину.

Рекомендуется раз в неделю очищать каретку от стружки и пыли, которая постепенно накапливается и препятствует ее движению.

После того, как вся пыль будет убрана, на стальные направляющие стержни в верхней и нижней частях каретки следует распылить маловязкое масло, например, WD-40.

Запрещается использовать густое масло или консистентный смазочный материал!

### 6.7 Регулировка стола для поперечного распила

Запрещается производить регулировку стола для поперечного распила при работающем станке.

Установите стол для поперечного распила на телескопическую опору, заведите в Т-образный паз и зафиксируйте.

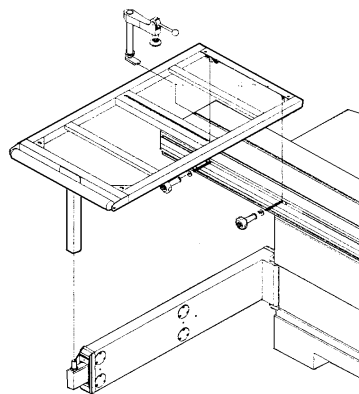


Рис. 20

Стол для поперечного распила и телескопическая опора отрегулированы на заводе-изготовителе (поверхность стола должны быть на одном уровне с поверхностью каретки).

Стол для поперечного распила можно расположить вдоль каретки.

Телескопическая опора слишком короткая, чтобы обеспечить установку стола спереди каретки.

Будьте осторожны при запуске станка.

### 6.8 Регулировка поперечного упора

Запрещается производить регулировку поперечного упора при работающем станке.

В столе для поперечного распила есть 2 точных отверстия, позволяющих устанавливать поперечный упор в 2 положениях: сзади и спереди стола.

Просто разместите упор на столе и зафиксируйте его с помощью двух ручек.

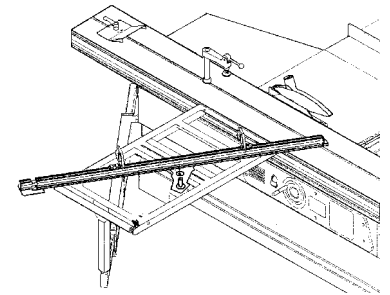


Рис. 21

90° упоры отрегулированы на заводе-изготовителе.

Калибровка шкалы поперечного упора: шкала упора откалибрована на заводе и не требует дальнейшей регулировки.

Чтобы проверить регулировку, установите упор на определенный размер и произведите распил пробной заготовки.

Измерьте точную длину пробной заготовки, ослабьте винт, который крепит Т-образную гайку упора, и сдвиньте упор на расстояние, соответствующее измеренной длине предварительно отпиленной заготовки.

При использовании телескопического удлинения, упор второго размера необходимо установить в самый конец, чтобы показания разных шкал соответствовали друг другу.

Наилучший способ проверить соответствие всех шкал – это сделать несколько пробных распилов с использованием разных шкал.

Если после определенного периода эксплуатации защитный кожух, установленный в передней части упора, будет обрезан, необходимо поставить новый.

### 6.9 Регулировка продольного упора

Запрещается производить регулировку продольного упора при работающем станке.

Чтобы переместить упор, поднимите ручку.

Сдвиньте упор по направляющей, затем наденьте на направляющую установочное кольцо и затяните его винтом (Рис. 22).



Рис. 22

Заведите алюминиевый профиль упора (Рис. 23) на прижимную планку и зафиксируйте его с помощью рукоятки, расположенной в верхней части упора.



Рис. 23

При наклоне пильного узла на 45° во время распила заготовок малого размера упор необходимо установить в нижнее положение.

Продольный упор позволяет выполнять его точную регулировку. Отрегулируйте ручку, чтобы ввести в зацепление реечную передачу (Рис. 23.1).

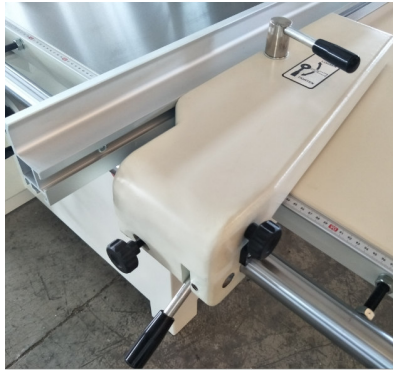


Рис. 23.1

При поперечном распиле с использованием продольного упора необходимо предотвратить застревание заготовки между упором и расклинивающим ножом (что может привести к опасному отскоку заготовки). Установите упор таким образом, чтобы его конец находился на одной линии с передней частью пильного диска.

Будьте осторожны при запуске станка.

Продольный упор должен располагаться параллельно пильному диску. Данная регулировка произведена на заводе-изготовителе.

### 6.10 Регулировка удлинений стола

\* Удлинение стола сзади

1. Закрутите в соответствующие отверстия обоих удлинений стола регулировочные винты. (Рис. 24)

2. Не затягивайте винты полностью до того, как столы будут выровнены.

3. Прикрутите большое удлинение стола с помощью трех винтов, плоских шайб и контршайб.

\* Расширение стола справа



Рис. 24

1. Прикрутите малое расширение стола с помощью винтов, плоских шайб и контршайб.

2. Проверьте прямолинейность поверхности с помощью поверочной линейки.

3. Через оставшиеся отверстия прикрутите к расширению стола опорный кронштейн, затем отрегулируйте выравнивающие винты опор станка, чтобы выставить левое расширение стола параллельно рабочему столу станка. Затем плотно затяните винты (Рис. 24.1)

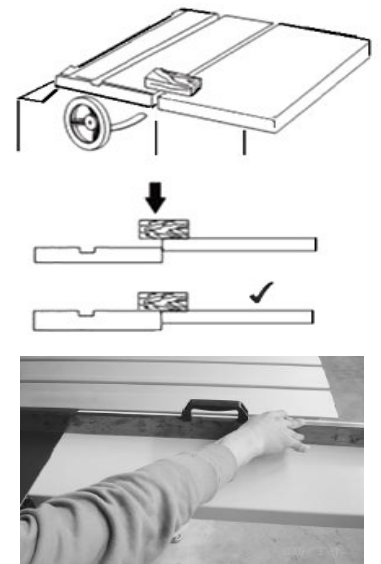


Рис. 24.1

## 7. Техническое обслуживание и контроль

Общие указания:  
Работы по техническому обслуживанию, очистке и ремонту можно проводить

**только после того, как станок предохранен от случайного запуска. Вытащите главный штепсель из розетки!**

Ремонт и обслуживание электрического оборудования разрешается проводить только квалифицированным электрикам.

Регулярно проводите очистку станка.

Ежедневно проверяйте надлежащее функционирование системы отвода пыли.

Регулярно удаляйте пыль и стружку внутри корпуса станка. Также поддерживайте чистоту вентилятора двигателя и крышки вентилятора, следите, чтобы там не скапливалась древесная пыль.

В конце каждого дня эксплуатации задвигайте каретку сначала до конца вперед, затем до конца назад.

Удаляйте ржавчину с пильного диска, например, с помощью WD-40® и губки Scotch-Brite™.

Запрещается курить во время очистки станка, особенно при использовании бензина, керосина или других воспламеняющихся жидкостей.

Это может привести к взрыву и серьезным ожогам оператора.

После завершения очистки, ремонта и технического обслуживания все снятые защитные приспособления должны быть немедленно установлены на место.

Неисправные защитные приспособления должны быть немедленно заменены.

Регулярно проверяйте пильные диски на предмет повреждений. Поврежденный диск необходимо немедленно заменить.

Изношенную вставку стола необходимо заменить.

### **7.1 Натяжение ремня главного привода**

Регулярно проверяйте состояние ремней и при необходимости натягивайте или заменяйте их.

Снимите заднюю крышку станка.

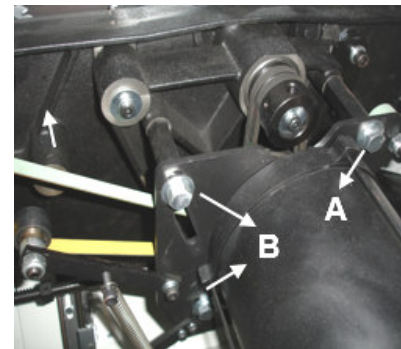
Натяните ремень, опустив двигатель вниз с помощью регулировочного винта (В, Рис. 25).

Убедитесь, что ремень не перетянут, так как это может привести к повреждению оправки пильного диска и подшипников.

### **7.2 Замена ремня главного привода**

Для замены ремней открутите 3 потайных винта с внутр. шестигранником (А, В, Рис. 25), которые крепят нижнюю защитную крышку пильного диска (также является поддоном для сбора стружки) и опустите ее к нижней части корпуса станка.

1. Установите наклон пильного диска равный 0° (при этом диск располагается перпендикулярно столу) и поднимите основной пильный диск и подрезной узел станка.
2. Откройте крышку отсека двигателя.
3. Ослабьте винты А и В, затяните винт В.
4. Снимите клиновые ремни и замените их на новые. Затем ослабьте натяжение винта В (чтобы двигатель опустился).
5. Затягивайте винты А и В до тех пор, пока прогиб ремней при нажатии на них посередине не составит 6-12 мм.
6. Закройте и прикрутите крышку отсека двигателя.



**Рис. 25**

Замените клиновые ремни. (Артикул: JTSS1600X2-501).

### **7.3 Замена ремня подрезного узла**

Регулярно проверяйте состояние ремней и при необходимости заменяйте их.

Снимите заднюю крышку станка.

1. Установите наклон пильного диска равный 0° (при этом диск располагается перпендикулярно столу) и поднимите основной пильный диск и подрезной узел станка.
2. Откройте крышку отсека двигателя.
3. Опустите двигатель подрезного узла и снимите плоский ремень.
4. Установите ремень на оправку подрезного диска, поднимите двигатель подрезного узла и заведите ремень на шкив (Рис. 26).
5. Закройте и прикрутите крышку отсека двигателя.



**Рис. 26**

Используйте только оригинальные плоские ремни (Артикул: JTSS1600X2-526)

## **8. Выявление и устранение неполадок**

### **Двигатель не запускается**

\*Нет тока – проверить соединительные провода и плавкий предохранитель.

\*Неисправность переключателя, двигателя или провода – вызовите электрика.

\*Сработало устройство выключения при перегрузках – подождите и запустите снова.

\*Открыта нижняя крышка пильного диска – закройте крышку.

### **Чрезмерные вибрации станка**

\*Основание стоит на неровном полу – отрегулируйте выравнивающие винты так, чтобы станок стоял ровно.

\*Скопление пыли на фланцах пильных дисков – очистите оправку и фланцы от пыли.

\*Поврежденный пильный диск – немедленно замените инструмент.

\*Дефектный клиновой ремень – замените ремень.

### **Неперпендикулярный распил**

\*Неправильно отрегулированы упоры – отрегулируйте положение упоров с помощью угольника.

### **Заклинивание пильного диска при продольном распиле**

\*Упор не выровнен с пильным диском – проверьте и отрегулируйте положение продольного упора.

\*Изогнутая заготовка – выберите другую заготовку.

### **Отскок заготовки от инструмента**

\* Упор не выровнен с пильным диском – проверьте и отрегулируйте положение продольного упора.

\*Не установлен расклинивающий нож – это очень опасно. Немедленно установите нож вместе с защитным ограждением.

### **Неудовлетворительное качество обработанной поверхности**

\*Неподходящий пильный диск

\*Пильный диск установлен в обратном направлении

\*Скопление смолы на пильном диске

\*Пильный диск затуплен

\*Неоднородность материала заготовки

\*Слишком большое усилие подачи - не прилагайте чрезмерного усилия при подаче заготовки.

### **Пильный диск не поднимается или не наклоняется**

\*Скопление опилок в механизмах пильного узла – очистите пыль и смажьте.

### **Каретка не выдвигается**

\*Скопление опилок в направляющих подшипника – удалите пыль и опилки.

### **Время торможения превышает 10 секунд**

\*Изношены тормоза двигателя – замените тормоза.  
(Артикул.: JTSS3200X-MBA)

## **9. Защита окружающей среды**

Защищайте окружающую среду.

Станок содержит ценные материалы, которые могут быть восстановлены или утилизированы. Пожалуйста, утилизируйте станок в специально предназначенных местах.

## **10. Дополнительные принадлежности**

Дополнительные принадлежности представлены в каталоге JET или на сайте [www.jettools.ru](http://www.jettools.ru).

## **11. Безопасная работа**

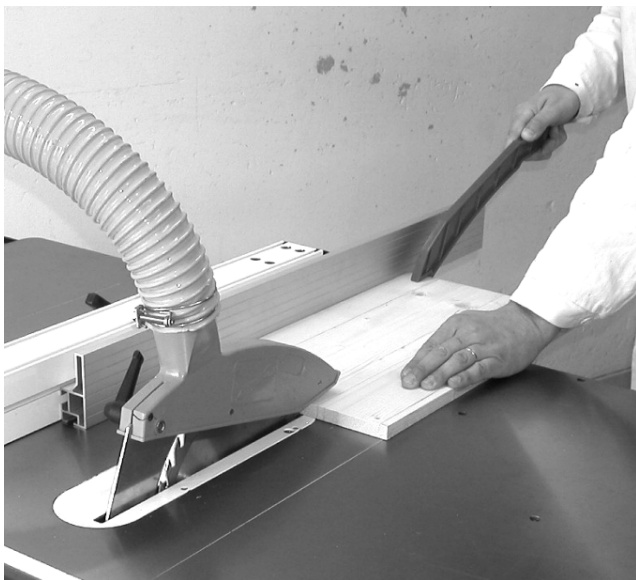
См. Приложение А (на последней странице данной инструкции).

A.1.: Продольный распил  
A.2.: Продольный распил узкой заготовки

A.3.: Поперечный распил с использованием продольного упора  
A.4.: Использование деревянного толкателя

# Приложение А

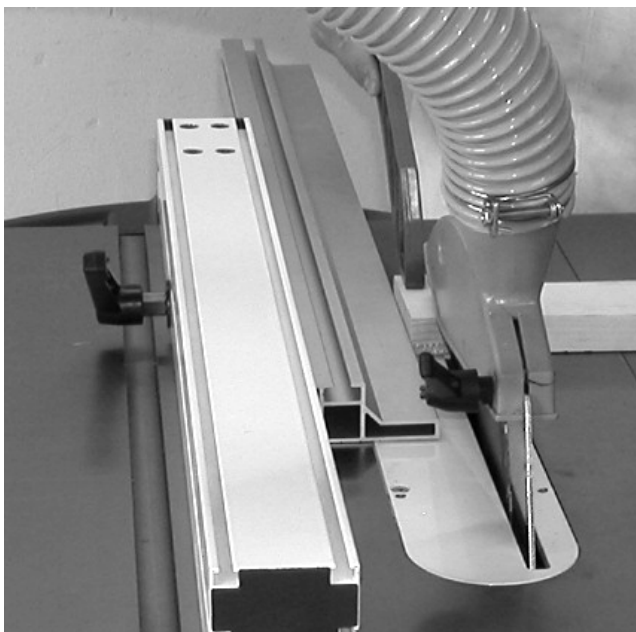
**A1**



**A3**



**A2**



**A4**

