



MBS-1011DASP

Ленточнопильный станок по металлу

Язык: RUS

Паспорт станка



Made in Taiwan /Сделано на Тайване

50000315T

Июнь-2019

Декларация о соответствии ЕС

Изделие: Ленточнопильный станок по металлу

MBS-1011DASP

Артикул: 50000315T

Торговая марка: JET

Изготовитель:

Компания JPW (Tool) AG, ул. Темперлиштрассе 5, СН-81 17 Фелланден, Швейцария

Настоящим мы заявляем под свою полную ответственность,
что данный продукт соответствует нормативным требованиям:

**2006/42/ЕС* Директива о механическом оборудовании

**2004/108/ЕС* Директива по электромагнитной совместимости

**2006/95/ЕС* Директива ЕС по низковольтному электрооборудованию

** 2011/65/ЕС* Директива ЕС по ограничению использования опасных веществ

проект выполнен в соответствии со стандартами

** EN 13898, EN 60204-1, EN 50370-1, EN 50370-2

Техническую документацию составил Хансйорг Бруннер, отдел управления продукцией



24 Февраля 2014 Эдуард Шарер, Генеральный директор

Компания JPW (Tool) AG, ул. Темперлиштрассе 5, СН-81 17 Фелланден, Швейцария

Инструкция по эксплуатации ленточнопильного станка модели MBS-1011DASP

Уважаемый покупатель,

Большое спасибо за доверие, которое Вы оказали нам, купив наш новый станок марки JET. Эта инструкция разработана для владельцев и обслуживающего персонала ленточнопильного станка по металлу мод. MBS-1011DASP с целью обеспечения надежного пуска в работу и эксплуатации станка, а также его технического обслуживания. Обратите, пожалуйста, внимание на информацию этой инструкции по эксплуатации и прилагаемых документов. Полностью прочитайте эту инструкцию, особенно указания по технике безопасности, прежде чем Вы смонтируете станок, запустите его в эксплуатацию или будете проводить работы по техническому обслуживанию. Для достижения максимального срока службы и производительности Вашего станка тщательно следуйте, пожалуйста, нашим указаниям.

Оглавление

1. Гарантийные обязательства	3
1.1 Условия предоставления:	3
1.2 Гарантия не распространяется на:	4
1.3 Гарантийный ремонт не осуществляется в следующих случаях:	4
2. Безопасность	4
2.1 Предписания оператору	4
2.2 Общие указания по технике безопасности	5
2.3 Прочие опасности	6
3. Спецификация станка	6
3.1 Технические характеристики	6
3.2 Стандартное исполнение	6
3.3 Описание станка	6
4. Транспортировка и пуск в эксплуатацию	7
4.1. Транспортировка и установка	7
4.2 Монтаж	7
4.3 Подключение к электрической сети	8
5. Работа станка	8
6. Работы по наладке и регулировке	8
6.1 Изменение скорости движения пилы	8
6.2 Замена полотна	9
6.3 Наладка направляющих ленточной пилы	9
6.4 Регулировка направляющих роликов	9
6.5 Регулировка положения полотна на шкивах	9
6.6 Наладка скорости подачи	10
6.7 Наладка зажимного механизма	10
6.8 Установка угла распила	10
7. Контроль и техническое обслуживание	11
7.1 Ежедневное обслуживание:	11
7.2 Еженедельное обслуживание	11
7.3 Ежемесячное обслуживание	11

7.4 Ежегодное обслуживание	11
8. Устранение неисправностей	11
9. Дополнительные принадлежности	11
10. Выбор ленточного полотна	Ошибка! Закладка не определена.
11. Эксплуатация ленточного полотна	Ошибка! Закладка не определена.
12. Основные причины преждевременного выхода ленточного полотна из строя	Ошибка! Закладка не определена.

1. ГАРАНТИЙНЫЕ ОБЯЗАТЕЛЬСТВА

1.1 Условия предоставления:

Компания JET стремится к тому, чтобы ее продукты отвечали высоким требованиям клиентов по качеству и стойкости.

JET гарантирует первому владельцу, что каждый продукт не имеет дефектов материалов и дефектов обработки.

Jet предоставляет 2 года гарантии в соответствии с нижеперечисленными гарантийными обязательствами:

- Гарантийный срок 2 (два) года со дня продажи. Днем продажи является дата оформления товарно-транспортных документов и/или дата заполнения Гарантийного талона.
 - Гарантийный, а также негарантийный и послегарантийный ремонт производится только в сервисных центрах, указанных в гарантийном талоне, или авторизованных сервисных центрах.
- После полной выработки ресурса оборудования рекомендуется сдать его в сервис-центр для последующей утилизации.
- Гарантия распространяется только на производственные дефекты, выявленные в процессе эксплуатации оборудования в период гарантийного срока.
- В гарантийный ремонт принимается оборудование при обязательном наличии правильно оформленных документов: гарантийного талона, согласованного с сервис-

центром образца с указанием заводского номера, даты продажи, штампом торговой организации и подписью покупателя, а также при наличии кассового чека, свидетельствующего о покупке.

1.2 Гарантия не распространяется на:

- сменные принадлежности (аксессуары), например: сверла, буры; сверлильные и токарные патроны всех типов и кулачки и цанги к ним; подошвы шлифовальных машин и т.п. (см. список сменных принадлежностей (аксессуаров) JET);
- быстроизнашиваемые детали, например: угольные щетки, приводные ремни, защитные кожухи, направляющие и подающие резиновые ролики, подшипники, зубчатые ремни и колеса и прочее. Замена их является платной услугой;
- оборудование JET со стертым полностью или частично заводским номером;
- шнуры питания, в случае поврежденной изоляции замена шнура питания обязательна.

1.3 Гарантийный ремонт не осуществляется в следующих случаях:

- при использовании оборудования не по назначению, указанному в инструкции по эксплуатации;
- при механических повреждениях оборудования;
- при возникновении недостатков из-за действий третьих лиц, обстоятельств непреодолимой силы, а также неблагоприятных атмосферных или иных внешних воздействий на оборудование, таких как дождь, снег, повышенная влажность, нагрев, агрессивные среды и др.;
- при естественном износе оборудования (полная выработка ресурса, сильное внутреннее или внешнее загрязнение, ржавчина);
- при возникновении повреждений из-за несоблюдения предусмотренных инструкцией условий эксплуатации (см. главу «Техника безопасности»);
- при порче оборудования из-за скачков напряжения в электросети;
- при попадании в оборудование посторонних предметов, например, песка, камней, насекомых, материалов или веществ, не являющихся отходами, сопровождающими применение по назначению;
- при повреждении оборудования вследствие несоблюдения правил хранения, указанных в инструкции;
- после попыток самостоятельного вскрытия, ремонта, внесения конструктивных изменений, несоблюдения правил смазки оборудования;
- при повреждении оборудования из-за небрежной транспортировки. Оборудование

должно перевозиться в собранном виде в упаковке, предотвращающей механические или иные повреждения и защищающей от неблагоприятного воздействия окружающей среды.

- Гарантийный ремонт частично или полностью разобранного оборудования исключен.
- Профилактическое обслуживание оборудования, например: чистка, промывка, смазка, в период гарантийного срока является платной услугой.
- Настройка, регулировка, наладка и техническое обслуживание оборудования осуществляются покупателем.
- По окончании срока службы рекомендуется обратиться в сервисный центр для профилактического осмотра оборудования.
- Эта гарантия не распространяется на те дефекты, которые вызваны прямыми или косвенными нарушениями, невнимательностью, случайными повреждениями, неквалифицированным ремонтом, недостаточным техническим обслуживанием, а также естественным износом.
- Гарантия JET начинается с даты продажи первому покупателю.
- JET возвращает отремонтированный продукт или производит его замену бесплатно. Если будет установлено, что дефект отсутствует, или его причины не входят в объем гарантии JET, то клиент сам несет расходы за хранение и обратную пересылку продукта.
- JET оставляет за собой право на изменение деталей и принадлежностей, если это будет признано целесообразным.

2. БЕЗОПАСНОСТЬ

2.1 Предписания оператору

- Станок предназначен для распиливания обрабатываемых резанием металлов и пластмасс.
- Обработка других материалов является недопустимой или в особых случаях может производиться после консультации с производителем станка.
- Запрещается обрабатывать магний - высокая опасность возгорания!
- Применение по назначению включает в себя также соблюдение инструкций по эксплуатации и техническому обслуживанию, предоставленных изготовителем. Станок разрешается обслуживать лицам, которые ознакомлены с его работой и техническим обслуживанием и предупреждены о возможных опасностях.
- Необходимо соблюдать также установленный законом возраст.

- Использовать станок только в технически исправном состоянии.
- При работе на станке должны быть смонтированы все защитные приспособления и крышки.
- Наряду с указаниями по технике безопасности, содержащимися в инструкции по эксплуатации, и особыми предписаниями Вашей страны необходимо принимать во внимание общепринятые технические правила работы на металлообрабатывающих станках.
- Каждое отклоняющееся от этих правил использование рассматривается как неправильное применение. Изготовитель не несет ответственности за повреждения, происшедшие в результате этого. Ответственность несет только пользователь.

2.2 Общие указания по технике безопасности

Металлообрабатывающие станки при неквалифицированном обращении представляют определенную опасность. Поэтому для безопасной работы необходимо соблюдение имеющихся предписаний по технике безопасности и нижеследующих указаний.

- Прочитайте и изучите полностью инструкцию по эксплуатации, прежде чем Вы начнете монтаж станка и работу на нем.
- Храните инструкцию по эксплуатации, защищая ее от грязи и влаги, рядом со станком и передавайте ее дальше новому владельцу станка.
- На станке не разрешается проводить какие-либо изменения, дополнения и перестроения
- Ежедневно перед включением станка проверяйте безупречную работу и наличие необходимых защитных приспособлений.
- Необходимо сообщать об обнаруженных недостатках на станке или защитных приспособлениях и устранять их с привлечением уполномоченных для этого работников.
В таких случаях не проводите на станке никаких работ, обезопасьте станок посредством отключения от сети.
- Для защиты длинных волос необходимо надевать защитный головной убор или косынку.
- Работайте в плотно прилегающей одежде. Снимайте украшения, кольца и наручные часы.
- Носите защитную обувь, ни в коем случае не надевайте прогулочную обувь или сандалии.
- Используйте средства индивидуальной защиты, предписанные для работы инструкцией.
- При работе на станке не надевать **перчатки**.

- Для безопасного обращения с полотнами пилы используйте подходящие рабочие перчатки.
- При работе с длинными заготовками используйте специальные удлинительные приспособления стола, роликовые упоры и т. п.
- При распиливании круглых заготовок обезопасьте их от прокручивания. При распиливании неудобных заготовок используйте специально предназначенные вспомогательные приспособления для опоры.
- Устанавливайте направляющие полотна пилы как можно ближе к заготовке.
- Удаляйте заклинившие заготовки только при выключенном моторе и при полной остановке станка.
- Станок должен быть установлен так, чтобы было достаточно места для его обслуживания и подачи заготовок.
- Следите за хорошим освещением. Следите за тем, чтобы станок устойчиво стоял на твердом и ровном основании.
- Следите за тем, чтобы электрическая проводка не мешала рабочему процессу и чтобы об нее нельзя было споткнуться.
- Содержите рабочее место свободным от мешающих заготовок и прочих предметов.
- Будьте внимательны и сконцентрированы. Серьезно относитесь к работе.
- Никогда не работайте на станке под воздействием психотропных средств, таких как алкоголь и наркотики. Принимайте во внимание, что медикаменты также могут оказывать вредное воздействие на Ваше состояние.
- Удаляйте детей и посторонних лиц с рабочего места.
- Не оставляйте без присмотра работающий станок.
Перед уходом с рабочего места отключите станок.
- Не используйте станок поблизости от мест хранения горючих жидкостей и газов. Принимайте во внимание возможности сообщения о пожаре и борьбе с огнем, например, с помощью расположенных на пожарных щитах огнетушителей.
- Не применяйте станок во влажных помещениях и не подвергайте его воздействию дождя.
- Соблюдайте минимальные и максимальные размеры заготовок.
- Удаляйте стружку и детали только при остановленном станке.
- Работы на электрическом оборудовании станка разрешается проводить только квалифицированным электрикам.
- Немедленно заменяйте поврежденный сетевой кабель.
- Работы по переоснащению, регулировке и очистке станка производить только при полной

остановке станка и при отключенном сетевом штекере.

- Немедленно заменяйте поврежденные полотна пилы.

2.3 Прочие опасности

Даже при использовании станка в соответствии с инструкциями имеются следующие остаточные опасности:

- Опасность повреждения двигающимся полотном пилы в рабочей зоне.
- Опасность от разлома полотна пилы.
- Опасность из-за разлетающейся стружки и частей заготовок.
- Опасность из-за шума и летящей стружки. Обязательно надевайте средства индивидуальной защиты, такие как защитные очки и наушники.
- Опасность поражения электрическим током при неправильной прокладке кабеля.

3. СПЕЦИФИКАЦИЯ СТАНКА

3.1 Технические характеристики

Зона обработки:

при 90° Ø250 мм, □240 мм, □285x200 мм

± 45° вправо . Ø150 мм, □140 мм, □150x95 мм

+ 60° вправо ... Ø120 мм, □95 мм, □110x95 мм

Полотно 27 x 0,9 x 2685 мм

Скорость движения полотна 36-72 м/мин

Высота стола 910 мм

Мощность двигателя, кВт 1,1

Длина, мм 2000

Ширина, мм 1390

Высота, мм 1900

Масса, кг 310

***Примечание:** Спецификация данной инструкции является общей информацией.

Данные технические характеристики были актуальны на момент издания руководства по эксплуатации. Производитель оставляет за собой право на изменение конструкции и комплектации оборудования без уведомления потребителя.

- Настройка, регулировка, наладка и техническое обслуживание оборудования осуществляются покупателем.
- В технических характеристиках станка указаны предельные значения зон обработки, для оптимального подбора оборудования и увеличения сроков эксплуатации выбирайте станки с запасом.
- Станок предназначен для эксплуатации в закрытых помещениях с температурой от 10 до 35°C и относительной влажностью не более 80%.
- Во избежание преждевременного выхода электродвигателя станка из строя и увеличения ресурса его работы необходимо: регулярно очищать электродвигатель от стружки и пыли;

контролировать надежность контактов присоединенных силовых кабелей; контролировать соответствие сечения силового или удлинительного кабеля.

- Обслуживающий персонал должен иметь соответствующий допуск на эксплуатацию и проведение работ на оборудовании оснащенного электродвигателем напряжением питания 400В, 50Гц.

3.2 Стандартное исполнение

- Станок в сборе
- Биметаллическое ленточное полотно
- Регулируемый концевой упор
- Гидравлический цилиндр разгрузки
- Система подвода СОЖ
- Монтажный комплект
- Инструкция по эксплуатации на русском языке
- Детализовка станка

Станки комплектуются одним ленточным полотном. Для правильного выбора шага зуба ленточного полотна, подходящего для отрезки ваших заготовок, пользуйтесь таблицей подбора полотен в каталоге JET или инструкции.

Помните: что в зависимости от профиля и сечения отрезаемой заготовки необходимо подбирать и устанавливать на станке ленточное полотно с соответствующим шагом и формой зуба. В инструкции представлены, носящие информационный характер рекомендации по выбору и эксплуатации ленточных полотен.

3.3 Описание станка

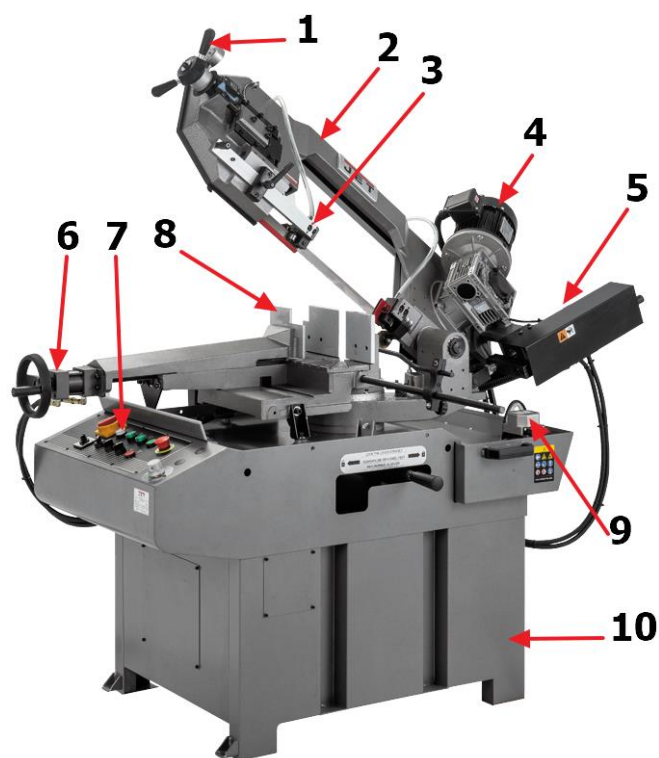


Рис. 1

- 1 Ручка натяжки полотна с тензометром
- 2 Пильная рама
- 3 Направляющая пильного полотна.
- 4 Мотор-редуктор
- 5 Блок концевых выключателей зоны резания
- 6 Ручка тисков с гидropriжимом
- 7 Пульт управления
- 8 Тиски
- 9 Насос СОЖ
- 10 Сборная станина.

4. ТРАНСПОРТИРОВКА И ПУСК В ЭКСПЛУАТАЦИЮ

4.1. Транспортировка и установка

Переместите станок из транспортировочной тары на желаемое место.

Для транспортировки используйте вилочный погрузчик или такелажные стропы, расположив их, таким образом, как показано на Рис. 2.

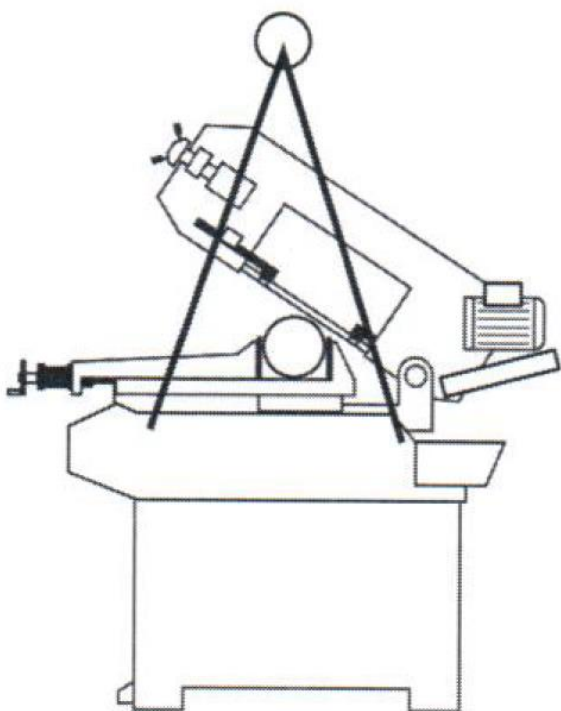
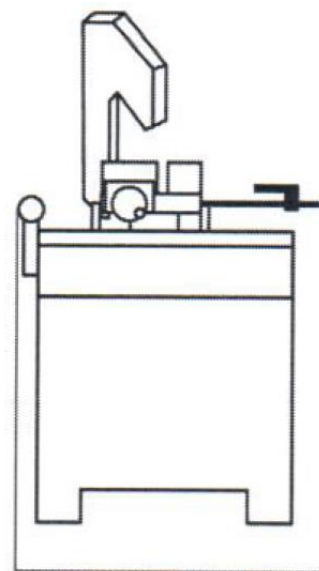


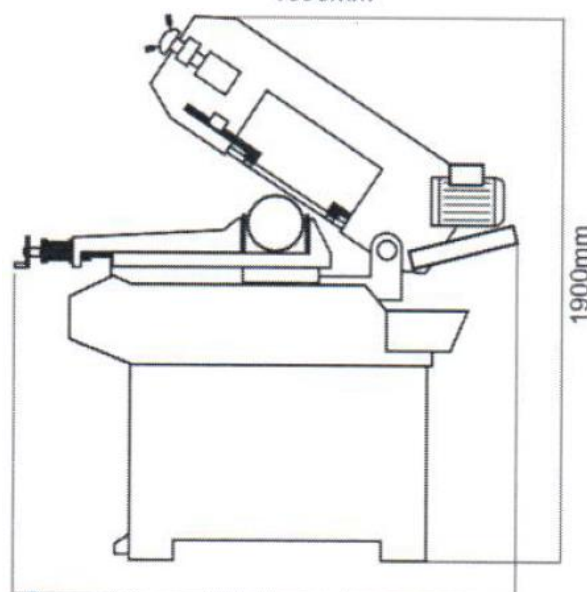
Рис. 2

ВНИМАНИЕ!

Масса станка MBS-1011DASP - 310 кг.
Убедитесь, что Ваши подъемные устройства обладают достаточной грузоподъемностью и находятся в надлежащем состоянии. Никогда не стойте под подвешенным грузом!
Место установки должно учитывать габариты станка, показанные на рисунках ниже.



1390mm



1900mm

2000mm

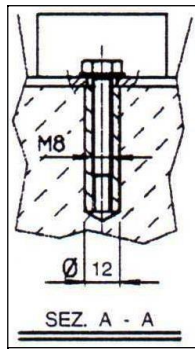
Станок спроектирован для работы в закрытых помещениях и должна быть неподвижно установлена на прочной и выровненной поверхности.

По соображениям упаковки станок поставляется не полностью смонтированным.

4.2 Монтаж

Если Вы при распаковке обнаружили повреждения вследствие транспортировки, немедленно сообщите об этом Вашему продавцу, не запускайте станок в работу. Утилизируйте, пожалуйста, упаковку в соответствии с требованиями охраны окружающей среды.

Удаляйте защитную смазку от ржавчины с помощью мягких растворителей.



Установите станок на твердый цементный пол. Минимальное расстояние от задней части станка до стены должно составлять не менее 800 мм. Выставьте уровень станка и закрепите его при помощи винтов и компенсирующих заглушек, либо утопленных в цемент винтовых тяг.

4.3 Подключение к электрической сети

Подсоединение к сети со стороны клиента, а также применяемые удлинительные проводники должны соответствовать предписаниям.

Напряжение сети и частота должны соответствовать рабочим параметрам, указанным на фирменной табличке. Установленное потребителем защитное устройство должно быть рассчитано на 16 А. Применяйте для подсоединения только проводники с обозначением H07RN-F. Подключение и ремонт электрического оборудования разрешается проводить только квалифицированным электрикам.

5. РАБОТА СТАНКА

Поддерживайте длинные обрабатываемые изделия при помощи роликовых столов или роликовых опор.

Используйте в работе только острые и бездефектные ленточные полотна.

Не производите измерения во время работы станка.

Не зажимайте в тисках слишком короткие изделия.

Используйте смазочно-охлаждающую жидкость для понижения температуры, уменьшения трения и продления срока службы ленточного полотна.

Убедитесь, что смазочно-охлаждающая жидкость содержится в станке в достаточном объеме.

Используйте только водорастворимые смазочно-охлаждающие эмульсии и удаляйте ее в соответствии с требованиями окружающей среды.

Не распиливайте магний – большая опасность возгорания!



Рис.3

Убедитесь в том, что станок подключён к сети и кнопка аварийной остановки станка (А, рис.3) не нажата. Разблокировать кнопку можно поворотом по часовой стрелке.

Поверните главный выключатель А, рис. 3, включится индикатор «Сеть». Включите Переключатель скорости Н, рис. 3 и нажмите на кнопку включения гидростанции С.

Поднимите пыльную раму над столом станка ручкой подъёма-опускания J, рис. 3.

Разместите заготовку в тисках. Подведите подвижную губку тисков к заготовке и зажмите заготовку в тисках ручкой зажима-отпуска губок К, рис. 3.

Выберите режим работы переключателем (i, рис.3).

Включите пилу (D, рис.3). В автоматическом режиме работы, полотно начнет движение, рама станет опускаться.

Если выбран ручной режим работы, для запуска движения полотна необходимо нажать и удерживать кнопку на рукоятке рамы (Е, рис.1).

Скорость подачи рамы можно регулировать при помощи рукоятки (G, рис.1). После окончания распила произойдет выключение пилы.

Выключение пилы осуществляется кнопкой (L, рис.3) или кнопкой аварийной остановки станка (А, рис.3).

6. РАБОТЫ ПО НАЛАДКЕ И РЕГУЛИРОВКЕ.

Общие указания:

Перед работами по наладке и регулировке станок должен быть предохранен от непроизвольного включения.

Вытащите сетевой штекер!

6.1 Изменение скорости движения пилы

Придерживайтесь правила: чем тверже металл, тем более низкой должна быть скорость резки.

36 м/мин - Для углеродистой, легированной стали или бронзы.

72 м/мин - Для алюминия или других легких материалов.

6.2 Замена полотна.

Отключите станок от источника питания.

Полотно должно удовлетворять требованиям технической спецификации.

Перед установкой проверьте полотно на предмет наличия дефектов (трещин, поломанных зубцов, деформаций). Не используйте неисправные ленточные полотна.

Во время работы с полотном надевайте подходящие перчатки.

Поднимите пыльную раму в вертикальное положение.

Откройте кожухи шкивов.

Сдвиньте направляющую ленточной пилы (3, Рис. 1) от колеса к центру.

Снимите щетку и защитные щитки ленточного полотна (красного цвета).

Ослабьте натяжение ленточного полотна и снимите его.

Установите новое ленточное полотно и убедитесь, что зубья направлены по направлению распиловки. (Рис. 5).

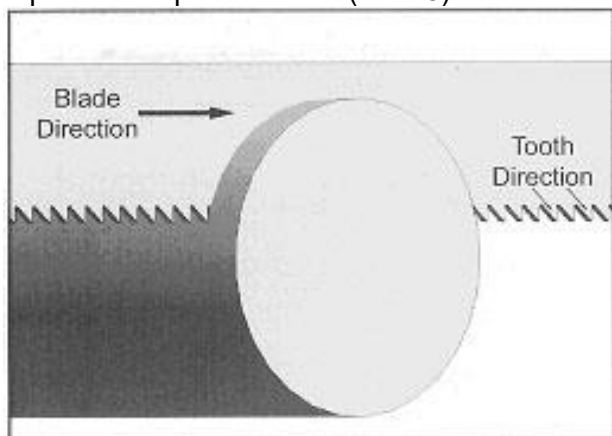


Рис. 5

Поворачивайте ручку натяжения до тех пор, пока не будет достигнуто нужное натяжение пилы на шкале натяжения (U) зеленого цвета. (рис.6)

Капните на ленточное полотно несколько капель маловязкого масла.

Станки комплектуются одним ленточным полотном. Для правильного выбора шага зуба ленточного полотна, подходящего для отрезки Ваших заготовок, пользуйтесь таблицей подбора полотен в каталоге JET или инструкции.

ВНИМАНИЕ: при чрезмерном натяжении возможен разрыв полотна, при недостаточном - проскальзывание ведущего шкива, закусывание полотна в заготовке или увод от перпендикулярного реза.

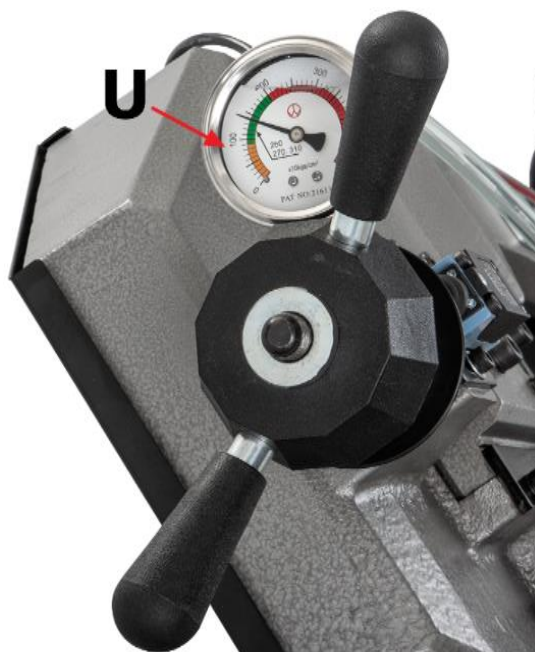


Рис.6

После замены полотна установите защиту ленточного полотна (красного цвета) и щетку, а затем закройте кожух шкивов.

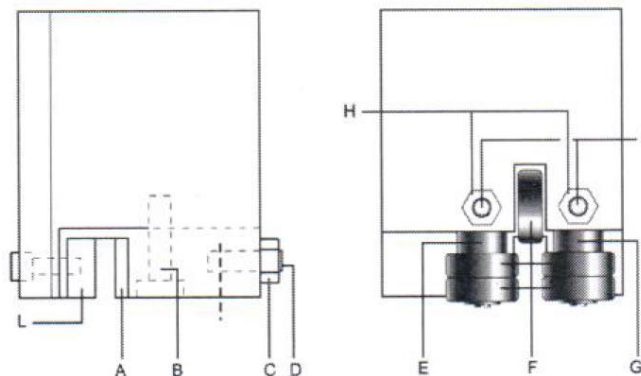
6.3 Наладка направляющих ленточной пилы

Отключите станок от источника питания.

Продвиньте направляющие ленточной пилы как можно ближе к распиливаемой заготовке.

6.4 Регулировка направляющих роликов

Пыльное полотно направляется с помощью регулируемых пластин, установленных при изготовлении станка таким образом, чтобы зазор между пластинами и пыльным полотном был минимален, как показано на рисунке.



Направляющие блоки отрегулированы под полотно толщиной 0,9 мм. При замене следует устанавливать пыльное полотно именно такой толщины. После замены пластин необходимо произвести следующую регулировку:

- Ослабьте винт (B), гайку (C) и шпильку (D), чтобы увеличить расстояние между пластинами.
- Ослабьте гайки (H) и шпильки (I) и поверните оси (E-G), чтобы увеличить расстояние между подшипниками (F).
- При установке нового полотна отрегулируйте пластину (A) по новому

пильному полотну, затем ослабьте шпильку, чтобы обеспечить зазор 0,04 мм. Этот зазор позволит пильному полотну перемещаться. Затяните соответствующую гайку и винт (В). Поворачивайте оси (Е-Г) до тех пор, пока подшипники не будут расположены напротив пильного полотна, как показано на рисунке, затем затяните шпильки и гайку (Н).

- Убедитесь, что между пильным полотном и верхними зубьями пластинами (L) есть зазор как минимум 0,2-0,3 мм; при необходимости ослабьте винты, которые крепят направляющие блоки, и произведите соответствующую регулировку.

6.5 РЕГУЛИРОВКА ПОЛОЖЕНИЯ ПОЛОТНА НА ШКИВАХ

ВНИМАНИЕ!

Для наладки движения ленточного полотна необходимо запустить пилу, открыв предварительно кожух шкивов. Данная наладка должна выполняться только квалифицированными работниками.

Неправильные действия могут привести к тяжелым травмам.

Движение ленточного полотна было определено и установлено заводом изготовителем и не требует дополнительной наладки.

6.6 Наладка скорости подачи

Регулировка скорости подачи производится ручкой, расположенной на пульте справа (рис.3).

Для распила тонкостенных деталей (сортового проката, труб и т.д.) требуется низкая скорость подачи во избежание чрезмерного износа ленточного полотна.

6.7 Наладка зажимного механизма

Подведите губку тисков на минимальную дистанцию и включите зажим тисков. Отрегулируйте тиски так чтобы минимальное расстояние губки тисков до заготовки позволяло продвинуть её без дополнительных усилий. Правильная наладка тисков позволяет сэкономить время на переход между операциями. В автоматическом режиме тиски прижимаются и отпускаются автоматически.



Рис.8

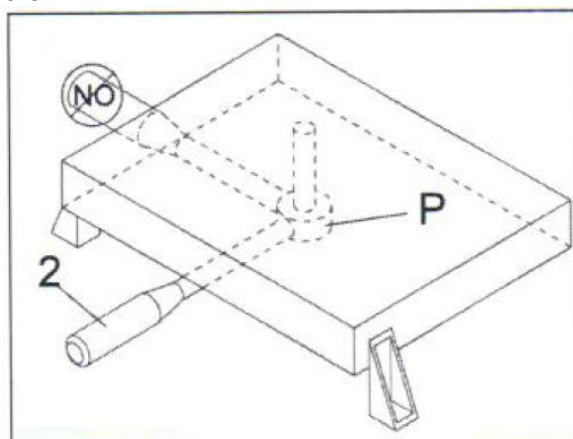


Рис.9

6.8 Установка угла распила

Угол распила пильной рамы может быть отрегулирован для распиливания заготовок под углом от 45 градусов влево до 60 градусов вправо.

Для поворота рамы ослабьте рукоятку (J, рис.10) и поверните пильную раму до требуемого угла.

Зафиксируйте раму поворотом рукоятки.

Для быстрой установки рамы в положении 90 градусов пользуйтесь стопором (L, рис.10).

Для быстрой установки рамы в положение 45 градусов, пользуйтесь ограничительным винтом (L, рис.11)

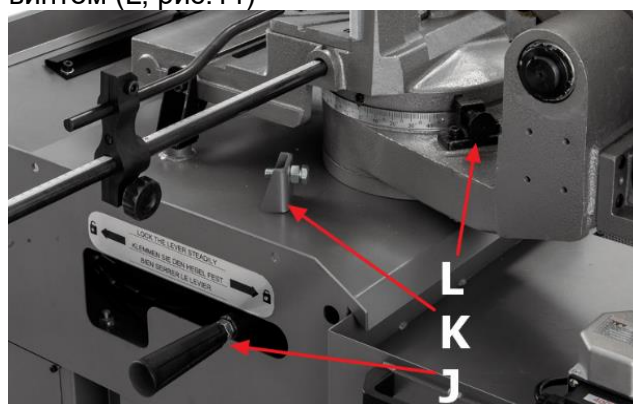


Рис.10

Угол поворота можно контролировать по транспортиру, размещенному на передней части тисков.

Всегда проверяйте установленный угол при помощи шкалы, расположенной под тисками сзади.

При левостороннем повороте рамы необходимо переставить тиски в правое положение. Ослабьте ручку (Р, рис.9) и передвиньте тиски вправо по направляющей. Затяните ручку.

7. КОНТРОЛЬ И ТЕХНИЧЕСКОЕ ОБСЛУЖИВАНИЕ

7.1 Ежедневное обслуживание:

- Очистите станок от стружки, уберите наиболее мелкие предметы из ящика для стружки
- Проверьте уровень СОЖ и долейте ее при необходимости
- Проверьте состояние пильного полотна и при необходимости замените его
- Отрегулируйте давление пильного полотна. Замените его в случае повреждения коррозией и не используйте его при дальнейшей работе.

7.2 Еженедельное обслуживание

- Выполните чистку станка, всех соединений и скользящих поверхностей при помощи масла или смазки, выполните смазку.
- Проверьте уровень масла в резервуаре гидравлического устройства: если станок отключен, отвинтите штуцер, очистите щуп и снова ввинтите без него, проверьте, что масло достигает до 3 см от края.

7.3 Ежемесячное обслуживание

- Замените СОЖ и очистите емкость
- Подтяните винты и болты, которые могут ослабиться в процессе работы, проверьте систему управления, работу концевых выключателей, переключателей, а также состояние кабелей, труб и гидравлических соединений.
- Проверьте работу устройств, которые редко используются.

7.4 Ежегодное обслуживание

Ежегодно или каждые 2000 рабочих часов заменяйте масло в коробке передач (1,25 л).

8. УСТРАНЕНИЕ НЕИСПРАВНОСТЕЙ

Мотор не работает

- *Нет тока*-Проверить соединительные провода и предохранитель.
- *Дефект мотора, выключателя или кабеля* - вызвать электрика.

Сильные вибрации станка

- *Станок стоит неровно*-выровнять станок.
- *Надорвано полотно пилы* -немедленно заменить полотно пилы.
- *Затруднена резка*-уменьшить давление и расстояние резки.

Угол резки не равен 90°

- Неправильно установлены тиски
- Направляющая полотно установлена неверно.
- Полотно пилы затупилось.
Неудовлетворительная поверхность резки
- Выбрано несоответствующее полотно пилы
- Полотно пилы затупилось
- Направляющая полотно установлена неверно
- Недостаточное натяжение полотна пилы
- Слишком высокое давление подачи
- Слишком высокая скорость полотна

9. ДОПОЛНИТЕЛЬНЫЕ ПРИНАДЛЕЖНОСТИ



Рольганг MRT-2000

Артикул 52000120

Стол 1950*450 мм

Ролики Ø60*360 мм, 7 шт

Грузоподъемность 400 кг

Масса 40 кг

10. ВЫБОР ЛЕНТОЧНОГО ПОЛОТНА

Классификация материалов и пильного полотна

ТИПЫ СТАЛЕЙ						ХАРАКТЕРИСТИКИ		
Применение	Италия UNI	Германия DIN	Франция A F NOR	Велико бр. SB	США AISI- SAE	Твердо сть по Бринел лю HB	Твердо сть по Роквелл у HRB	Предел прочнос ти R=H/мм ²
Конструкционн ые стали	Fe360 Fe430 Fe510	St537 St44 St52	E24 E28 E36	--- 43 50	--- --- ---	116 148 180	67 80 88	360+480 430+560 510+660
Углеродистые стали	C20 C40 C50 C60	CK20 CK40 CK50 CK60	XC20 XC42H1 --- XC55	060 A 20 060 A 40 --- 060 A 62	1020 1040 1050 1060	198 198 202 202	93 93 94 94	540+690 700+840 760+900 830+980
Пружинные стали	50CrV4 60SiCr8	50CrV4 60SiCr7	50CV4 ---	735 A 50 ---	6150 9262	207 224	95 98	1140+13 30 1220+14 00
Легированная сталь для заковки, термообработк и и азотирования	35CrMo4 39NiCrMo4 41CrAlMo7	34CrMo4 36CrNiMo 4 41CrAlMo 7	35CD4 39NCD4 40CADG 12	708 A 37 --- 905 M 39	4135 9840 ---	220 228 232	98 99 100	780+930 880+108 0 930+113 0
Легированные цементирован ные стали	18NCrMo7 20NiCrMo2	---- 21NiCrMo 2	20NCD7 20NCD2	En 325 805 H 20	4320 4315	232 224	100 98	760+103 0 690+980
Подшипниковы е сплавы	100Cr6	100Cr6	100C6	534 A 99	5210 0	207	95	690+980
Инструменталь ная сталь	52NiCrMoKU C100KU X210Cr13KU 58SiMo8KU	56NiCrMo V7C100K C100W1 X210Cr12 ----	---- ---- Z200C12 Y60SC7	---- BS 1 BD2- BD3 ----	--- S-1 D6- D3 S5	244 212 252 244	102 96 103 102	800+103 0 710+980 820+106 0 800+103 0
Нержавеющие стали	X12Cr13 X5CrNi1810 X8CrNi1910 X8CrNiMo17 13	4001 4301 ---- 4401	Z5CN18. 19 ---- Z6CDN1 7.12	304 C 12 ---- 316 S 16	410 304 --- 316	202 202 202 202	94 94 94 94	670+885 590+685 540+685 490+685
Медные сплавы Латунь Бронза	Алюминиево-медный сплав G-CuAl11Fe4Ni4 UNI 5275 Специальный марганцевый сплав/кремнистая латунь G-CuZn36Si1Pb1 UNI5038 Марганцовистая бронза SAE43 – SAE430 Фосфористая бронза G-CuSn12 UNI 7013/2a					220 140 120 100	98 77 69 56,5	620+685 375+440 320+410 265+314
Чугун	Серый чугун G25 Чугун с шаровидным графитом GS600 Ковкий чугун W40-05					212 232 222	96 100 98	245 600 420

Для достижения качественного результата при резании необходимо выбрать оптимальные параметры резания, такие, как тип пильного полотна, скорость пильного полотна и скорость опускания пильной рамы в зависимости от параметров заготовки: твердость материала, размер, форма сечения. Параметры резания должны быть оптимально подобраны под конкретные условия работы, исходя из практических соображений и здравого смысла таким образом, чтобы не приходилось производить слишком много подготовительных действий. Различные проблемы, периодически возникающие при эксплуатации станка, гораздо легче решать, если оператор хорошо знаком с данными параметрами.

Определение материала

В таблице, расположенной выше, перечислены характеристики материалов заготовки. Эти данные помогут подобрать правильный инструмент.

Выбор пильного полотна

Прежде всего, необходимо подобрать шаг зубьев пильного полотна, другими словами, количество зубьев на дюйм (25,4 мм), подходящее для материала заготовки, учитывая следующие критерии:

Для работы с тонкостенными деталями с и/или переменного сечения, такими, как профили, трубы и планки, требуются пильные полотна с близко расположенными зубьями, чтобы в работе одновременно находилось от 3 до 6 зубьев;

Для работы с деталями большого сечения и без тонких стенок требуются пильные полотна с большим расстоянием между

зубьями для лучшего отвода стружки и лучшего врезания;

Для заготовок из мягких материалов или пластика (легкие сплавы, мягкая бронза, тефлон, дерево и т.п.) также требуются пильные полотна с большим расстоянием между зубьями;

Для пакетного распила деталей требуются пильные полотна с комбинированной конструкцией зубьев.

Шаг зубьев

Как уже отмечалось, шаг зависит от следующих факторов: твердости заготовки, размеров сечения, толщины стенок.

Толщина S, мм	Конструкция с одинаковым и зубьями	Конструкция с комбинированными зубьями
до 1.5	14	10/14
от 1 до 2	8	8/12
от 2 до 3	6	6/10
от 3 до 5	6	5/8
от 4 до 6	6	4/6
Больше 6	4	4/6

S = ТОЛЩИНА

Сплошной Ø или ширина L, мм	Конструкция с одинаковыми зубьями	Конструкция с комбинированными зубьями
до 30	8	5/8
от 30 до 60	6	4/6
от 40 до 80	4	4/6
Больше 90	3	3/4



Ø = ДИАМЕТР L = ШИРИНА

Скорость резания и подачи

Скорость резания (м/мин) и подача (см²/мин = площадь, которую прошли зубья при снятии стружки) имеют ограничения, при превышении этих ограничений кромки зубьев перегреваются.

Скорость резания зависит от прочности материала ($R = \text{Н/мм}^2$), его твердости (HRC) и размеров сечения.

Слишком высокая подача (скорость опускания пильной рамы) приводит к отклонению от предполагаемой траектории резания, отклонению от прямой линии в вертикальном и горизонтальном направлениях.

Наилучшее сочетание этих двух параметров можно определить по форме стружки.

Длинная спиралевидная стружка образуется при идеальном режиме резания.

Очень мелкая или порошкообразная стружка образуется при слишком низкой подаче и/или давлении резания.

Толстая стружка и/или стружка синего цвета образуется при перегрузке.

Приработка пильного полотна

При первом резании рекомендуется провести серию пробных резов на низкой подаче (30-35 см²/мин для заготовок среднего размера, рекомендуемого для станка, цельной заготовки из обычной стали прочностью $R = 410-510 \text{ Н/мм}^2$).

Добавьте в область резания достаточное количество СОЖ.

Структура пильного полотна

В большинстве случаев используются биметаллические пильные полотна. Такие полотна состоят из основной части из кремнистой стали, соединенной лазерной сваркой с режущей кромкой из быстрорежущей стали (HSS). Такие пильные полотна подразделяются на типы M2, M42, M51. Они отличаются друг от друга твердостью, зависящей от количества входящего в состав кобальта (Co) и молибдена (Mo).

Типы пильных полотен

Типы пильных полотен отличаются друг от друга конструктивными характеристиками, такими, как: форма и режущий угол зуба, шаг, расположение зубьев, форма и угол зуба.

Обычный зуб: 0° уклон и постоянный шаг.



Самая распространенная форма для перпендикулярного или наклонного распила сплошных мелких и среднего размера сечений заготовок или труб из мягких сталей с покрытием, серого чугуна или основных металлов.

Зуб с положительным углом наклона зуба: положительный уклон 9° - 10° и постоянный шаг.



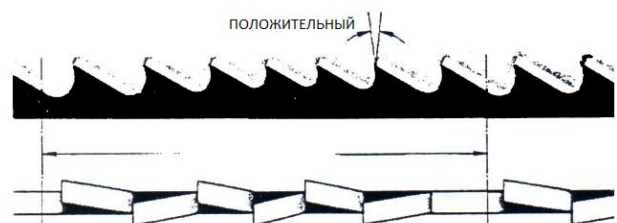
Используется для поперечного или наклонного распила цельных заготовок или больших труб, но прежде всего для твердых материалов (высоколегированные и нержавеющие стали, специальная бронза и ковкий чугун).

Комбинированные зубья: расстояние между зубьями варьируется, вследствие этого меняется размер зубьев и величина впадин. Разный шаг зубьев способствует более плавной работе и увеличивает срок службы пильного полотна, так как вибрации отсутствуют.



Еще одним преимуществом использования пильного полотна данного типа является то, что одним пильным полотном возможно разрезать заготовки разных размеров и типов.

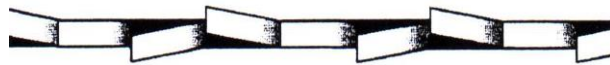
Комбинированные зубья: 9° - 10° положительный уклон.



Этот тип пильного полотна больше всего подходит для распила профилей и больших труб с толстыми стенками, а также цельных прутков максимально допустимых для станка размеров. Возможные величины шагов: 3-4/4-6.

Развод зубьев

Зубья отклоняются от плоскости основания пилы, в результате образуется широкий пропил в заготовке.



Обычный развод или с уклоном: Зубья отклоняются вправо и влево, чередуясь с прямыми зубьями.



Используется для заготовок размером до 5 мм. Применяется для распила сталей, отливок и твердых цветных металлов.

Волновой развод: Зубья образуют плавные волны.



Для такого развода характерен мелкий шаг зубьев. Пильные полотна с волновым разводом зубьев в основном применяются для распила труб и профилей тонкого сечения (от 1 до 3 мм).

Чередование зубьев (группами): Группы зубьев отклоняются вправо и влево, чередуясь с прямыми зубьями.



Такое расположение характерно для очень мелкого шага зубьев и применяется для очень тонких заготовок (меньше 1 мм).

Чередование зубьев (отдельные зубья): зубья отклоняются вправо и влево.



Такое расположение применяется для распила неметаллических мягких материалов, пластика и дерева.

Выбор скорости подачи



недостаточном натяжении полотна возможен неперпендикулярный срез, при избыточном натяжении – разрыв.



Толстая, тяжелая, с голубым отливом стружка - полотно перегружено



Свободно намотанная (витая) стружка - идеальные условия резания

10. ЭКСПЛУАТАЦИЯ ЛЕНТОЧНОГО ПОЛОТНА

Натяжение полотна

Величина натяжения ленточного полотна должна составлять приблизительно 300 Н/мм. При недостаточном натяжении полотна возможен неперпендикулярный срез, при избыточном натяжении – разрыв.

В обоих случаях значительно сокращается ресурс работы ленточного полотна. Усилие натяжения контролируется встроенными на некоторых моделях станков или переносными приборами – тензометрами.

Обкатка полотна

1. Установите необходимую скорость
2. Начните пиление на 70% мощности от рекомендуемой для полотна и 50% скоростью подачи
3. При наличии вибрации осторожно уменьшайте скорость подачи вплоть до полной остановки. Следите за стружкообразованием и получающейся формой стружки
4. После распила 400-600 см², или не менее 15 минут времени реального пиления, постепенно увеличивайте до требуемой скорость полотна и постепенно – скорость подачи.


Охлаждение и Смазка

Охлаждение и смазка обязательны в большинстве операций обработки металлов. В случае обработки алюминия или алюминиевых сплавов СОЖ также помогает в удалении стружки и более высококачественной поверхностной обработки. Нет необходимости смазки для чугуна и некоторых неметаллических материалов (пластмассы, графита, и т.д.). Ресурс ленточного полотна напрямую зависит от правильного подбора СОЖ, основная задача не допускать перегрева полотна.

12. ОСНОВНЫЕ ПРИЧИНЫ ПРЕЖДЕВРЕМЕННОГО ВЫХОДА ЛЕНТОЧНОГО ПОЛОТНА ИЗ СТРОЯ

В разделе перечислены ошибки и неисправности, которые могут возникнуть во время эксплуатации станка и возможные способы их устранения.

Выявление и устранение неисправностей


НЕИСПРАВНОСТЬ	ВОЗМОЖНЫЕ ПРИЧИНЫ	СПОСОБЫ УСТРАНЕНИЯ
<p>ПОЛОМКА ЗУБА ПИЛЫ</p> 	<p>Слишком большая скорость перемещения пилы</p>	<p>Уменьшите скорость, уменьшите давление при резании. Отрегулируйте устройство торможения.</p>
	<p>Неправильная скорость резания</p>	<p>Измените скорость и/или тип пильного полотна. См. раздел «Классификация материалов и выбор пильного полотна», <i>Таблицу выбора пильного полотна в зависимости от скорости резания и подачи.</i></p>
	<p>Неправильное расстояние между зубьями</p>	<p>Выберите подходящее пильное полотно. См. раздел «Классификация материалов и выбор пильного полотна».</p>
	<p>Стружка или липкие материалы прилипли к зубьям пилы и между зубьями</p>	<p>Проверьте, не загрязнено ли сливное отверстие СОЖ на блоках направляющей пильного полотна и убедитесь в том, что потока СОЖ достаточно для удаления стружка с пильного полотна.</p>
	<p>Дефекты заготовки или материал заготовки слишком твердый</p>	<p>Поверхность заготовки может быть окислирована или иметь покрытие, которое делает заготовку в начале резания тверже, чем пильное полотно. Также заготовка может содержать закаленные участки или включать в себя остатки от производства – песок от литья в песчаную форму, остатки от сварки и т.п. Избегайте распила подобных заготовок. В случае необходимости резания подобных заготовок будьте предельно внимательны, удаляйте посторонние включения и очищайте заготовку от</p>

НЕИСПРАВНОСТЬ	ВОЗМОЖНЫЕ ПРИЧИНЫ	СПОСОБЫ УСТРАНЕНИЯ
	<p>Неправильное закрепление заготовки в тисках</p> <p>Пильное полотно застряло в заготовке</p> <p>Начало распила бруса с острой кромкой или переменным сечением</p> <p>Пильное полотно низкого качества</p> <p>Предварительно поврежденный зуб, оставленный в пропиле</p> <p>Отрезка происходит по канавке, сделанной ранее</p> <p>Вибрация</p> <p>Неправильный шаг или форма зубьев</p> <p>Недостаточная смазка, охлаждение или неподходящая СОЖ</p> <p>Направление зубьев противоположно направлению резания</p>	<p>любых загрязнений как можно быстрее.</p> <p>Проверьте зажим заготовки.</p> <p>Уменьшите подачу и давление при резании.</p> <p>Будьте внимательны в начале резания.</p> <p>Используйте пильное полотно высокого качества.</p> <p>Аккуратно уберите все части пилы, которые отломались.</p> <p>Поверните заготовку и начните распил с другого места.</p> <p>Проверьте надежность закрепления заготовки.</p> <p>Замените пильное полотно на более подходящее. См. пункт <i>Типы пильных полотен</i> в разделе «Классификация материалов и выбор пильного полотна».</p> <p>Отрегулируйте опорные пластины направляющей.</p> <p>Проверьте уровень жидкости в баке. Увеличьте циркуляцию СОЖ, проверьте, не засорилось ли выходное отверстие и трубки для СОЖ. Проверьте состав СОЖ.</p> <p>Поверните пилу зубьями в правильном направлении.</p>
<p>ПРЕЖДЕВРЕМЕННЫЙ ИЗНОС ПИЛЬНОГО ПОЛОТНА</p>	<p>Неправильное врезание пильного полотна</p> <p>Направление зубьев противоположно направлению резания</p>	<p>См. раздел «Классификация материалов и выбор пильного полотна», пункт <i>Приработка пильного полотна</i>.</p> <p>Поверните полотно в правильном направлении.</p>

НЕИСПРАВНОСТЬ	ВОЗМОЖНЫЕ ПРИЧИНЫ	СПОСОБЫ УСТРАНЕНИЯ
	<p>Низкое качество пильного полотна</p> <p>Слишком быстрое движение пильного полотна</p> <p>Неправильная скорость резания</p> <p>Дефекты заготовки или заготовка слишком твердая</p> <p>Недостаточная смазка или неподходящая СОЖ</p>	<p>Используйте пильное полотно высокого качества.</p> <p>Снизьте скорость пильного полотна, уменьшите давление резания. Отрегулируйте устройство торможения.</p> <p>Измените скорость и/или тип пильного полотна. См. раздел «Классификация материалов и выбор пильного полотна»</p> <p>Поверхность заготовки может быть окислирована или иметь покрытие, которое делает заготовку в начале резания тверже, чем пильное полотно. Также заготовка может содержать закаленные участки или включать в себя остатки от производства – песок от литья в песчаную форму, остатки от сварки и т.п. Избегайте распила подобных заготовок. В случае необходимости распила подобных заготовок будьте предельно внимательны, удаляйте посторонние включения и очищайте заготовку от любых загрязнений как можно быстрее.</p> <p>Проверьте уровень жидкости в баке. Проверьте чистоту выходных отверстий и труб для лучшей циркуляции СОЖ. Проверьте состав СОЖ.</p>
<p>ПОЛОМКА ПИЛЬНОГО ПОЛОТНА</p> 	<p>Неправильная сварка пильного полотна</p>	<p>Качество сварки пильного полотна крайне важно. Свариваемые части пильного полотна должны быть идеально подогнаны друг к другу и на месте сварки не должно оставаться посторонних включений или пузырей. Место сварки должно быть</p>

НЕИСПРАВНОСТЬ	ВОЗМОЖНЫЕ ПРИЧИНЫ	СПОСОБЫ УСТРАНЕНИЯ
	Слишком быстрое движение пильного полотна	гладким и ровным, без выпуклостей, которые могут привести к царапинам или поломке пильного полотна при прохождении через прокладки направляющих.
	Неправильная скорость резания	Снизьте скорость пильного полотна, уменьшите давление резания. Отрегулируйте устройство торможения.
	Неправильный шаг зубьев	Измените скорость и/или тип пильного полотна.
	Неправильное закрепление заготовки в тисках	Выберите подходящее пильное полотно. См. раздел «Классификация материалов и выбор пильного полотна»
	Пильное полотно касается заготовки до начала резания	Проверьте правильность закрепления заготовки
	Накладки направляющих не отрегулированы или загрязнены из-за неправильного обслуживания	В начале резания никогда не опускайте пильную раму до включения двигателя пильного полотна.
	Направляющие блоки пильного полотна расположены слишком далеко от заготовки	Проверьте расстояние между направляющими (см. «Регулировка станка», пункт <i>Направляющие блоки пильного полотна</i>): слишком близкое расположение накладок может привести к трещинам или поломкам зубьев. Будьте предельно внимательны при очистке.
	Неправильное позиционирование пильного полотна на маховике	Подведите блок к заготовке так близко, как это возможно, так, чтобы только та часть пильного полотна, которая врезается в материал, была открыта. Это предотвратит изгиб пильного полотна и, как следствие, излишнюю нагрузку на него.
		Задняя часть пильного полотна задевает за опору из-за деформации или

НЕИСПРАВНОСТЬ	ВОЗМОЖНЫЕ ПРИЧИНЫ	СПОСОБЫ УСТРАНЕНИЯ
	Недостаточная смазка или неподходящая СОЖ	<p>неровного сварочного шва, это вызывает трещины и неровности заднего контура.</p> <p>Проверьте уровень жидкости в баке. Проверьте чистоту выходных отверстий и труб для лучшей циркуляции СОЖ. Проверьте состав СОЖ.</p>
ПИЛЬНОЕ ПОЛОТНО РАЗРЕЗАНО ИЛИ ПОЦАРАПАНО	<p>Накладки направляющих пильного полотна повреждены или со сколами</p> <p>Направляющие подшипники слишком затянуты или слишком ослаблены</p>	<p>Замените наклейки.</p> <p>Отрегулируйте подшипники (см. раздел «Регулировка станка», пункт <i>Направляющая пильного полотна</i>).</p>
РАСПИЛ НЕ ПРЯМОЙ	<p>Пильное полотно не параллельно линии распила</p> <p>Пильное полотно не перпендикулярно из-за слишком большого зазора между накладками направляющей и неправильно отрегулированными блоками</p> <p>Слишком высокая скорость пильного полотна</p> <p>Пильное полотно изношено</p> <p>Неправильный шаг зубьев</p>	<p>Проверьте, не ослабли ли винтовые крепления направляющих блоков пильного полотна, отрегулируйте блоки в вертикальном направлении, выставьте блоки под нужными углами и, если необходимо, отрегулируйте ограничительный винт при распиле под углом.</p> <p>Проверьте и отрегулируйте в вертикальном направлении направляющие блоки пильного полотна, установите правильный зазор (см. раздел «Регулировка станка», пункт <i>Направляющая пильного полотна</i>).</p> <p>Снизьте скорость, снизьте давление резания. Отрегулируйте устройство торможения.</p> <p>Подведите блоки к заготовке так близко, как это возможно, чтобы только та часть пильного полотна, которая врезается в материал, была открыта. Это предотвратит изгиб пильного полотна и, как следствие, излишнюю нагрузку на него.</p>

НЕИСПРАВНОСТЬ	ВОЗМОЖНЫЕ ПРИЧИНЫ	СПОСОБЫ УСТРАНЕНИЯ
	<p>Поломка зубьев</p> <p>Недостаточная смазка или неподходящая СОЖ</p>	<p>Замените пыльное полотно. Установите пыльное полотно с меньшим числом зубьев (см. раздел «Классификация материалов и выбор пыльного полотна», пункт <i>Типы пыльных полотен</i>).</p> <p>Неправильная работа пыльного полотна из-за отсутствующих зубьев может привести к отклонению от траектории резания. Проверьте пыльное полотно и при необходимости замените.</p> <p>Проверьте уровень жидкости в баке. Проверьте, чистоту выходных отверстий и труб для лучшей циркуляции СОЖ. Проверьте состав СОЖ.</p>
<p>НЕКАЧЕСТВЕННЫЙ РАСПИЛ</p>	<p>Маховик изношен. Корпус маховика забит стружкой.</p>	<p>Опора и направляющий фланец пыльного полотна изношены и не могут обеспечить правильное положение пыльного полотна, это приводит к некачественному выполнению распила. Шкивы могут стать конической формы и изменить ход полотна. Замените их. Очистите станок сжатым воздухом.</p>
<p>ПОЛОСЫ НА ПОВЕРХНОСТИ РЕЗА</p> 	<p>Слишком быстрое движение пыльного полотна</p> <p>Пыльное полотно низкого качества</p> <p>Пыльное полотно изношено или имеются поврежденные и/или сломанные зубья</p> <p>Неправильный шаг зубьев</p>	<p>Снизьте скорость пыльного полотна, снизьте давление резания. Отрегулируйте устройство торможения.</p> <p>Используйте пыльное полотно высокого качества.</p> <p>Замените пыльное полотно.</p> <p>Возможно, зубья используемого пыльного полотна слишком большие,</p>

НЕИСПРАВНОСТЬ	ВОЗМОЖНЫЕ ПРИЧИНЫ	СПОСОБЫ УСТРАНЕНИЯ
	<p>Направляющие блоки пильного полотна расположены слишком далеко от заготовки</p> <p>Недостаточная смазка или неподходящая СОЖ</p>	<p>используйте пильное полотно с большим количеством зубьев (см. «Классификация материалов и выбор пильного полотна», пункт <i>Типы пильных полотен</i>).</p> <p>Подведите блок к заготовке так близко, как это возможно, чтобы только та часть пильного полотна, которая врезается в материал, была открыта. Это предотвратит изгиб пильного полотна и, как следствие, излишнюю нагрузку на него.</p> <p>Проверьте уровень жидкости в баке. Проверьте, чистоту выходных отверстий и труб для лучшей циркуляции СОЖ. Проверьте состав СОЖ.</p>
<p>ШУМ В НАПРАВЛЯЮЩИХ БЛОКАХ</p>	<p>Стружка на подшипниках</p> <p>Износ или повреждение накладок</p>	<p>Грязь и/или стружка между пильным полотном и направляющими подшипниками.</p> <p>Замените накладки.</p>

