

КОМПАКТНЫЙ РЕЗАК ДЛЯ ЛИСТОВОГО МЕТАЛЛА

Модель: MMS-1



ИНСТРУКЦИЯ ПО ЭКСПЛУАТАЦИИ

1. ПРАВИЛА ТЕХНИКИ БЕЗОПАСНОСТИ

ВНИМАНИЕ: При использовании инструмента необходимо соблюдать основные правила техники безопасности, чтобы снизить риск получения травмы и повреждения оборудования. **Перед использованием данного инструмента прочитайте все инструкции!**

1. **Содержать рабочее место в чистоте.** Загроможденное рабочее место приводит к травмам.
2. **Не допускать детей в рабочую зону.** Детям запрещено находиться в рабочей зоне. Не позволять детям использовать станок, инструменты или удлинители.
3. **Не прилагать чрезмерных усилий к оборудованию.** Во избежание несчастных случаев инструмент надлежит использовать только по назначению. Запрещается использовать ненадлежащие приспособления для увеличения усилия инструмента.
4. **Надевать надлежащую одежду.** Не работать в свободной одежде или с украшениями, которые могут попасть в движущиеся части станка. Рекомендуется работать в непроводящей электричество одежде и нескользящей обуви. Убирать волосы под головной убор.
5. **Использовать средства защиты зрения и слуха.** Во время работы надевать защитные очки (по стандарту ISO). При работе с материалами, образующими металлические опилки и древесную стружку, надевать полную маску для лица. Надевать маску или респиратор при работе в среде с металлической и химической пылью и туманом.
6. **Соблюдать балансировку тела.** Всегда сохраняйте устойчивое положение и равновесие. Не тянуться или через работающий станок.
7. **Соблюдать осторожность.** Во время работы руководствоваться здравым смыслом. Не работать в состоянии усталости.
8. **Регулярно проверять исправность инструмента.** Перед началом работы с инструментом необходимо проверить его исправность. Кроме того, необходимо проверить состояние подвижных частей, крепежных приспособлений, а также любых других условий, которые могут повлиять на нормальную работу. Поврежденные детали подлежат ремонту или замене квалифицированным специалистом.
9. **Запасные части и принадлежности.** При техническом обслуживании использовать только идентичные запасные части. Использование любых других деталей приведет к аннулированию гарантии. Использовать только принадлежности, предназначенные для использования с данным инструментом. Одобренные принадлежности доступны у дистрибьютора.
10. **Не работать на станке под воздействием алкоголя или каких-либо лекарств.** Прочитайте предупредительные надписи на рецептах, чтобы определить влияние лекарств. Не приступать к работе при наличии сомнений.

2. ОСНОВНЫЕ ТЕХНИЧЕСКИЕ ХАРАКТЕРИСТИКИ

Модель: MMS-1

Макс. толщина листа (мягкая сталь) 1,0 мм

Макс. толщина листа (низкоуглеродистая сталь с пределом прочности не более $\sigma_{\text{в}} < 400 \text{ МПа}$) 0,7мм

Макс. толщина листа (цветные материалы) 1,2мм

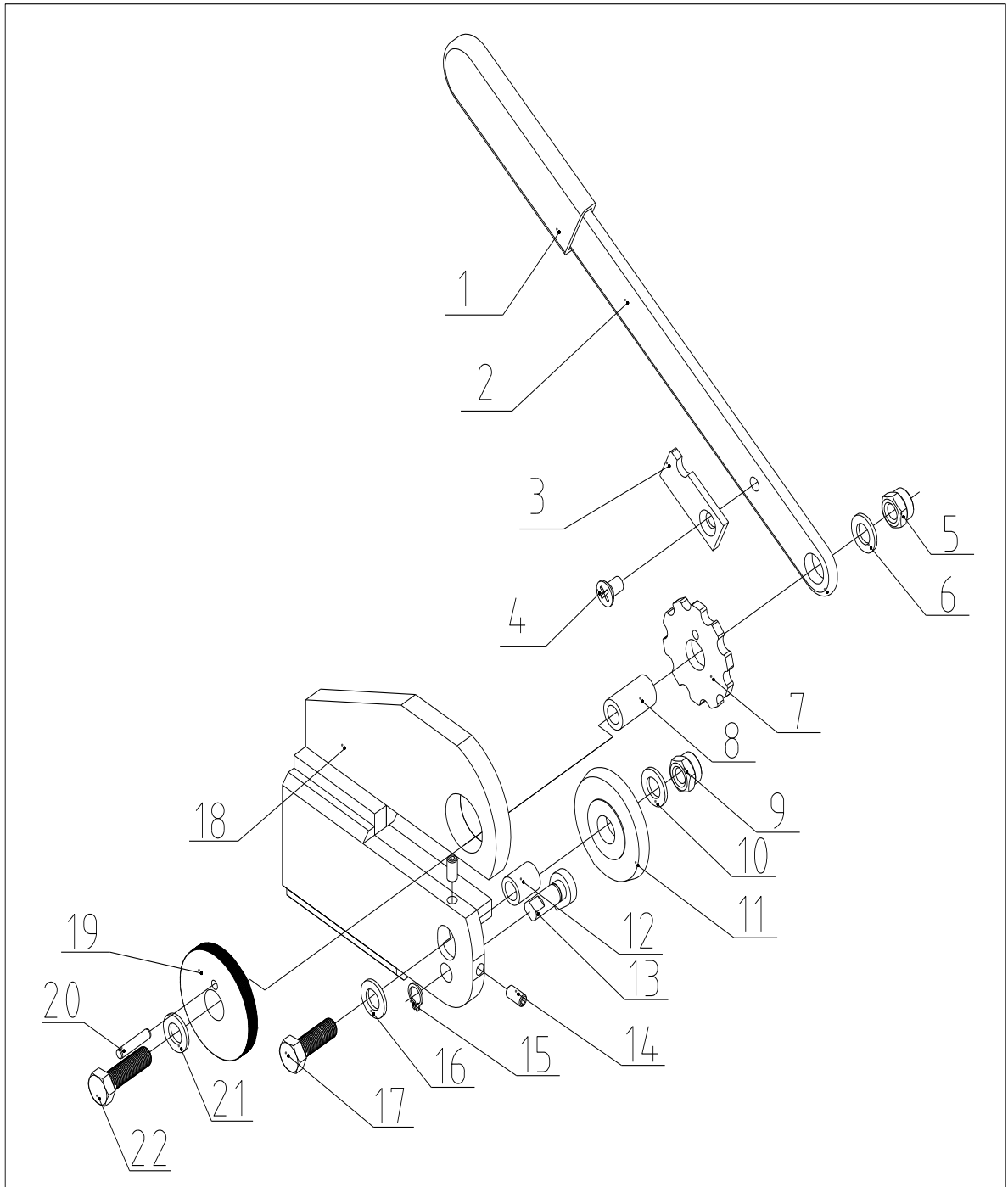
Размер упаковки: 40X15X16 см

Масса нетто/брутто: 2/2,5 кг

3. НАЗНАЧЕНИЕ И ФУНКЦИИ

Компактный резак для листового металла MMS-1 представляет собой ножницы, предназначенные для резки листового металла ручным способом. Ножницы имеют простую конструкцию, легко регулируются, позволяют экономить рабочее время и легко транспортируются. Ножницы имеют длительный срок службы. Ножницы подходят для резки листового черного и цветного металла с максимальной толщиной 2 мм, а также для резки бумаги, кожи и резины.

4. ДЕТАЛЬНЫЙ ЧЕРТЕЖ



5. ПЕРЕЧЕНЬ ДЕТАЛЕЙ

№ детали	Наименование	К-во	№ детали	Наименование	К-во
1	Рукоятка	1	12	Втулка	1
2	Рычаг	1	13	Кулачок	1
3	Подкладка	1	14	Стопорный винт	2

4	Винт М6Х10	1	15	Кольцо	1
5	Гайка М8	1	16	Плоская шайба	1
6	Плоская шайба	1	17	Болт М8Х25	1
7	Поворотное колесо	1	18	Станина	1
8	Втулка	1	19	Поворотный нож	1
9	Гайка М8	1	20	Цилиндрический штифт 4Х20	1
10	Плоская шайба	1	21	Плоская шайба	1
11	Неподвижный нож	1	22	Болт М8Х35	1

Примечание: Данное руководство предназначено только для ознакомления. Вследствие постоянного совершенствования оборудования в любое время могут быть сделаны изменения без уведомления.