

POWERMATIC®

PM3000B

ЦИРКУЛЯРНАЯ ПИЛА

GB

Operating Instructions

D

Gebrauchsanleitung

F

Mode d'emploi

RUS ✓

**Инструкция по
эксплуатации**

EAC

Артикул: PM3753B-RU



JPW Industries Inc
427 New Sanford Road, LaVergne, Tennessee, USA, 37086



Сделано на Тайване

2021-07



1.0 ВАЖНЫЕ ИНСТРУКЦИИ ПО СОБЛЮДЕНИЮ ПРАВИЛ БЕЗОПАСНОСТИ

ПЕРЕД ПРИМЕНЕНИЕМ СТАНКА ИЗУЧИТЕ
ВСЮ ИНСТРУКЦИЮ.

ПРЕДУПРЕЖДЕНИЕ. Для снижения риска получения травмы:

1. Внимательно изучите всю инструкцию, прежде чем приступать к сборке или эксплуатации станка.
2. Внимательно изучите все предостережения, нанесенные на корпус станка и приведенные в данной инструкции. Пренебрежение к предупредительным надписям может послужить причиной получения серьезных травм.
3. Замените предупредительные таблички в случае их повреждения или утери.
4. Циркулярная пила предназначена для эксплуатации только специально обученным и опытным персоналом. Если вы не знакомы с приемами работы циркулярной пилой, не пользуйтесь ей до приобретения необходимых навыков.
5. Не используйте циркулярную пилу не по назначению. При использовании станка в других целях компания Powermatic отказывается от какой-либо реальной или подразумеваемой гарантии и освобождает себя от ответственности при получении пользователем любых травм, которые могут возникнуть в результате такого использования.
6. При эксплуатации циркулярной пилы всегда пользуйтесь сертифицированными защитными очками или защитной маской. Повседневные очки могут иметь лишь ударопрочные линзы; они не являются защитными очками.
7. Перед началом работы на станке снимите с себя галстук, кольца, часы и прочие украшения, и закатайте рукава выше локтей. Не надевайте для работы свободную одежду. Спрячьте длинные волосы. Рекомендуется нескользящая обувь или противоскользкие ленты на полу. Не надевайте перчатки.
8. Используйте средства защиты слуха (беруши или наушники) при длительной эксплуатации станка.
9. Не пользуйтесь станком, будучи уставшим, под воздействием алкоголя, наркотиков или медицинских препаратов.
10. Убедитесь в том, что станок надлежащим образом заземлен.
11. При выполнении необходимых настроек или технического обслуживания, отключайте станок от сети питания, выдернув вилку из розетки. Будучи в ремонте, станок должен иметь на себе ПРЕДУПРЕДИТЕЛЬНЫЕ ЗНАКИ, чтобы показать, что он не должен использоваться, пока ремонт и обслуживание не завершены.
12. Прибирайте ключи и инструменты после выполнения настроек. Возьмите за правило проверять, что они убраны со станка, перед его включением.
13. При эксплуатации станка защитные устройства всегда должны быть на своих местах. Если вы снимаете защитные устройства для выполнения технического обслуживания, по завершению работ они должны быть немедленно установлены на место.
14. Проверьте положение расклинивающего ножа, упора и паза для резки относительно пильного диска. Табличка с предупреждением прикреплена к каждому ограждению, чтобы напомнить оператору об опасностях неправильной эксплуатации станка.
15. Производите проверку на наличие поврежденных деталей. Перед дальнейшей эксплуатацией станка необходимо тщательно проверить защитные приспособления и другие детали, убедиться в их правильной работе и выполнении своих функций. Проверьте движущиеся части станка, убедитесь в правильности их положения, отсутствии заедания или других неполадок, которые могут повлиять на работу станка. При получении повреждений, деталь должна быть качественно отремонтирована или заменена.
16. Обеспечьте достаточное рабочее пространство и не слепящее, верхнее освещение в зоне выполнения работ.
17. Пол вокруг станка должен быть чистым и свободным от остатков материалов, масел и смазки.
18. Посетители должны находиться на безопасном от станка расстоянии. Не подпускайте детей.
19. Для защиты от детей производственное помещение должно иметь дверные замки,

сетевой выключатель или убираемые пусковые ключи.

20. Уделяйте вашей работе исключительное внимание. Рассеянное внимание, посторонние разговоры и баловство могут привести к серьезным травмам.
21. Твердо стойте на ногах и держите равновесие во время работы так, чтобы не упасть или опереться на пильный диск или другие подвижные части. Не прилагайте излишних усилий при выполнении операций на станке.
22. Используйте надлежащий инструмент при правильной скорости вращения и подаче. Не перегружайте инструмент или приспособления и не используйте их не по назначению. Правильно подобранный инструмент сделает работу более эффективной и безопасной.
23. Используйте рекомендованные принадлежности во избежание получения травм.
24. Содержите инструмент в порядке. Исправный и чистый инструмент является лучшим и безопасным в работе. Следуйте инструкции при смазке и замене принадлежностей.
25. Проверяйте пильный диск на отсутствие трещин и сломанных зубьев. Не используйте изношенный или треснувший пильный диск, а также диск с отсутствующими зубьями или неподходящим установочным отверстием. Убедитесь, что пильный диск надежно зафиксирован на оправке.
26. Всегда держите руки подальше от пильного диска. Не тянитесь над вращающимся пильным диском для того, чтобы убрать со стола заготовки или отходы. Никогда не выполняйте работ, удерживая заготовку на весу. Избегайте работы в неустойчивом положении и с неудобным расположением рук, когда одно неловкое движение может привести к попаданию рук на пильный диск.
27. Не пилите доски с выпадающими сучками, гвоздями или другими инородными материалами на поверхности. Не пытайтесь пилить скрученные, деформированные или изогнутые заготовки, если только один край не был закреплен в качестве направляющей до пиления. Нельзя пилить сильно деформированный материал.
28. Не пытайтесь пилить длинные или широкие доски без опоры, где прижим или собственный вес могут привести к смещению доски.
29. Всегда используйте расклинивающий нож, ограждение пильного диска, толкатель и

другие предохранительные устройства для всех операций, где они могут быть использованы. При выполнении таких операций, как выборка пазов или профилирование, когда нельзя использовать ограждение пильного диска, используйте клиновые доски, приспособления и другие предохранительные устройства и соблюдайте особую осторожность. Установите на место расклинивающий нож и ограждение пильного диска сразу после завершения операции, которая потребовала их снятия.

30. Убедитесь, что пильный диск вращается по часовой стрелке, если смотреть со стороны двигателя (с левой стороны) станка.
31. Выключайте станок перед чисткой. При уборке опилок или мусора пользуйтесь щеткой или сжатым воздухом, никогда не делайте это руками.
32. Запрещается вставать на станок. Опрокидывание станка может привести к серьезным травмам.
33. Не оставляйте без внимания работающий станок. Перед тем как отойти от него, выключите его и дождитесь его полной остановки.
34. Убирайте незакрепленные или ненужные для работы предметы из рабочей зоны перед включением станка.
35. При выполнении пиления диск должен иметь минимальную не огражденную поверхность. Отрегулируйте положение диска так, чтобы он выступал примерно на 3 мм над поверхностью заготовки.



ВНИМАНИЕ: В результате сверления, пиления, шлифования или механической обработки изделий из древесины образуется древесная пыль и другие вещества, которые могут вызвать рак. Избегайте вдыхания пыли, образующейся в ходе обработки деревянных изделий, или используйте респиратор или другие средства индивидуальной защиты.

Изделия из древесины выделяют химические вещества, которые могут вызвать врожденные дефекты или другие нарушения репродуктивной функции.

1.1 Отдача

Согласно статистике наиболее распространенные несчастные случаи среди операторов циркулярных пил могут быть

связаны с отдачей - выбросом материала со стола на высокой скорости, который может ударить оператора. Отдача также может привести к прямому контакту рук оператора с пильным диском.

Предотвращение отдачи

Советы по предотвращению наиболее частых причин отдачи:

- Убедитесь, что расклинивающий нож всегда совмещен с пильным диском. Заготовку может заклинить или она может затормаживать процесс пиления, если расклинивающий нож установлен неверно, что приводит к отдаче.
- Используйте расклинивающий нож при каждом пилении. Расклинивающий нож поддерживает пропилов в заготовке, что снижает вероятность отдачи.
- Никогда не производите пиление на весу. Заготовку необходимо подавать параллельно пильному диску, иначе может возникнуть отдача. Всегда используйте продольный или угловой упор для поддержки заготовки.
- Убедитесь, что продольный упор параллелен пильному диску. Если это не так, вероятность отдачи очень высока.

Найдите время, чтобы проверить и отрегулировать продольный упор.

- Выполняйте подачу непрерывно до полного завершения пропила. Каждый раз, когда вы прекращаете подачу заготовки, не завершив пропила, вероятность заклинивания, приводящего к отдаче, значительно увеличивается.

Советы по защите от отдачи

Отдача может произойти, даже если приняты меры для ее предотвращения. Ниже приводятся некоторые советы по защите от отдачи:

- Во время пиления стойте сбоку от пильного диска. Выброшенная заготовка обычно движется прямо перед пильным диском.
- Пользуйтесь защитными очками или защитной маской. Глаза и лицо - самая уязвимая часть вашего тела.
- Никогда не помещайте руки за пильный диск. Если произойдет отдача, руку затащит на диск.
- Используйте толкатель, чтобы держать руки подальше от вращающегося пильного диска. При отдаче толкатель, скорее всего получит повреждения, которые могла бы получить рука.

Ознакомьтесь со следующими знаками опасности, используемыми в данной инструкции:



Предупреждение! Означает, что несоблюдение мер предосторожности может привести к легким травмам и/или возможному повреждению станка.



Внимание! Означает, что несоблюдение мер предосторожности может привести к серьезным или возможно смертельным травмам.

2.0 Содержание

Раздел	Страница
1.0 ВАЖНЫЕ ИНСТРУКЦИИ ПО СОБЛЮДЕНИЮ ПРАВИЛ БЕЗОПАСНОСТИ.....	2
1.1 Отдача.....	3
2.0 Содержание.....	5
3.0 О данной инструкции по эксплуатации.....	6
4.0 Технические характеристики пилы РМ3000В.....	7
5.0 Терминология циркулярной пилы.....	9
6.0 Сборка и установка.....	10
6.1 Комплект поставки.....	10
6.2 Инструмент, необходимый для сборки.....	10
6.3 Распаковка и очистка.....	11
6.4 Установка расширений стола.....	11
6.5 Маховик, ручки, рычаги.....	12
6.6 Направляющие и упор.....	12
6.7 Крышка двигателя.....	13
6.8 Вставка стола.....	13
6.9 Установка и снятие пильного диска.....	13
6.10 Установка ограждения и расклинивающего ножа.....	14
6.11 Вытяжной шуцер.....	15
7.0 Электрические соединения.....	15
7.1 ИНСТРУКЦИИ ПО ЗАЗЕМЛЕНИЮ.....	15
7.3 Удлинительные шнуры.....	16
7.4 Магнитный выключатель и ключ безопасности.....	16
8.0 Настройка станка.....	17
8.1 Инструмент, необходимый для настройки и регулировки.....	17
8.2 Выравнивание упора.....	17
8.3 Подъем и наклон пильного диска.....	17
8.4 Угловой упор.....	17
8.5 Регулировка упоров наклона пильного диска.....	18
8.6 Выверка расклинивающего ножа.....	19
8.7 Регулировка пильного диска относительно стола.....	20
8.8 Регулировка ремня.....	21
8.9 Установка вставки с нулевым зазором.....	21
9.0 Работа на станке.....	22
10.0 Устройства безопасности.....	26
10.1 Клиновья доска.....	26
10.2 Толкатель и толкающий блок.....	27
11.0 Техническое обслуживание.....	28
11.1 Общий осмотр.....	28
11.2 Чистка.....	28
11.3 Смазка.....	28
11.4 Снятие оправки/подшипника оправки.....	28
11.5 Дополнительное обслуживание.....	28
12.0 Дополнительные принадлежности (опции).....	29
13.0 Поиск и устранение неисправностей. Циркулярная пила модели РМ3000В.....	30
13.1 Проблемы с электрооборудованием и электродвигателем.....	30
13.2 Механические и эксплуатационные проблемы.....	31
14.0 Запасные части.....	32
15.0 Электрические соединения.....	33
15.1 Электрическая схема циркулярной пилы модели РМ3000В – 7,5 л.с., 400В, 3 фазы.....	33


3.0 Об инструкции по эксплуатации

Инструкции по эксплуатации разработана компанией Powermatic и описывает процедуры безопасной эксплуатации и обслуживания циркулярной пилы Powermatic модели PM3000B. Документ содержит инструкции по установке, меры предосторожности, общие процедуры безопасной эксплуатации и технического обслуживания, а также список запасных частей. Станок был спроектирован и изготовлен для надежной и долгосрочной работы при соблюдении всех инструкций, изложенных в данном документе.

Инструкция не является исчерпывающим руководством по методам работы с циркулярной пилой, использованию приспособлений или дополнительных принадлежностей, выбору инвентаря и т.д. Дополнительные знания можно получить у опытных пользователей или прочитав специальную литературу. Какие бы методы ни использовались, личная безопасность всегда должна оставаться приоритетом.

В случае возникновения вопросов или комментариев свяжитесь с вашим поставщиком или компанией Powermatic. Информацию о компании Powermatic вы также можете найти на сайте: www.powermatic.com.

Храните инструкцию для дальнейшего использования. Если станок перейдет к другому владельцу, инструкция должна быть также ему передана.

 **Внимание!** Изучите и уясните для себя содержимое данного документа перед сборкой станка или работой на нем! Иначе это может привести к получению серьезных травм!

4.0 Технические характеристики пилы РМ3000В

Таблица 1

Номер модели		PM3000B
Артикул	Только пила	PM3753B
	Пила с параллельным упором 1270 мм и правым и левым расширениями стола	PM37535B-RU
Двигатель и электрооборудование		
Тип двигателя		Полностью закрытый, с вентиляторным охлаждением, индукционный
Потребляемая (выходная) мощность		6,9 (5,6) кВт
Фазы двигателя		3-фазный
Напряжение двигателя		400 В
Частота		50 Гц
Номинальная сила тока (полная нагрузка), А		11,5
Частота вращения двигателя		2850 об/мин
Рабочий ток (без нагрузки), А		6
Передача мощности		Поликлиновой ремень
Переключатель On/Off (Вкл./Выкл.)		Магнитный выключатель с ключом безопасности
Шнур питания и вилка		Не входят в комплект
Рекомендованный контур ²		30 А
Уровень шума без нагрузки ³		91 дБ на 100 см; 95 дБ на 50 см
Оправка и пильный диск		
Диаметр оправки		25,4 мм
Частота вращения оправки		4500 об/мин
Фиксатор оправки		Имеется
Ключ оправки		Входит в комплект
Поставляемый пильный диск		Ø 356 мм, толщина 2,5 мм, пропил 3,5 мм, 72 зуба, АВ, твердосплавные зубья
Максимальная глубина пиления при 90 градусах		130 мм
Максимальная глубина пиления при 45 градусах		89 мм
Максимальная длина упора справа от диска		1270 мм
Максимальная длина упора слева от диска		356 мм
Максимальная ширина диска Dado		21 мм
Максимальный диаметр диска Dado		203 мм
Наклон пильного диска		Влево, от 0° до 45°
Стол		
Размеры основного стола, Д x Ш		661 x 965 мм
Размеры стола с расширениями, Д x Ш		1219 x 965 мм
Пространство стола перед диском на максимальной высоте		394 мм
Поверхность стола от пола		895 мм
Т-образный паз углового упора, Ш x Г		2 паза; 19 x 10 мм
Скашивание кромок		Спереди и сзади
Основные материалы		
Основной стол		чугун
Вставка стола		конструкционный пластик
Расширения стола		чугун
Шкаф		сталь
Основание		сталь
Центральный кронштейн (цапфа)		чугун
Несущий рычаг		чугун

Шкивы	сталь
-------	-------

Вытяжная система	
Внешний диаметр вытяжного штуцера	100 мм
Рекомендуемая минимальная производительность вытяжной системы	1 020 м ³ /час
Габаритные размеры	
Размеры основания	680 x 818 мм
Габаритные размеры в упаковке, только пила, Д x Ш x В	845 x 1135 x 1105 мм
Габаритные размеры в сборе с расширениями стола, Д x Ш x В	1219 x 965 x 1089 мм
Габаритные размеры в сборе, с упором 1270 мм и деревянным расширением стола Д x Ш x В	2151 x 1183 x 1089 мм
Вес	
Пила в сборе - нетто (прибл.)	275 кг
Пила в сборе - вес в упаковке (прибл.)	336 кг

²В зависимости от местных/национальных правил эксплуатации и обслуживания электрооборудования.

³ Приведенные значения указывают на уровень издаваемого шума и не должны рассматриваться как безопасные рабочие уровни. Поскольку условия на рабочем месте различаются, эта информация предназначена для того, чтобы пользователь мог лучше оценить факторы риска и опасности.

Д = длина, Ш = ширина, В = высота, Г = глубина

н/п = Не применимо

Технические характеристики, приведенные в данной инструкции, являлись актуальными на момент ее публикации. Однако, в виду нашей политики постоянных улучшений, компания Powermatic оставляет за собой право изменять их без предварительного уведомления и вытекающих обязательств.

5.0 Терминология циркулярной пилы

Оправка: Металлический вал, соединяющий приводной механизм с пильным диском.

Пиление со скосом: Наклон оправки и пильного диска от 0 ° до 45 ° для выполнения операции пиления под углом.

Ограждение пильного диска: Механизм, установленный над пильным диском для предотвращения случайного контакта с режущей кромкой зубьев диска.

Поперечное пиление: Операция пиления, при которой угловой упор используется для распиловки поперек волокон заготовки.

Диск Dado: Диск(и), используемый для выборки канавок и пазов. Для выборки более широких канавок можно использовать сложенный набор дисков Dado.

Рез Dado: Паз с плоским дном на лицевой стороне заготовки, выполненный диском Dado.

Клиновидная доска: Устройство, используемое для прижима заготовки к параллельному упору или столу, которое позволяет оператору держать руки подальше от пильного диска.

Пиление на весу: Подача заготовки к пильному диску только руками, без фиксированного устройства позиционирования. (Это опасная и неприемлемая процедура - **всегда** используйте соответствующие устройства для подачи заготовки к пильному диску во время операций пиления.)

Пропил: Образовавшаяся прорезь или зазор, сделанный пильным диском.

Отдача: Событие, при котором заготовка поднимается и отбрасывается назад в сторону оператора, вызванное заклиниванием заготовки на пильном диске или между диском и параллельным упором (или другим неподвижным объектом). Чтобы свести к минимуму или предотвратить травму в результате отдачи, см. раздел «Работа на станке».

Угловой упор: Компонент, который контролирует перемещение заготовки при выполнении поперечного распила под разными углами.

Глухой рез: Операция пиления, которая требует снятия ограждения диска и стандартного расклинивающего ножа. В результате такой операции возникает рез, который не выступает через верхнюю часть заготовки (включая рез Dado и шпунтование кромок).

Защитное ограждение диска и расклинивающий нож необходимо установить на место после выполнения глухого реза (непроходного

пропила), чтобы избежать случайного контакта с пильным диском во время работы.

Параллель: Положение параллельного упора в каждой точке на одинаковом расстоянии от боковой поверхности пильного диска.

Перпендикуляр: Пересечение под углом 90 ° (под прямым углом) или положение вертикальной и горизонтальной плоскостей, например, положение пильного диска (вертикально) по отношению к поверхности стола (горизонтально).

Толкатель: Инструмент, используемый для безопасного проталкивания (подачи) заготовки в процессе пиления так, чтобы руки оператора находились на расстоянии от пильного диска.

Шпунтование: Операция распиловки, при которой образуется L-образный канал вдоль края доски.

Продольный рез: Рез (пропил), выполненный вдоль волокон заготовки.

Расклинивающий нож: Металлическая пластина, закрепленная в определенном положении относительно пильного диска, которая перемещается вместе с диском при регулировке глубины пиления. Таким образом сохраняется не только образуемый в заготовке пропил, но и расстояние между ножом и пильным диском. Низкопрофильный расклинивающий нож расположен ниже верхней кромки пильного диска для выполнения глухого (непроходного) реза.

Разделитель: Стационарная металлическая пластина, к которой прикреплено ограждение диска. Разделитель поддерживает пропил в заготовке во время операции пиления. (Вместо этого в циркулярных пилах Powermatic используется превосходная система расклинивающих ножей.)

Стандартный пропил: Пропил шириной 3,2 мм, сделанный с помощью стандартного диска.

Линейка: Инструмент, используемый для проверки того, является ли поверхность плоской или параллельной.

Сквозное пиление: Операция пиления, при которой полностью пропиливается вся толщина заготовки. Правильная регулировка высоты диска обычно позволяет верхней части диска выступать над заготовкой на 3,2 мм. Держите ограждение пильного диска опущенным, упор-блокиратор направленным вниз, а расклинивающий нож установленным на место так, чтобы он возвышался над пильным диском.



Внимание!

Перед тем, как приступить к настройке или эксплуатации станка, прочтите и уясните все содержание данной инструкции. **Несоблюдение этих правил может привести к серьезным травмам.**

6.0 Сборка и установка

6.1 Комплект поставки

См. Рисунок 6-1.

Снимите все коробки с принадлежностями с транспортировочного поддона. Извлеките предметы из шкафа. Не выбрасывайте картонную коробку или упаковочный материал до тех пор, пока не убедитесь, что станок собран и работает правильно.

Сравните содержимое упаковочного ящика со следующим списком деталей, чтобы убедиться, что все детали целы. О недостающих деталях следует сообщить вашему поставщику. (Сначала осмотрите пилу на тот случай, если детали были предварительно установлены.)

- 1 Циркулярная пила с переключателем – **A**
- 2 Чугунные расширения стола – **B**
- 1 Угловой упор – **C**
- 1 Крышка двигателя с шарнирными штифтами – **D**
- 1 Толкатель – **E**
- 1 Ключ оправки – **F**
- 2 Ручки – **G**
- 1 Маховик – **H**
- 1 Ручка фиксации маховика – **J**
- 1 Ограждение пильного диска – **K**
- 1 Низкопрофильный расклинивающий нож – **L**
- 1 Расклинивающий нож – **M**
- 1 Упор-блокиратор в сборе – **N**
- 1 Вставка стола (предустановлена) – **O**
- 1 Фланец Ø30 мм (не показан)
- 1 Пильный диск (предустановлен)
- 1 Карточка регистрации продукта
- 1 Инструкция по эксплуатации
- 1 Комплект крепежных деталей

6.1.2 Комплект крепежных деталей

#PM2000B-HP

См. Рисунок 6-2.

- 6 Болты M10x35 (**HP1**)
- 6 Контршайбы M10 (**HP2**)
- 6 Плоские шайбы M10 (**HP3**)

ПРИМЕЧАНИЕ: Упор и направляющие с крепежом, а также деревянные расширительные столы и ножки с крепежом поставляются в отдельных коробках.

6.2 Инструмент, необходимый для сборки

Шестигранный ключ 2,5 мм

Гаечные ключи: 14 мм, 17 мм

Линейка

Резиновый молоток (или молоток с деревянным брусом)

Примечание: Ключ с храповым механизмом с головками сократит время сборки. Для сборки упора и направляющих могут потребоваться дополнительные инструменты.



Рисунок 6-1 (Элементы не в масштабе)



Рисунок 6-2 Комплект крепежных деталей (PM2000B-HP)

⚠ Внимание! Пила не должна быть подключена к источнику питания во время сборки. Несоблюдение этих правил может привести к серьезным травмам.

6.3 Распаковка и очистка

1. Снимите пилу с поддона с помощью лебедки; или снимите прибитые доски, удерживающие пилу на поддоне, и сдвиньте пилу с поддона на пол.
2. Пилу следует размещать в помещении с прочным ровным полом, хорошей вентиляцией и достаточным освещением. Оставьте достаточно места вокруг станка для установки расширительных столов и направляющих, обращения с заготовками и проведения общих работ по техническому обслуживанию.
3. На открытые металлические поверхности, такие как стол и расширения стола, на заводе было нанесено защитное покрытие. Его следует удалить мягкой тканью, смоченной в керосине или обезжиривающем очистителе. Не используйте для этой цели ацетон, бензин или разбавитель лака. Не используйте растворители для чистки пластиковых деталей и не применяйте с этой целью абразивные материалы, поскольку они могут поцарапать поверхности.

6.4 Установка расширений стола

См. Рисунок 6-3.

1. Кромки сопряжения стола и расширений должны быть чистыми и без заусенцев.
2. Присоедините расширение (В) к столу пилы. (Расширения идентичны). Используйте три болта, контршайбы и плоские шайбы (HP-1/2/3). Слегка затяните болты гаечным ключом или головкой на 17 мм. *Пока не затягивайте полностью.*

Совет по сборке: Если вы делаете это без помощника, поднимите расширение перпендикулярно краю стола. Установите центральный болт и шайбы и слегка

затяните. Затем поверните расширение параллельно столу, чтобы вставить оставшиеся два болта.

3. Повторите ту же операцию для противоположного расширения стола. Слегка затяните болты. *Пока не затягивайте полностью.*
4. Передний край расширения должен быть заподлицо с передней кромкой стола пилы. При необходимости постучите резиновым молотком по переднему краю расширения, чтобы сделать его заподлицо. См. Рисунок 6-4.

6.4.1 Выравнивание расширений стола

Выверните расширения относительно стола с помощью линейки. Идеально подходит металлическая линейка, хотя также можно использовать тщательно выровненную доску.

Ниже описаны два метода: один с использованием резинового молотка, другой с использованием струбцин на краях стола.

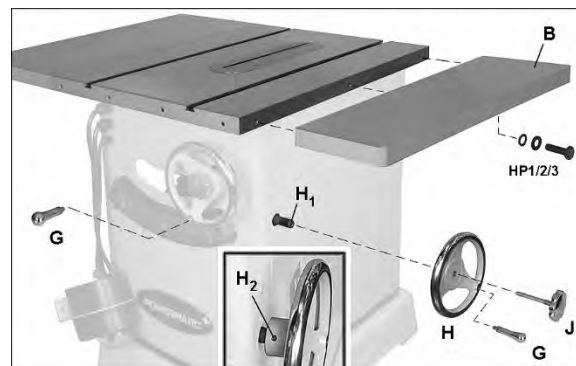


Рисунок 6-3: Установка принадлежностей



Рисунок 6-4: Выравнивание расширений, Метод 1

Метод 1 (Рисунок 6-4):

1. Сдвиньте расширение так, чтобы оно находилось немного выше поверхности стола пилы.
2. Начните с затяжки трех болтов под расширением стола, которые крепят его к

стола. Затяните их ровно настолько, чтобы удерживать расширение на месте, но достаточно свободно, чтобы изменить высоту расширения, постучав по нему. (Постучите резиновым молотком или молотком через плоский деревянный брусок. Никогда не используйте стальной молоток, ударяя им непосредственно по деталям станка.)

3. Положите линейку поперек стола и расширения, выдвинув ее за край расширения, как показано на Рисунке 6-4.
4. Переместите линейку, помещая ее в несколько мест вдоль расширения, продолжая выравнивать расширение относительно стола. Также проведите кончиками пальцев по стыку, чтобы убедиться в отсутствии неровности. Когда проверяемый участок расширения станет заподлицо со столом, затяните болт под этим участком. Продолжайте, пока все три болта не будут полностью затянуты. ПРИМЕЧАНИЕ: Убедитесь, что передний край расширения остается заподлицо с передним краем стола.
5. Повторите ту же операцию для противоположного расширения стола.

Метод 2 (Рисунок 6-5):

1. Выполните шаги с 1 по 3 из Метода 1.
2. Поместите струбицы на стык, одну спереди, другую сзади стола. Используйте подкладку или плоский брусок под губкой струбицы, чтобы предотвратить повреждение поверхности стола. См. Рисунок 6-5.
3. Затяните обе струбицы, чтобы совместить передний и задний края стола и расширения. Убедитесь, что передний край расширения остается заподлицо с передним краем стола.
4. Постепенно затягивая болты, поместите линейку на стол, контролируя совмещение в различных местах стыка, особенно проверяя центр. При необходимости выполните соответствующие настройки.
5. Полностью затяните все болты.



Рисунок 6-5: Выравнивание расширений, Метод 2

6.5 Маховик, ручки, рычаги

См. Рисунок 6-3:

1. Снимите ленту вокруг вала, чтобы открыть резьбу и шпонку вала (H₁, Рисунок 6-3).
2. Убедитесь, что установочный винт на маховике (H₂) выкручен в достаточной степени, чтобы предотвратить повреждение его и вала.
3. Убедитесь, что шпонка вставлена в паз. Наденьте маховик на вал, совместив шпоночную канавку со шпонкой.
4. Наденьте маховик на вал до упора, затем затяните установочный винт (H₂).
5. Установите фиксирующую ручку (J, Рисунок 6-3) и ручки (G). Используя гаечный ключ, закрутите ручки в маховик и затяните их.

6.6 Направляющие и упор

После правильной установки расширений стола на пилу можно установить направляющие и узел упора Accu-Fence®. Обратитесь к руководству № M-2195079B, прилагаемому к упору, затем переходите к разделу 6.7 ниже.

6.6.1 Кронштейн переключателя

См. Рисунок 6-6.

Кронштейн переключателя устанавливается одновременно с направляющей трубой. Используйте два винта с шайбами, которые поставляются с направляющими.

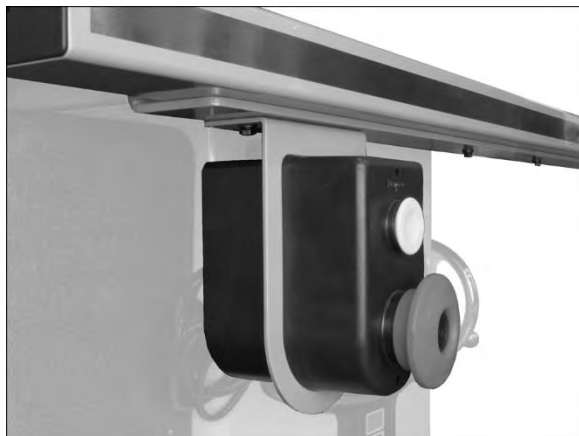


Рисунок 6-6: Установка переключателя

6.6.2 Деревянный расширительный стол

Инструкции по установке дополнительного деревянного расширительного стола см. руководстве Accu-Fence, № M-2195079B.

6.7 Крышка двигателя

См. Рисунок 6-7.

Вставьте штифты крышки двигателя в петли на пиле. Закройте крышку двигателя, пока она не зафиксируется на стойке пилы.

Примечание: Механизм фиксации может потребовать регулировки для обеспечения надлежащего закрытия. Ослабьте винт и установите его в нужное положение. Затяните винт.



Рисунок 6-7: Установка крышки двигателя

6.8 Вставка стола

См. Рисунок 6-8.

Поместите вставку в проем стола. Убедитесь, что вставка лежит заподлицо с поверхностью стола, положив на нее линейку в различных точках. Если вставка лежит не ровно по длине, поверните любой из 6 установочных винтов, чтобы поднять или опустить эту область вставки.

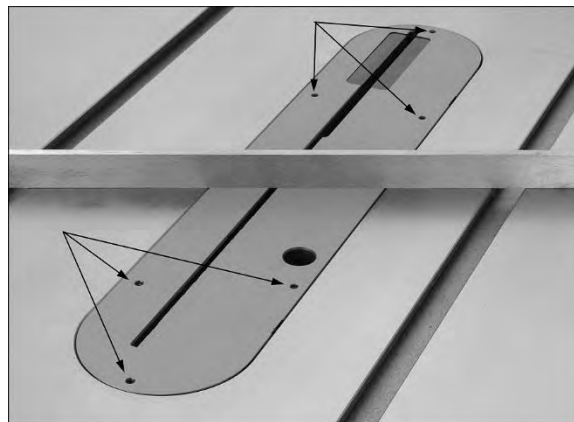


Рисунок 6-8: Выравнивание вставки стола

6.9 Установка и снятие пильного диска



Предупреждение! Соблюдайте осторожность при работе или обращении с острыми пильными дисками, чтобы избежать травм.

См. Рисунок 6-9.

1. Отключите станок от сети питания.
2. Снимите вставку стола.
3. Поднимите оправку диска в самое верхнее положение и установите угол наклона диска на 0°.
4. Установите диск на оправку, убедившись, что зубья направлены вниз к передней части пилы.
5. Установите фланец и гайку, как показано.
6. Нажмите и удерживайте рычаг (R, Рисунок 6-9) и поворачивайте диск, пока не сработает фиксатор вала. Затяните гайку по часовой стрелке с помощью гаечного ключа из комплекта. Не перетягивайте гайку.

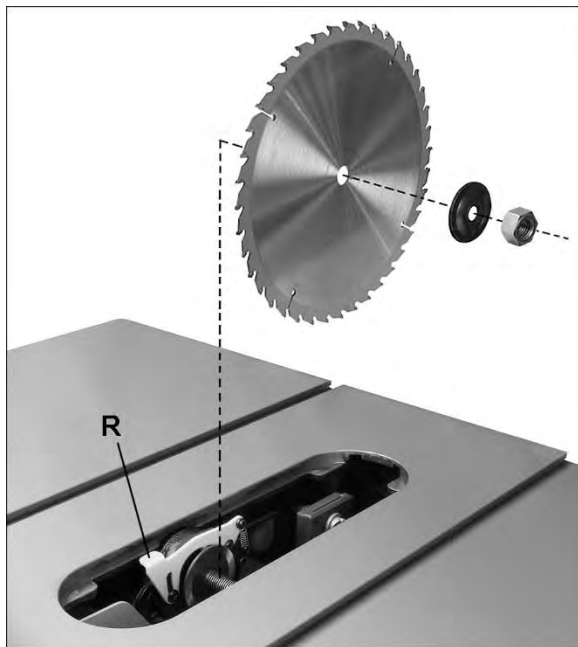


Рисунок 6-9: Установка пильного диска.

7. Чтобы снять диск, задействуйте фиксатор оправки и снимите гайку гаечным ключом.

6.10 Установка ограждения и раскливающего ножа

См. Рисунок 6-10.

6.10.1 Раскливающий нож

1. Снимите вставку стола.
2. Поднимите оправку диска в самое верхнее положение и установите угол наклона диска на 0°.
3. Потяните зажимной рычаг (S₁, Рисунок 6-10) вверх. Зажимная пластина (S₂) пружинена и сместится вдоль неподвижного основания, оставляя зазор.



Рисунок 6-10: Установка защитного ограждения пильного диска.

4. Вставьте выступы раскливающего ножа (M) в прорезь на основании и надавите на раскливающий нож до упора.
5. Опустите зажимной рычаг (S₁) в закрытое положение.
6. Раскливающий нож должен располагаться параллельно пильному диску. См. раздел 8.6 для проверки и регулировки.

ПРИМЕЧАНИЕ: Также предоставляется низкопрофильный раскливающий нож для выполнения глухих (непроходных) пропилов на циркулярной пиле.

6.10.2 Упор-блокиратор, препятствующий отдаче

См. Рисунок 6-10.

1. Установите вставку в стол.
2. Расположите упор-блокиратор, препятствующий отдаче, (N, Рисунок 6-10) так, чтобы скошенная сторона упора была обращена к передней части пилы, как показано.
3. Опустите упор-блокиратор в сборе на центральную выемку раскливающего ножа так, чтобы он перекрывал нож. Нажмите и удерживайте кнопку на упоре-блокираторе (N₁, Рисунок 6-10) и надавите на упор-блокиратор, пока он не войдет в паз.

4. Кулачки упора должны свободно опуститься на стол.

6.10.3 Ограждение пильного диска

См. Рисунок 6-10.

1. Нажмите и удерживайте кнопку (K₁) на заднем конце ограждения.
2. Надавите на ограждение (K) под углом, как показано на рисунке, пока штифт не войдет в заднюю прорезь расклинивающего ножа, и отпустите кнопку.
3. Нажмите на переднюю часть ограждения, пока она не сядет должным образом и не будет параллельна поверхности стола. Прозрачные защитные створки (K₂) должны свободно опуститься на стол.

ПРИМЕЧАНИЕ: Прозрачные створки можно удерживать в поднятом положении, повернув их вверх и вперед.



Внимание!

Узлы ограждения, расклинивающего ножа и упора-блокиратора должны быть надежно установлены, а створки должны соприкасаться со столом перед началом любой операции сквозного пиления.

Зажимное основание расклинивающего ножа регулируется производителем и дальнейшая регулировка узла ограждения диска и расклинивающего ножа не требуется. Однако, правильное совмещение всегда очень важно. Перед началом работы с пилой прочтите разд. 8.6 «Выверка расклинивающего ножа», чтобы проверить и при необходимости выполнить процедуру регулировки.

6.11 Вытяжной штуцер

Во время работы циркулярной пилы настоятельно рекомендуется использовать вытяжную систему (не входит в комплект). Это поможет содержать рабочее помещение в чистоте, а также предотвратит проблемы со здоровьем, которые могут возникнуть из-за вдыхания пыли.

Убедитесь, что внутренний шланг вставлен во внешний вытяжной штуцер (Рисунок 6-11). Подсоедините шланг от вашей вытяжной системы к вытяжному штуцеру (Ø 100 мм) в основании пилы и закрепите проволочным зажимом для шланга (не входит в комплект).



Рисунок 6-11:

7.0 Электрические соединения



Внимание!

Электроподключения должны выполняться квалифицированным электриком с соблюдением всех соответствующих требований нормативных документов. Станок должен быть надлежащим образом заземлен, чтобы предотвратить поражение электрическим током и возможную смертельную травму.

Вилка питания не входит в комплект пилы модели PM3000B. Вы можете использовать подходящую вилку, включенную в список UL/CSA, или подключить станок напрямую к электрической панели при условии, что рядом со станком есть разъединитель для оператора. Обратитесь к электрической схеме в разделе 15.0 для получения дополнительных сведений по подключению проводки.

Перед подключением к источнику питания убедитесь, что переключатель находится в выключенном положении.

Рекомендуется подключать циркулярную пилу модели PM3000B к выделенной цепи на 30 А с автоматическим выключателем или предохранителем.

Если станок подключен к цепи, защищенной предохранителем, используйте плавкий предохранитель с задержкой на срабатывание, помеченный буквой «D». **Местные электротехнические нормы и правила имеют приоритет перед рекомендациями.**

7.1 ИНСТРУКЦИИ ПО ЗАЗЕМЛЕНИЮ

Станок должен быть заземлен. В случае неисправности или поломки заземление обеспечивает путь наименьшего сопротивления для электрического тока во избежание риска поражения электрическим током. Станок снабжен электрическим шнуром с заземляющим

проводником. Вилка не входит в комплект. Может быть установлена подходящая вилка, внесенная в список UL/CSA, или станок может быть «жестко подключен» к монтажной панели. В случае жесткого подключения, убедитесь, что оператор имеет возможность отключить станок.

Неправильное подключение заземляющего провода может привести к поражению электрическим током. Провод с изоляцией зеленого цвета с желтыми полосами или без них является заземляющим проводом оборудования. Если требуется ремонт или замена шнура электрического питания или вилки, не подключайте заземляющий провод оборудования к клемме под напряжением.



Внимание!

Проконсультируйтесь с квалифицированным электриком или обслуживающим персоналом, если инструкции по заземлению не совсем понятны или если есть сомнения в правильности заземления станка. **Несоблюдение этих правил может привести к серьезным или смертельным травмам.**

Немедленно отремонтируйте или замените поврежденный или изношенный шнур электропитания.

7.3 Удлинительные шнуры

ИСПОЛЬЗУЙТЕ ПОДХОДЯЩИЙ УДЛИНИТЕЛЬНЫЙ ШНУР. Убедитесь, что удлинительный шнур не имеет повреждений. Убедитесь, что удлинительный шнур способен нести ту электрическую нагрузку, на которую рассчитан станок. Использование удлинителя с низкими несущими параметрами может привести к потере напряжения и перегреву. В Таблице 3 приводятся необходимые параметры удлинителей, в зависимости от длины и токовых параметров, указанных на табличке станка. В случае сомнений, используйте шнур следующего типоразмера. Чем меньше калибр шнура, тем более сильную нагрузку он выдерживает.

Номинальный ток		Напряжение, В	Длина удлинительного шнура, м			
Свыше	Не более		15	30	60	90
		240	AWG (американский сортамент проводов)			
0	6		18	16	16	14
6	10		18	16	14	12
10	12		16	16	14	12
12	16		14	12	Не рекомендует ся	

Таблица 2 Рекомендации по удлинительным шнурам

7.4 Магнитный выключатель и ключ безопасности

См. Рисунок 7-2:

Световой индикатор питания - на пусковом переключателе имеется индикаторная лампа питания, которая **горит всегда, когда к пиле подключено питание**, а не только когда пила работает. *Однако не стоит полагать, что отсутствие свечения означает, что на установку не подается питание.* Если лампочка неисправна, индикации не будет. Всегда проверяйте наличие питания перед использованием станка.



Внимание!

Помните, что отсутствие свечения индикатора не означает, что на станок не подается питание. Сначала всегда проверяйте питание. Несоблюдение этих правил может привести к серьезным травмам.

Пуск - Нажмите зеленый пусковой выключатель.

Когда к станку подключено питание, зеленый индикатор всегда горит независимо от того, работает пила или нет.

Стоп - Нажмите красный выключатель для прекращения работы станка.

Сброс - Если пила останавливается без нажатия кнопки «Стоп» в результате срабатывания предохранителя или автоматического выключателя:

1. Нажмите красную кнопку для выполнения сброса.
2. Нажмите зеленую кнопку, чтобы перезапустить станок.

7.4.1 Ключ безопасности

Переключатель снабжен магнитным ключом безопасности. Находясь на переключателе, как показано на Рисунке 7-2, ключ безопасности воздействует на реле, которое позволяет станку запускаться и останавливаться при нажатии соответствующих переключателей. Поскольку ключ является магнитным, его можно вынуть, чтобы сделать станок неспособным к работе, и его можно спрятать для безопасного хранения, прикрепив его под направляющей или другой магнитной поверхностью.

При использовании станка поместите ключ на крышку переключателя, совместив стрелку на ключе со стрелкой REMOVE (УДАЛИТЬ) на крышке. Затем поверните ключ, чтобы стрелка совпала со стрелкой LOCK (ЗАПЕРТ). Это предотвратит выпадение ключа безопасности от вибрации во время работы станка.



Рисунок 7-2

8.0 Настройка станка

8.1 Инструмент, необходимый для настройки и регулировки

Шестигранные ключи: 2,5 мм, 3 мм, 4 мм
 Гаечные ключи: 13 мм, 19 мм, 22 мм (или разводной)
 Линейка
 Угольник

8.2 Выравнивание упора

Перед использованием упора Accu-Fence® убедитесь, что он правильно выровнен относительно пильного диска. Обратитесь к руководству № M-2195079B, прилагаемому к упору.

8.3 Подъем и наклон пильного диска

См. Рисунок 8-1.

Чтобы поднять или опустить пильный диск, ослабьте фиксирующую ручку (А, Рисунок 8-1) и поверните маховик (В) на передней части пилы, пока не будет достигнута желаемая высота. Затяните фиксирующую ручку (А). Диск должен выступать примерно на 3,2 мм над верхней поверхностью заготовки.

Чтобы наклонить пильный диск, ослабьте фиксирующую ручку (С) и поверните маховик (D) до достижения желаемого угла, отображаемого на шкале наклона. Затяните фиксирующую ручку (С).

Указатели для отсчета (Е) можно расположить в любой точке шкалы; ослабьте ручку и переместите указатель в нужное положение, затем затяните ручку. Они обеспечивают быструю точку отсчета для настройки углового упора.



Рисунок 8-1:

8.4 Угловой упор

См. Рисунок 8-2 и 8-3:

8.4.1 Настройка угла поворота

Угловой упор имеет зубчатую рейку и шестерню, регулирующую угол установки. Чтобы настроить угол:

1. Поместите угловой упор в паз стола.
2. Ослабьте ручку фиксации (Н, Рисунок 8-2), повернув ее против часовой стрелки.
3. Вытяните подпружиненную ручку (J) и вращайте ее до тех пор, пока корпус (K) углового упора не окажется под нужным углом, отображаемым на шкале.
4. Затяните ручку фиксации (Н).

8.4.2 Настройки по меткам

На шкале упора имеются метки (выемки) в положении угла 0°, 30° и 45° справа и слева. Чтобы быстро настроиться на нужный угол с меткой, отпустите ручку (J), фиксирующую метку (выемку). Затяните ручку фиксации (Н).

Примечание: Не полагайтесь только на метки (выемки) для точной настройки. После того, как шток зафиксируется в положениях 0°, 30° и 45°, при необходимости произведите точную регулировку с помощью ручки (J), выставив ее по индикатору шкалы (L).

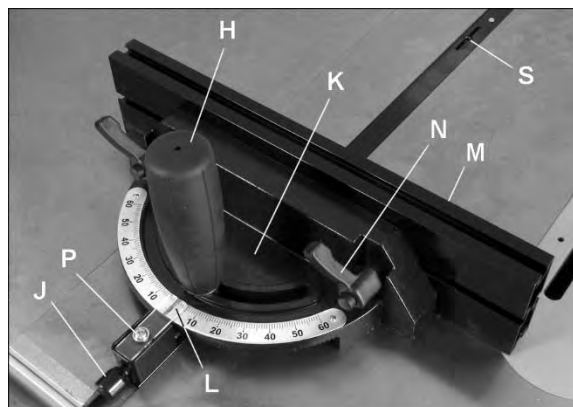


Рисунок 8-2

8.4.3 Опорная направляющая углового упора

Опорную направляющую углового упора (М, Рисунок 8-2) можно отрегулировать, сдвинув вправо или влево, или полностью снять.

Для регулировки ослабьте две стопорные ручки (N), сдвиньте направляющую и снова затяните стопорные ручки. **Убедитесь, что конец направляющей не находится на пути пильного диска.**

ПРИМЕЧАНИЕ: Стопорные ручки (N) регулируются. Вытяните ручку, поверните ее в другое положение, затем отпустите, убедившись, что она встала на штифт.

Чтобы снять опорную направляющую углового упора, полностью сдвиньте ее и снимите стопорные ручки (N) и крепежные элементы.

8.4.4 Калибровка углового упора

1. Поместите угловой упор в паз стола.
2. Установите его под углом 90° к пильному диску (установка 0° по шкале), ослабив фиксирующую ручку (H, Рисунок 8-2), затем вытяните подпружиненную ручку (J) и поворачивайте корпус (K) до тех пор, пока на шкале не будет достигнуто положение 0° .
3. Измерьте точность положения углового упора относительно паза с помощью угольника.

При необходимости произвести регулировку:

4. Отрегулируйте корпус (K), пока он не будет под прямым углом (90°) по отношению к пазу.
5. Затяните ручку фиксации (H).
6. Убедитесь, что индикатор шкалы (L) показывает 0° . Если это не так, ослабьте винт (P) и выставьте индикатор (L), на 0° . Затяните винт (P).
7. Если описанная выше процедура не обеспечит удовлетворительного выравнивания углового упора, ослабьте два болта (R, Рисунок 8-3) под опорной стойкой и сместите ее, если необходимо. По окончании, затяните болты.

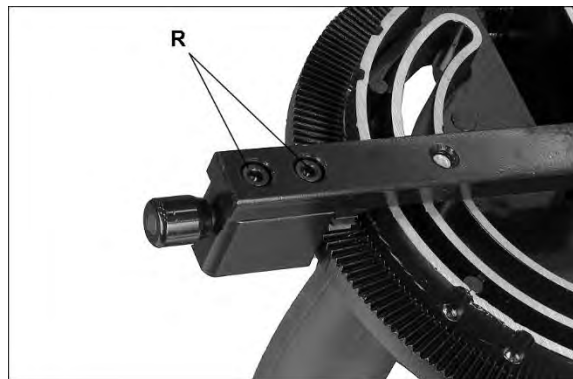


Рисунок 8-3

ПРИМЕЧАНИЕ: На планке углового упора есть два паза с установочными винтами (S, Рисунок 8-2). Отрегулируйте эти установочные винты, чтобы исключить люфт между планкой и пазом.

8.5 Регулировка упоров наклона пильного диска

Все упоры наклона пильного диска под углом 90° , 45° и упоры подъема настроены на заводе-изготовителе и не требуют регулировки. Однако настройки могут корректироваться оператором, особенно если резы становятся неточными. Оба упора наклона расположены на цапфе.

8.5.1 Упор наклона 90°

1. Отключите станок от сети питания.
2. Убедитесь, что вставка стола выровнена относительно поверхности стола (раздел 6.8).
3. Поднимите пильный диск в самое верхнее положение и поместите угольник на стол, приложив его к диску (Рисунок 8-4). Убедитесь, что зубья диска не препятствуют выверке.
4. Наклоняйте диск с помощью маховика, пока угольник и диск не окажутся в одной плоскости.
5. Если требуется регулировка, ослабьте гайку на болте упора 90° (Рисунок 8-5) гаечным ключом на 13 мм и поверните болт на нужную высоту. Проверьте установку и снова затяните гайку относительно цапфы.
6. Проверьте положение указателя на шкале (Рисунок 8-5). При необходимости ослабьте винт и установите указатель на ноль. Затяните винт.

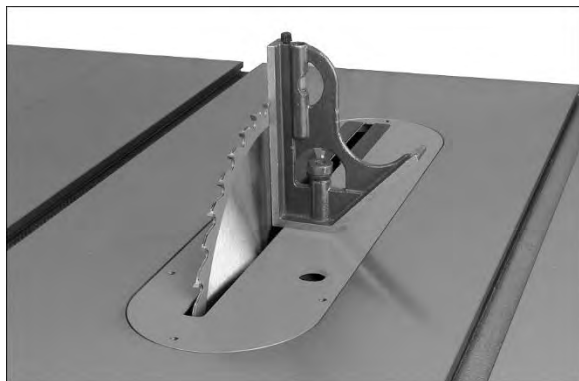


Рисунок 8-4

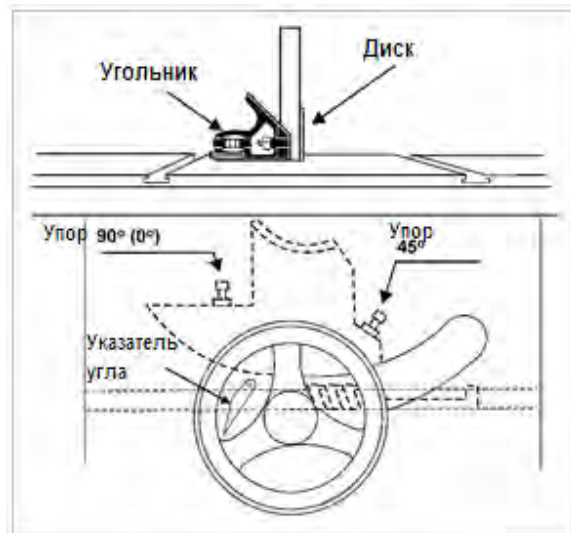


Рисунок 8-5

8.5.2 Упор наклона 45°

Выполните ту же процедуру, что и выше, но с пильным диском, наклоненным под углом 45°, как показано на Рисунке 8-6.

Отрегулируйте упор на 45°, как показано на Рисунке 8-5. Еще раз проверьте настройку, затем снова затяните гайку.

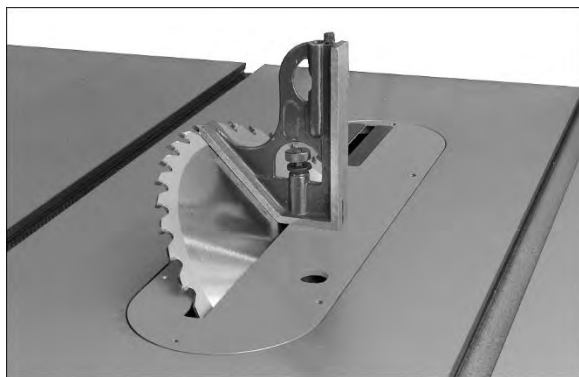


Рисунок 8-6

8.6 Выверка расклинивающего ножа

8.6.1 Боковое совмещение

Пильный диск и расклинивающий нож должны быть как можно более точно совмещены (боковое совмещение) для предотвращения отдачи. Это следует проверить при первоначальной установке ограждения пильного диска и расклинивающего ножа. Совмещение также следует проверять после каждой замены пильного диска.

Проверьте совмещение следующим образом:

1. Снимите ограждение диска и узел упора-блокиратора.
2. Поместите линейку на стол так, чтобы она опиралась на пильный диск и расклинивающий нож. См. Рисунок 8-7. Поверните пильный диск так, чтобы верхняя часть зуба диска коснулась линейки.

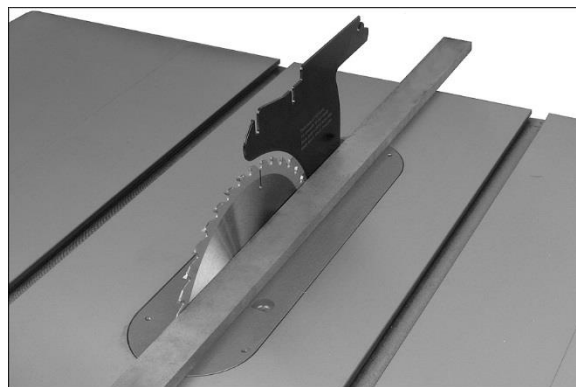


Рисунок 8-7

Пильный диск и расклинивающий нож должны быть на одной линии. При необходимости произвести регулировку:

3. Поднимите рычаг (А, Рисунок 8-8) и снимите расклинивающий нож, отметив, в каком направлении нужно переместить расклинивающий нож, чтобы совместить его с пильным диском.
4. Используйте шестигранный ключ на 3 мм, чтобы отрегулировать четыре установочных винта (В, Рисунок 8-8). Отрегулируйте установочные винты, необходимые для совмещения расклинивающего ножа с пильным диском.
5. Снова вставьте расклинивающий нож, зафиксируйте его, затянув рычаг (А), и проверьте совмещение, как описано в шаге 2.
6. Повторяйте шаги 3–5 до тех пор, пока совмещение не станет полным.

8.6.2 Регулировка расстояния до пильного диска

Зазор между пильным диском и расклинивающим ножом должен составлять от 3 мм до 8 мм. См. Рисунок 8-9.

Если требуется регулировка, обратите внимание, нужно ли увеличить или уменьшить зазор между диском и ножом. Произведите регулировку следующим образом:

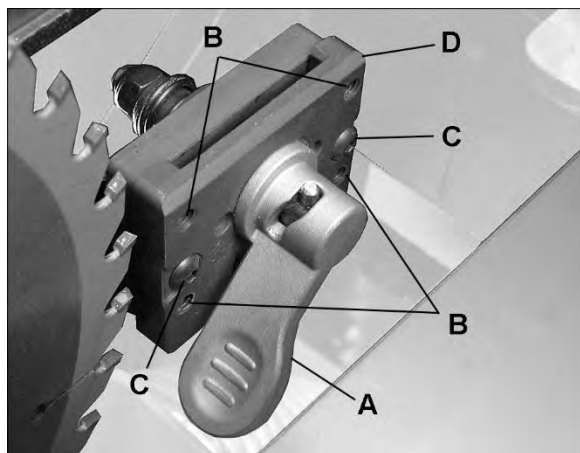


Рисунок 8-8



Рисунок 8-9

7. Снимите ограждение пильного диска, узел упора-блокиратора, вставку стола и расклинивающий нож.
8. Используйте шестигранный ключ на 3 мм, чтобы ослабить два винта (С, Рисунок 8-8). Это позволит зажимной пластине (D) скользить вперед и назад по неподвижному основанию.
Сдвиньте зажимную пластину (D) по направлению к пильному диску или от него по мере необходимости. Постарайтесь сделать зазоры как можно более ровными.
9. Затяните винты (С).
10. Вставьте расклинивающий нож; задействуйте рычаг (А) и убедитесь, что

зазор между пильным диском и ножом составляет 3-8 мм (Рисунок 8-9).

8.7 Регулировка пильного диска относительно стола

См. Рисунок 8-10 и 8-11.

Положение пильного диска относительно стола было отрегулировано производителем, и теперь регулировка не требуется. Еслирезы стали неточными, проверьте перпендикулярность стола/диска и при необходимости исправьте.

1. Отключите пилу от сети питания, выдернув вилку из розетки.
2. Поднимите пильный диск на максимальную высоту.
3. Отметьте один зуб (А, Рисунок 8-10) маркером и поместите зуб немного выше верхнего края стола спереди.
4. Слегка приподнимите угловой упор из паза, чтобы он служил уступом. Приложив угольник (В) к боковой стороне планки, сдвиньте шкалу до тех пор, пока она не коснется кончика диска, и зафиксируйте шкалу в нужном положении.

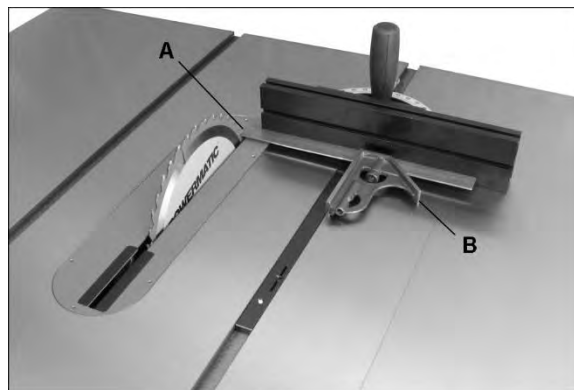


Рисунок 8-10

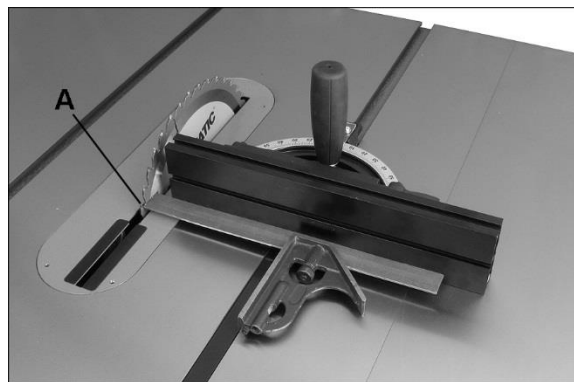


Рисунок 8-11

5. Поверните отмеченный зуб (А) так, чтобы он находился немного выше задней поверхности стола, используйте угольник, как и раньше, чтобы убедиться, что расстояние до диска одинаковое. См.

Рисунок 8-11. Если два расстояния не совпадают, тщательно отметьте разницу.

6. Ослабьте винты стола (элемент 23, раздел 14.1.1) и переместите стол в соответствии с отмеченным вами расстоянием.
7. Затяните винты.
8. Проверьте совмещение, настройку указателя угла, настройку упора и т.д. Выполните любые необходимые настройки.

8.8 Регулировка ремня

8.8.1 Натяжение ремня

См. Рисунок 8-12.

Натяжение приводного ремня следует проверять после первых нескольких дней работы, так как при первом использовании ремень может немного растянуться; также периодически осматривайте его при последующей работе.

Чтобы натянуть ремень:

1. Отключите пилу от сети питания, выдернув вилку из розетки.
2. Ослабьте болт (С, Рисунок 8-12) гаечным ключом на 17 мм.
3. Слегка ослабьте гайку (D) гаечным ключом на 32 мм (или разводным).
4. Сдвиньте двигатель вправо и затяните болт (С) для натяжения ремня. Затяните гайку (D). Проверьте правильность натяжения, нажав на ремень посередине между шкивами; прогиб должен составлять около 12 мм.

Если на ремне появились признаки износа, потертости, трещин и т.д., его следует заменить следующим образом.

8.8.2 Замена ремня

См. Рисунок 8-12.

1. Полностью опустите цапфу.
2. Ослабьте болт (С) гаечным ключом на 17 мм.
3. Слегка ослабьте гайку (D) гаечным ключом на 32 мм (или разводным).
4. Поверните двигатель влево, чтобы ослабить натяжение.
5. Замените ремень.
6. Сдвиньте двигатель вправо и затяните болт (С) для натяжения нового ремня. Затяните гайку (D). Проверьте правильность натяжения, нажав на ремень посередине между шкивами; прогиб должен составлять около 12 мм.

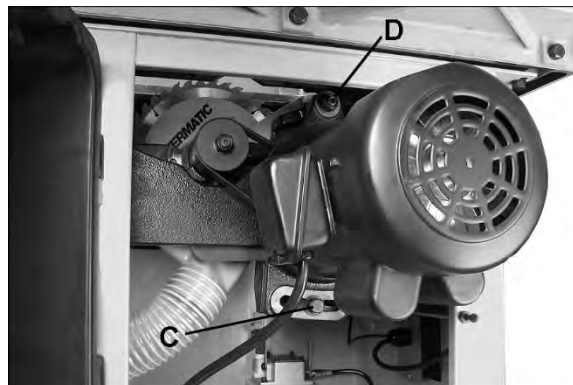


Рисунок 8-12

8.9 Установка вставки с нулевым зазором

При нормальных операциях, когда используется стандартная вставка стола (входит в комплект поставки), верхний край пильного диска находится примерно на 3,2 мм ниже поверхности стола, когда диск находится в самом нижнем положении.

В ситуациях, когда желательна вставка с нулевым зазором, пильный диск можно опустить дальше для размещения вставок, которые могут иметь проблемы с зазором между пильным диском. Это делается следующим образом:

1. Снимите ограждение диска и упор-блокиратор (Рисунок 6-10).
2. Откройте боковую крышку и найдите болт ограничителя глубины пильного диска (А, Рисунок 8-13), расположенный между шкивом оправки и двигателем.
3. Используя гаечный ключ на 14 мм, ослабьте шестигранную гайку (В, Рисунок 8-13). Это позволит повернуть болт и опустить пильный диск ниже.
4. Используйте маховик регулировки высоты (В, Рисунок 8-1), чтобы полностью опустить пильный диск.

Вставка с нулевым зазором теперь может быть помещена в проем стола, не касаясь пильного диска.

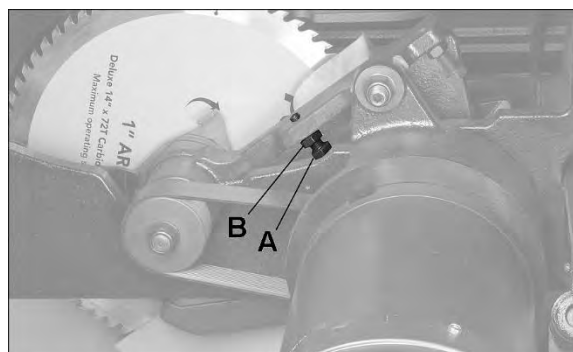


Рисунок 8-13



Предупреждение! **Никогда не используйте вставку с нулевым зазором, когда пильный диск находится в наклонном положении. Никогда не работайте с пилой без ограждения пильного диска, расклинивающего ножа и упора-блокиратора, предотвращающего отдачу, выполняя те операции, где они могут быть использованы.**

Когда снова будет использоваться стандартная вставка, пильный диск необходимо отрегулировать следующим образом:

5. С помощью маховика регулировки высоты (В, Рисунок 8-1) отрегулируйте высоту диска так, чтобы верх пильного диска находился на 3,2 мм ниже поверхности стола.
6. Болт ограничителя глубины пильного диска (А, Рисунок 8-13) должен упираться в цапфу. Добейтесь этого, затем затяните шестигранную гайку (В, Рисунок 8-13).
7. Установите на место стандартную вставку, узел упора-блокиратора и ограждение пильного диска.

9.0 Работа на станке

Ознакомьтесь с расположением и работой всех органов управления и регулировок, а также с использованием принадлежностей, таких как угловой упор и параллельный упор.

Примечание: Следующие рисунки носят общий характер и могут не отображать вашу конкретную модель пилы.

9.1 Предотвращение отдачи

В результате отдачи могут возникнуть серьезные травмы. Отдача возникает, когда заготовка застревает на пильном диске или между диском и параллельным упором или другим неподвижным предметом. Это заедание может привести к тому, что заготовка поднимется и будет отброшена в сторону оператора.

Ниже перечислены условия, которые могут вызвать отдачу:

- Зажим обрабатываемой детали при поперечном или продольном пилении.
- Отпускание заготовки до завершения операции или когда не проталкивают заготовки полностью за пильный диск, то есть когда пропил не завершен.
- Отказ от использования разделителя/расклинивающего ножа при распиловке или не полное совмещение разделителя/расклинивающего ножа с пильным диском.

- Использование изношенного пильного диска.
- Неполное совмещение продольного упора, при котором он имеет тенденцию образовывать суживающийся угол относительно пильного диска, что ведет к зажиму заготовки.
- Приложение усилия подачи при продольном пилении к отрезанной (свободной) части заготовки, а не к части между пильным диском и упором.
- Распиловка покоробленной (не плоской) заготовки, заготовки с неровными краями или скрученной текстурой волокон.

Чтобы свести к минимуму или предотвратить травму в результате отдачи:

- Избегайте условий, перечисленных выше.
- Пользуйтесь защитными очками или защитной маской.
- Не используйте угловой и параллельный упор в одной и той же операции, если только не предусмотрено использование вспомогательной доски на упоре так, чтобы позволить отрезной части заготовки высвободиться до начала фактического распила (см. Рисунок 9-8).
- По мере использования станка следует периодически проверять работу упора-блокиратора, предотвращающего отдачу (Рисунок 9-1). Если кулачки упора-блокиратора не останавливают обратное движение заготовки, заточите их вершинки.
- По возможности старайтесь держаться вне зоны потенциальной отдачи, в том числе при пуске или остановке станка.
- Изношенный, плохо отрегулированный, неподходящий или неправильно заточенный режущий инструмент, а также режущий инструмент с прилипшей к нему смолой или иными отложениями может стать причиной несчастных случаев. Не используйте треснувший пильный диск. Использование острого, исправного и правильно выбранного режущего инструмента во время работы поможет избежать травм.

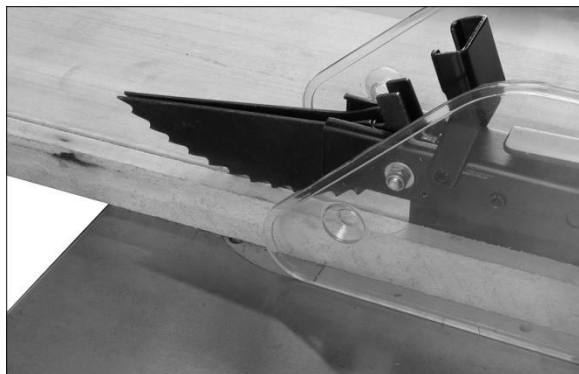


Рисунок 9-1

- ❑ Удерживайте заготовку должным образом и крепко прижимайте ее к угловому или параллельному упору. Используйте толкатель при пилении коротких, узких (менее 150 мм) или тонких заготовок. При выборке пазов или профилировании используйте толкатель или прижим углового упора.
- ❑ Никогда не используйте продольный упор в качестве ограничителя длины при поперечном пилении. Не держитесь за свободный конец или отрезанную часть заготовки и не прикасайтесь к ним. При сквозной распиловке обрезок НЕ должен быть ограничен.
- ❑ Всегда держите руки на расстоянии от пильного диска и никогда не тянитесь за него руками, чтобы удерживать заготовку.
- ❑ Распилы со скосом всегда следует выполнять так, чтобы упор находился с правой стороны пильного диска, чтобы диск отклонялся от упора и сводил к минимуму возможность заклинивания заготовки и, как следствие, отдачи.

9.2 Продольное пиление

Продольное пиление - это подача заготовки на пильный диск вдоль расположения волокон с использованием упора или другого позиционирующего устройства в качестве направляющей для придания заготовке желаемой ширины (Рисунок 9-2).

⚠ Внимание! **Перед началом продольного пиления убедитесь, что упор надежно закреплен и полностью совмещен с пильным диском.**

- ❑ Никогда не производите пиление на весу и не используйте угловой упор вместе с параллельным.
- ❑ Никогда не пилите заготовки короче диаметра пильного диска.
- ❑ Никогда не тянитесь руками за пильный диск, чтобы удерживать или снимать отрезанный кусок при вращающемся пильном диске.



Рисунок 9-2

Никогда не работайте без ограждения пильного диска, разделителя/расклинивающего ножа и упора-блокиратора, предотвращающего отдачу. Убедитесь, что разделитель/расклинивающий нож должным образом совмещен с пильным диском. Когда древесину пилят вдоль волокон, пропилен имеет тенденцию закрываться и заклинивать заготовку на диске, что может привести к отдаче.

Примечание: Табличка с предупреждением прикреплена к ограждению, чтобы напомнить оператору о некоторых основных процедурах безопасности.

Параллельный упор должен быть настроен на ширину пиления с помощью шкалы на передней направляющей или путем измерения расстояния между диском (А) и упором (В). Держитесь подальше от плоскости вращения пильного диска и линии расположения заготовки, чтобы избежать попадания в оператора опилок и щепок, выбрасываемых диском, или потенциальной отдачи.

Если у заготовки нет прямой кромки, прибейте к ней вспомогательную ровную доску, чтобы она упиралась в упор. Чтобы добиться качественного пиления, заготовка должна хорошо прилегать к столу. Не пытайтесь пилить покоробленные заготовки.

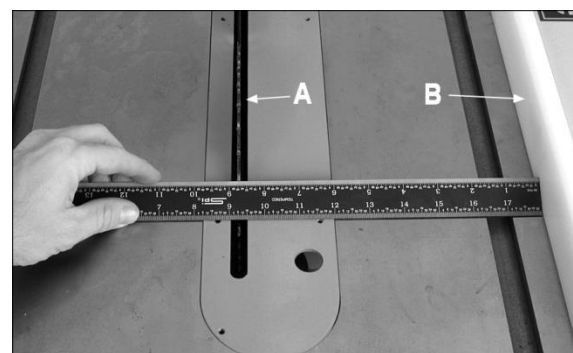


Рисунок 9-3

При продольном пилении используйте одну руку, чтобы прижимать заготовку к упору или иному приспособлению, а другую - чтобы подавать ее

на диск, проталкивая между диском и упором. Если ширина заготовки менее 150 мм или длина короче 300 мм, используйте толкатель, чтобы проталкивать ее между диском и упором (Рисунок 9-4). Никогда не упирайтесь в заготовку таким образом, чтобы толкающая рука находилась на одной линии с диском. Переместите руку, которой вы прижимаете заготовку, на безопасное расстояние от диска, когда пропил будет близок к завершению.

Для пиления очень узких заготовок, когда нельзя использовать толкатель, используйте толкающий блок (направляющую линейку) или вспомогательный упор. Всегда проталкивайте заготовку полностью до завершения пропила, чтобы свести к минимуму вероятность отдачи.

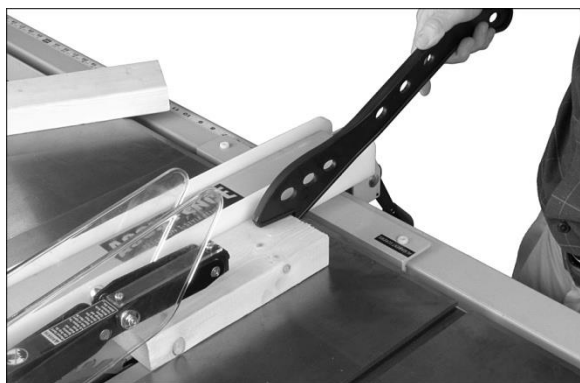


Рисунок 9-4

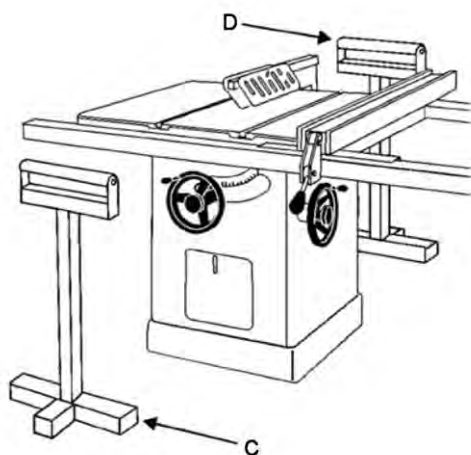


Рисунок 9-5

При распиловке длинных досок используйте опору перед столом (С, Рисунок 9-5), например, роликовую стойку, и опору или помощника сзади (D).

Никогда не используйте параллельный упор за пределами точки, в которой каретка находится заподлицо с концом направляющих.

Диск должен выступать примерно на 3,2 мм над верхней поверхностью заготовки. Выступ диска выше этой точки может быть опасно.

9.3 Распил на заготовки

Распил на заготовки - это операция продольной распиловки, при которой толстые доски разрезаются на более тонкие. **Примечание:** Ленточная пила - идеальный инструмент для подобной распиловки.



Внимание!

Если циркулярная пила используется для распила на заготовки, примите меры предосторожности, такие как использование вспомогательного упора, барьера для распила на заготовки или аналогичных устройств, для стабилизации заготовки и обеспечения безопасности оператора.

Узкие доски размером до 75 мм можно распилить за один проход. Более широкие доски размером до 150 мм должны быть распилены на заготовки за два прохода.

При распиловке на заготовки более широких досок отрегулируйте высоту диска так, чтобы два пропила перекрывали друг друга на 12 мм, как показано на Рисунке 9-6. Слишком глубокий первый пропил может привести к заклиниванию и возможной отдаче на втором пропиле. Всегда прижимайте доски одной и той же стороной к упору при выполнении обоих пропилов.



Рисунок 9-6

9.4 Поперечное пиление

Поперечное пиление - операция, при которой заготовка подается на пильный диск поперек волокон, используя угловой упор для поддержки и позиционирования заготовки (Рисунок 9-7).



Рисунок 9-7

Поперечное пиление никогда не должно производиться на весу, а продольный упор нельзя использовать в качестве ограничителя, если только вспомогательный блок (Е, Рисунок 9-8) не зажат в передней части зоны диска, так что отрезанный кусок выйдет за пределы блока до начала выполнения основного пропила.

Ограничители длины не следует использовать на свободном конце заготовки в зоне обрезки.

Не выполняйте поперечного пиления заготовок короче 150 мм. Перед началом пиления убедитесь, что угловой упор надежно закреплен под нужным углом. Надежно прижмите заготовку к столу и к угловому упору. Всегда используйте ограждение пильного диска и расклинивающий нож и убедитесь, что расклинивающий нож правильно совмещен с пильным диском.

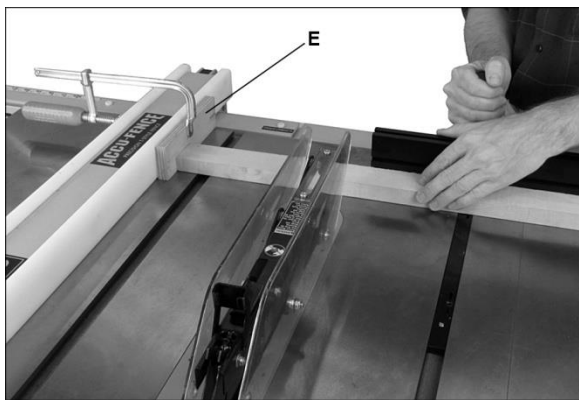


Рисунок 9-8

Для поперечного пиления под углом 90 градусов большинство операторов предпочитают использовать левый паз углового упора. При использовании такой конфигурации прижимайте заготовку левой рукой к упору, а правой рукой продвигайте заготовку. При использовании правого паза углового упора для пиления под углом и сложного поперечного пиления, когда диск отклоняется от упора, положение рук меняется на противоположное.

При использовании углового упора заготовку необходимо надежно удерживать и плавно продвигать с низкой скоростью. Если заготовку

удерживать ненадежно, она может начать вибрировать, что приведет к заклиниванию пильного диска и повреждению его зубьев.

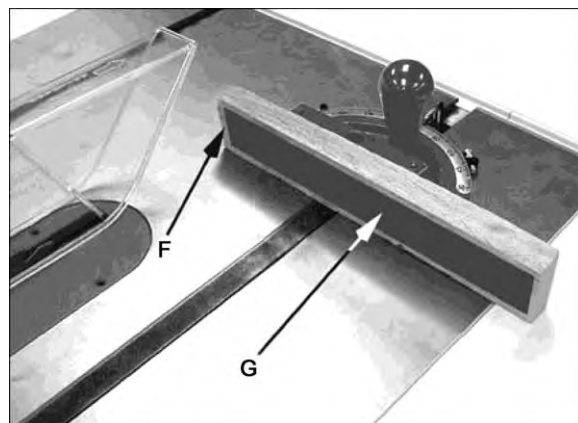


Рисунок 9-9

Чтобы увеличить эффективность углового упора при поперечном пиении, некоторые пользователи устанавливают дополнительную деревянную накладку (F, Рисунок 9-9) с приклеенной полосой наждачной бумаги (G), чтобы помочь удерживать заготовку.

Обеспечьте дополнительную опору для любой заготовки, выступающей за пределы стола, имеющей тенденцию провисать и подниматься со стола.

Диск должен выступать примерно на 3,2 мм над верхней поверхностью заготовки. Выступ диска выше этой точки может быть опасно.

9.5 Пиление со скосом и под углом

Пиление со скосом - это особый тип операции, при которой пильный диск наклоняется под углом менее 90 градусов к поверхности стола (Рисунок 9-10). Операции выполняются так же, как продольное или поперечное пиление, за исключением того, что с правой стороны диска следует использовать параллельный или угловой упор, чтобы обеспечить дополнительную безопасность и избежать заклинивания заготовки между диском и поверхностью стола. При пиении со скосом с помощью углового упора заготовку необходимо удерживать надежно, чтобы предотвратить ее проскальзывание.



Предупреждение! Никогда не используйте вставку с нулевым зазором, когда пильный диск находится в наклонном положении.



Рисунок 9-10

Пиление под углом - поперечное пиление, сделанные под углом к краю заготовки (рис. 9-11). Установите угловой упор под углом и сделайте пропил так же, как и при обычном поперечном пилении, за исключением того, что заготовку нужно удерживать очень крепко, чтобы предотвратить ее проскальзывание.



Рисунок 9-11

Примечание: При выполнении сложного пиления (с наклонным диском) используйте угловой упор, установленный в правом пазу, чтобы обеспечить большее пространство для рук и безопасность.

Диск должен выступать примерно на 3,2 мм над верхней поверхностью заготовки. Выступ диска выше этой точки может быть опасен.

9.6 Выборка пазов

Выборка пазов - это прорезание широкой канавки/паза в заготовке или прорезание канавки по краю заготовки. Для этого типа операции необходима вставка «дадо» (дополнительная принадлежность, показанная на рис. 9-12).



Предупреждение! Не используйте стандартную вставку стола для выборки пазов.



Рисунок 9-12

Процесс прорезания канавок (пазов) шириной от 3,2 мм до 20,6 мм в заготовках осуществляется с помощью набора дисков Dado, установленного пакетно, или регулируемого диска, установленного на оправке пилы. Используя различные комбинации сложенных друг на друга дисков Dado или правильно установив набор на регулируемом диске, можно получить точную ширину паза. Это очень полезно для выполнения скосов, стыков, шипов и т.д.

Ограждение пильного диска, расклинивающий нож и упор-блокиратор, предотвращающий отдачу, поставляемые с пилой, следует использовать для всех операций пиления, где они могут быть использованы.

При выполнении операций, при которых использование ограждения невозможно, как, например, при некоторых операциях по выборке пазов, следует принять альтернативные меры предосторожности. К ним относятся толкатели, клиновые доски, наполнители, зажимные приспособления и любые другие подходящие устройства, которые можно использовать для удержания рук оператора подальше от диска.

После завершения операции, требующей снятия ограждения, весь узел ограждения пильного диска в сборе должен быть снова установлен на станок в надлежащем рабочем состоянии.



Предупреждение! **Никогда не используйте диски Dado в наклонном положении. Никогда не работайте с пилой без ограждения пильного диска, расклинивающего ножа и упора-блокиратора, предотвращающего отдачу, выполняя те операции, где они могут быть использованы.**

10.0 Устройства безопасности

10.1 Клиновья доска

Клиновые доски или «гребенки» можно купить в большинстве магазинов инструментов или изготовить самостоятельно в соответствии с конкретными задачами. Клиновья доска (Рисунок 9-13) должна быть изготовлена из твердой древесины с прямыми волокнами толщиной примерно 25 мм и шириной от 100 до 200 мм в зависимости от размера станка. Длина

задается в соответствии с предполагаемым использованием.

Клиновые доски можно прикрепить к столу или продольному упору с помощью струбцин. В качестве альтернативы, просверленные и резьбовые отверстия в столе позволяют использовать барашковые гайки и шайбы как крепежные элементы. Если используется этот метод крепления, сделайте прорезы в клиновой доске для регулировки. (На рисунке показан способ крепления и использования клиновой доски в качестве вертикальной гребенки. Горизонтальный вариант использования не отличается, за исключением того, что доска крепится к столешнице.)



Рисунок 9-13: Клиновая доска

10.2 Толкатель и толкающий блок

Использование толкающего блока или толкателя обеспечивает дополнительный уровень безопасности для оператора. Толкатель входит в комплект циркулярной пилы, но можете изготовить другие индивидуальные толкатели для различных операций пиления. Шаблоны на рисунках 9-15 и 9-15 отображают детали устройства.

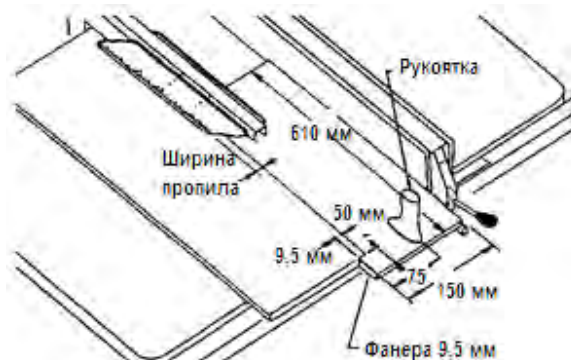


Рисунок 9-14: Шаблон толкающего блока

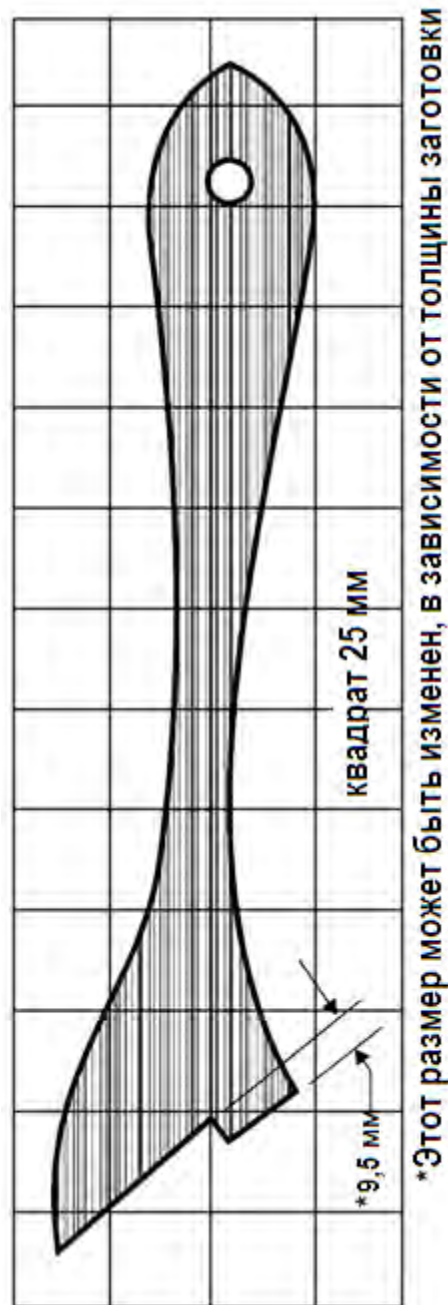


Рисунок 9-15: Шаблон толкателя

11.0 Техническое обслуживание



Внимание! Всегда отключайте станок от источника питания, выдернув вилку из розетки, перед выполнением технического обслуживания. Несоблюдение этих правил может привести к серьезным травмам.

11.1 Общий осмотр

Всегда следите за состоянием станка. Регулярно проверяйте состояние следующих элементов и при необходимости ремонтируйте или заменяйте их:

- Крепежные болты
- Выключатель электропитания
- Пильный диск
- Узел ограждения пильного диска

11.2 Чистка

Примечание: При ежедневной эксплуатации пилы необходимо соблюдать следующий график технического обслуживания.

ЕЖЕДНЕВНО:

- Протирайте поверхность стола и T-образные пазы.
- Удаляйте смолу и другие отложения с пильного диска.

ЕЖЕНЕДЕЛЬНО:

- Для достижения наилучших результатов поверхность стола должна быть чистой и без ржавчины. Чтобы было легче соблюдать это условие, наносите на поверхность стола слой воска. Кроме того, можно использовать аэрозольные защитные средства, доступные в большинстве магазинов оборудования и инструментов. Хорошее защитное средство должно обеспечивать защиту поверхности от ржавчины, не оставляя пятен на деталях.
- Очищайте корпус вентилятора двигателя сжатым воздухом.
- Протирайте направляющие упора сухой силиконовой смазкой.

ПЕРИОДИЧЕСКИ:

- Содержите внутреннюю часть шкафа и зону цапфы в чистоте. Удаляйте пыль и стружку с помощью пылесоса.

- Проверяйте наличие чрезмерного люфта в механизме наклона и подъема пильного диска и в оправке пильного диска, при необходимости регулируйте, добиваясь его устранения.
- Проверяйте ремень на предмет надлежащего натяжения, а также на предмет износа, трещин, потертостей и т.д.

11.3 Смазка

- Смазывайте червячную шестерню наклона, подъемную червячную передачу и участки цапфы незатвердевающей смазкой хорошего качества.
- После смазки проверяйте все настройки, действие маховика, упоры наклона диска, настройки устройств индикации и т.д.

11.4 Снятие оправки/подшипника оправки

Оправка пилы запрессована в корпус рычага подъема пилы. Если оправку необходимо снять для замены подшипника, это должен сделать квалифицированный специалист по обслуживанию. Обратитесь к поставщику.

11.5 Дополнительное обслуживание

Любое другое обслуживание должно выполняться уполномоченным представителем сервисной службы.

12.0 **Дополнительные принадлежности (опции)**

Эти принадлежности (приобретаются отдельно) могут расширить функциональные возможности и циркулярной пилы модели РМ3000В. Чтобы заказать их, обратитесь к своему поставщику. Могут быть доступны дополнительные принадлежности; посетите наш сайт.

13.0 Поиск и устранение неисправностей. Циркулярная пила модели РМ300В.

13.1 Проблемы с электрооборудованием и электродвигателем

Признаки	Вероятная причина	Способ устранения
Пила не запускается.	Отсутствует питание.	Проверить соединение вилки с розеткой.
	Ключ безопасности не вставлен в выключатель.	Вставьте ключ безопасности.
	Низкое напряжение.	Замерьте напряжение сети питания.
	Размыкание контура в двигателе или плохой контакт.	Проверьте все провода на двигателе на предмет ослабленных или разомкнутых соединений.
	Шнур питания поврежден.	Замените шнур.
Двигатель не запускается; сгорают предохранители или срабатывает автоматический выключатель.	Короткое замыкание в сетевом шнуре или вилке.	Проверьте шнур и вилку на предмет повреждения изоляции и замыкания проводов.
	Короткое замыкание в двигателе или плохой контакт.	Осмотрите все соединения двигателя на предмет ослабленных или закороченных клемм или изношенной изоляции.
	Неверно подобран предохранитель или автоматический выключатель.	Подберите предохранитель или автоматический выключатель с подходящими характеристиками.
Двигатель медленно разгоняется или не развивает полные обороты.	Низкое напряжение.	Запросите проверку напряжения у энергетической компании и устраните состояние низкого напряжения.
	Линия электропитания перегружена.	Устраните условия перегрузки. Используйте выделенный контур питания для циркулярной пилы.
	Провода меньшего размера в системе электропитания.	Увеличьте типоразмер проводов системы электропитания.
	Центробежный переключатель не работает.	Замените центробежный выключатель (только квалифицированный персонал).
	Неисправность двигателя.	Организуйте проверку двигателя квалифицированным электриком. Отремонтируйте или замените.
Двигатель перегревается.	Двигатель перегружен.	Уменьшите нагрузку на двигатель.
	Ненадлежащее охлаждение двигателя; отсутствие циркуляции воздуха.	Удалите опилки с вентилятора и воздухопроводов двигателя.
Двигатель останавливается; как результат, сгорают предохранители или срабатывает автоматический выключатель.	Двигатель перегружен.	Уменьшите нагрузку на двигатель.
	Короткое замыкание в двигателе или плохой контакт.	Осмотрите все соединения двигателя на предмет ослабленных или закороченных клемм или изношенной изоляции.
	Низкое напряжение.	Устраните причины падения напряжения.
	Неверно подобран предохранитель или автоматический выключатель.	Подберите предохранитель или автоматический выключатель с подходящими характеристиками.

Таблица 3

13.2 Механические и эксплуатационные проблемы

Двигатель останавливается, заготовку заклинивает или она подгорает.	Чрезмерная подача.	Уменьшите скорость подачи.
	Изношенный или неправильно подобранный пильный диск.	Замените диск; используйте для пиления соответствующий тип диска.
	Неровный рез при пилении под углом.	Отрегулируйте положение диска относительно стола.
	Неправильная регулировка упора.	Отрегулируйте упор (см. Инструкцию к упору Accu-Fence).
Обороты пилы падают при выполнении операций пиления.	Неисправность двигателя.	Организуйте проверку двигателя квалифицированным электриком. Отремонтируйте или замените.
	Слишком большое давление на заготовку.	Выполняйте подачу заготовки медленнее.
Громкий повторяющийся шум от станка.	Ослаблен приводной ремень.	Подтяните ремень.
	Установочные винты шкива или шпонки отсутствуют или ослаблены.	Осмотрите шпонки и установочные винты. При необходимости замените или подтяните.
	Вентилятор двигателя задевает крышку.	Затяните вентилятор или поправьте крышку.
Избыточная вибрация.	Дефектный приводной ремень.	Замените ремень.
	Ручки фиксатора наклона или подъема не затянуты.	Затяните фиксирующие ручки на маховике.
	Колеса не зафиксированы.	Зафиксируйте колеса перед использованием пилы.
	Станок стоит неровно на полу.	Убедитесь, что пол ровный; при необходимости используйте прокладки под основанием.
	Нарушен баланс диска.	Замените пильный диск.
	Ослаб шкив.	Проверьте шкив двигателя и шкив шпинделя. При необходимости затяните установочные винты.
	Ремень изношен, потрескался или с дефектами.	Замените ремень.
Диск не совмещен с пазом упора или упор не совмещен с диском.	Неисправность двигателя.	Организуйте проверку двигателя квалифицированным электриком. Отремонтируйте или замените.
	Диск деформирован.	Замените пильный диск.
	Стол пилы не перпендикулярен диску.	Отрегулируйте положение диска относительно стола.
Диск не достигает положения 90 градусов.	Упор установлен не параллельно пильному диску.	Отрегулируйте положение упора относительно диска.
	Упор на 90 градусов не отрегулирован.	Отрегулируйте положение упора на 90 градусов.
Неровные резы при поперечном пилении.	Не отрегулирован угловой упор.	Отрегулируйте упоры и указатель шкалы.
	Неровный рез при пилении под углом.	Отрегулируйте положение диска относительно стола.
Неправильная распиловка под углом 90 или 45 градусов.	Стопорные винты установлены неправильно.	Отрегулируйте стопорные винты.
	Ручка фиксатора не ослаблена.	Ослабьте фиксирующую ручку.

Маховик тяжело вращается при наклоне или подъеме.	Червяк и сегмент цапфы покрыт опилками и смолой.	Очистите и смажьте червяк и сегмент.
	Червяк и сегмент цапфы не совмещены.	Совместите положение червяка и сегмента (квалифицированный персонал).

Таблица 4

14.0 Запасные части

Запасные части перечислены на страницах ниже. Чтобы заказать запчасти или связаться с нашим отделом обслуживания, обратитесь к поставщику. Наличие номера модели и серийного номера вашего станка при звонке позволит нам быстро и качественно обслужить вас.

Непатентованные детали, такие как крепеж, можно найти в местных магазинах бытовой техники или заказать в компании Powermatic.

Некоторые детали показаны только для справки и могут быть недоступны по отдельности.

15.0 Электрические соединения

15.1 Электрическая схема циркулярной пилы модели РМ3000В – 7,5 л.с., 400В, 3 фазы

