

6. ГАРАНТИЙНЫЕ ОБЯЗАТЕЛЬСТВА

Гарантийный срок эксплуатации изделия – 1 год, со дня продажи (получения покупателем) тисков, при условии соблюдения потребителем правил хранения и эксплуатации.

Дата продажи: «__» _____ 20__ г.

Представитель продавца: _____
(подпись)

Представитель покупателя: _____
(подпись)

ТЕХНИЧЕСКИЙ ПАСПОРТ на ТИСКИ СЛЕСАРНЫЕ поворотные

ISO 9001

№ _____



1. НАЗНАЧЕНИЕ

Тиски слесарные стальные поворотные предназначены для закрепления деталей при выполнении различного вида слесарных работ. Конструкция тисков позволяет осуществить поворот закрепляемой детали в горизонтальной плоскости.

Пример обозначения для тисков слесарных стальных поворотных с шириной губок 100мм – Тиски ТСС-100.

2. ТЕХНИЧЕСКИЕ ХАРАКТЕРИСТИКИ

2.1. Тиски изготавливаются в соответствии с ISO9001. Материал корпусных деталей – сталь 45Л.

2.2. Основные параметры и размеры тисков приведены в таблице 1.

Таблица 1

Наименование параметров	Значение					
	ТСС-75	ТСС-100	ТСС-125	ТСС-150	ТСС-200	ТСС-250
Ширина губок, мм	75	100	125	150	200	250
Ход подвижной губки, мм	70	80	125	160	160	250
Высота зажима, мм не менее	45	50	70	90	90	125
Усилие зажима, Н, при крутящем моменте, Н•м, не более	15000	20000	25000	35000	52000	55000
Габаритные размеры						
Длина, мм	230	245	380	415	460	660
Ширина, мм	150	170	190	200	230	280
Высота, мм	160	165	170	190	230	305
Масса, кг	4.5	6.5	11	16	25	38

2.5. Нормы точности приведены в таблице 2.

Наименование проверки	Допуск, мм					
	ТСС-75	ТСС-100	ТСС-125	ТСС-150	ТСС-200	ТСС-250
При закрытых тисках зазор между рабочими поверхностями сменных планок на всей их длине не должен превышать	0,2	0,2	0,2	0,3	0,3	0,3
При раскрытых тисках допуск параллельности рабочих поверхностей сменных планок на всей длине не должен превышать	0,4	0,4	0,5	0,5	0,6	0,6
При закрытых тисках относительное смещение верхних и боковых граней сменных планок соответственно не должно быть более	0,3 и 0,5	0,3 и 0,5	0,4 и 0,8	0,4 и 0,8	0,5 и 1,0	0,5 и 1,0

3. УСЛОВИЯ ЭКСПЛУАТАЦИИ

3.1. Перед установкой тисков на верстак необходимо их консервировать.

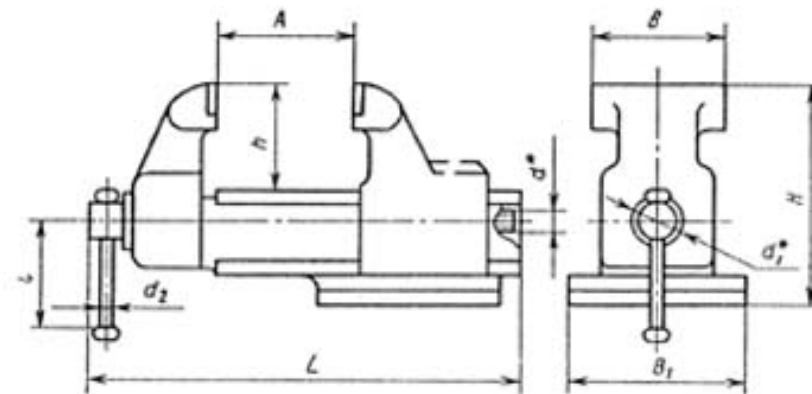


Рис. 1. Тиски слесарные стальные поворотные

4. ТРЕБОВАНИЯ БЕЗОПАСНОСТИ

- 4.1. Рукоятка тисков и накладные губки не должны иметь забоин и заусенцев.
- 4.2. Тиски должны иметь устройство, предотвращающее полное вывинчивание ходового винта из гайки.
- 4.3. Отверстие головки винта должно иметь с двух сторон фаски для предохранения рук рабочего от защемления.
- 4.4. Крепление тисков должно быть надежным, исключающим самопроизвольное ослабление в процессе работы.
- 4.5. Запрещается применять ударную нагрузку на рукоятку тисков при зажиме и удлинении рукоятки.
- 4.6. Тиски должны выдерживать проверку на прочность с превышением усилия зажима на 25%.

5. СВЕДЕНИЯ О КОНСЕРВАЦИИ

- 5.1. Тиски подвергнуты консервации в соответствии с требованиями ГОСТ9014-76. Наименование и марка консерванта – масло консервационное К-17.
- 5.2. Срок хранения тисков без переконсервации – 2 года, при условии хранения в условиях по ГОСТ 15150-69.

Дата консервации: «__» _____ 200_ г.

Консервацию произвел: _____
(подпись)

Дата переконсервации: «__» _____ 200_ г.

Переконсервацию произвел: _____
(подпись)