

**РУЧНАЯ
ПРОФИЛИРУЮЩАЯ РОЛИКОВАЯ
МАШИНА
TZ08**



Руководство по сборке и эксплуатации

Серийный номер:

Дата производства:

ОПИСАНИЕ

Профилирующая роликовая машина предназначена для обработки краев вентиляционных и других труб/коробов, для их последующей стыковки, для прокатки рифтов, отбортовки края листа и других работ, в зависимости от комплектации насадками. Исполнение настольное.

ДАННУЮ ИНСТРУКЦИЮ НЕОБХОДИМО СОХРАНИТЬ

Руководство необходимо для обеспечения безопасной и эффективной эксплуатации машины. В настоящем руководстве приведены данные о техническом обслуживании, устранении неисправностей, перечень деталей и чертеж роликовой профилирующей машины.

ВНИМАТЕЛЬНО ИЗУЧИТЕ ВСЕ ИНСТРУКЦИЮ ПЕРЕД ИСПОЛЬЗОВАНИЕМ МАШИНЫ!

1. СОБЛЮДАЙТЕ ЧИСТОТУ НА РАБОЧЕМ МЕСТЕ.
2. СОБЛЮДАЙТЕ НЕОБХОДИМЫЕ УСЛОВИЯ НА РАБОЧЕМ МЕСТЕ. Запрещается использовать машину в сыром, влажном или недостаточно просторном помещении. Не подвергать машину воздействию дождя. Содержать рабочую зону в порядке. Запрещается использовать электрооборудование в присутствии горючих газов или жидкостей.
3. ИСПОЛЬЗОВАТЬ ВДАЛИ ОТ ДЕТЕЙ. Запрещается доступ детей в рабочую зону. Запрещается трогать рабочие органы руками.
4. ОБЕСПЕЧИТЬ ХРАНЕНИЕ БЕЗДЕЙСТВУЮЩЕГО ОБОРУДОВАНИЯ. После использования необходимо хранить инструменты в закрытом сухом месте, не подвергая воздействию коррозии. Следует хранить инструменты вне доступа детей.
5. ЗАПРЕЩАЕТСЯ ПРИНУДИТЕЛЬНО УВЕЛИЧИВАТЬ СКОРОСТЬ МАШИНЫ. Наилучшая и безопасная работа обеспечивается на заданной скорости.
6. ИСПОЛЬЗУЙТЕ СРЕДСТВА ЗАЩИТЫ ОРГАНОВ ЗРЕНИЯ, СЛУХА И ДЫХАНИЯ. Необходимо всегда, в процессе работы носить защитные очки.
7. НЕ ДОПУСКАЙТЕ ПЕРЕГРУЗОК. Необходимо обеспечить надлежащую устойчивость и баланс установки.
8. ОБЕСПЕЧИТЬ ТЩАТЕЛЬНОЕ ТЕХНИЧЕСКОЕ ОБСЛУЖИВАНИЕ. Для обеспечения наиболее эффективного и безопасного использования машины необходимо содержать инструменты в чистоте. Соблюдайте чистоту,

отсутствие смазочных материалов и грязи на рукоятках и рабочих поверхностях машины обеспечивает безопасную ее эксплуатацию.

9. **БУДЬТЕ ВНИМАТЕЛЬНЫ.** Тщательно контролируйте выполняемые операции. Запрещается использовать оборудование в случае сильного утомления.
10. **ПРОВЕРИТЬ ОТСУТСТВИЕ ДЕФЕКТОВ УСТАНОВКИ.** Перед использованием любого инструмента необходимо убедиться в отсутствии видимых повреждений и дефектов деталей машины. Проверьте соосность и крепление движущихся частей, отсутствие сломанных деталей и крепежных элементов, а также других неисправностей, которые могут оказывать влияние на безопасную работу машины. Все поврежденные детали необходимо отремонтировать или заменить в авторизованном сервисном центре, если иное не указано в инструкции по эксплуатации.
11. **ЗАПАСНЫЕ ЧАСТИ И ВСПОМОГАТЕЛЬНЫЕ УСТРОЙСТВА.** При техническом обслуживании использовать только оригинальные запасные части. Использовать только вспомогательные устройства, предназначенные для применения с данной установкой.
12. **ЗАПРЕЩАЕТСЯ ИСПОЛЬЗОВАТЬ УСТАНОВКУ В СОСТОЯНИИ АЛКОГОЛЬНОГО ОПЬЯНЕНИЯ ИЛИ ПОД ВОЗДЕЙСТВИЕМ ЛЕКАРСТВЕННЫХ ПРЕПАРАТОВ.** Внимательно изучайте ярлыки и показания к применению препаратов с целью выяснения их влияния на общее самочувствие и рефлекс. При возникновении сомнений откажитесь от работы с установкой.

РАСПАКОВКА

См. рисунки 1 и 4

Проверить отсутствие повреждений груза. При обнаружении повреждений заполнить претензию перевозчику. Проверить комплектность груза. В случае обнаружения некомплектности немедленно известить дилера.

Профилирующая роликовая машина поставляется собранной, в виде единого блока и отдельно основания. Перед сборкой необходимо определить местоположение и наличие дополнительных частей, которые крепятся к установке:

- А - основание в сборе
- В - рукоятка коленчатого рычага в сборе
- С - регулировочная рукоятка в сборе
- Д - гаечный ключ
- Е - шайба, 2 шт.
- Г - пресс-форма для S-образного профиля
- Н - пресс-форма для удаления заусенец

- I - пресс-форма для завальцовки кромок
- J - пресс-форма для закатки проволоки в загибаемую кромку
- K - пресс-форма обжимного штампа

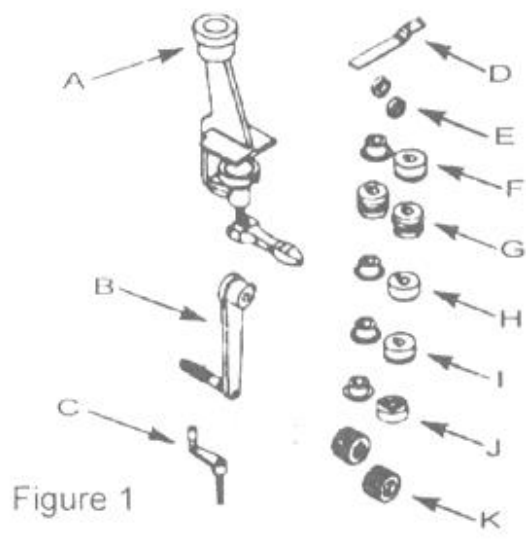


Рисунок 1

ВНИМАНИЕ: машина и формирующие ролики покрыты слоем защитной смазки. Для обеспечения правильной и эффективной работы необходимо удалить смазку. Покрытие легко смывается мягким растворителем, таким как уайт-спирит и мягкой тканью. Следует избегать попадания растворителя на окрашенные, резиновые или пластиковые детали. Для очистки окрашенных, резиновых или пластиковых поверхностей необходимо использовать водно-мыльный раствор. После очищения необходимо слегка смазать поверхности машинным маслом.

ПРЕДУПРЕЖДЕНИЕ: Запрещается использовать легковоспламеняющиеся растворители во избежание риска возгорания.

ТЕХНИЧЕСКИЕ ХАРАКТЕРИСТИКИ РОЛИКОВОЙ ПРОФИЛИРУЮЩЕЙ
МАШИНЫ

Макс. толщина стального листа (σ_B не более 400МПа)	0,8мм
Рабочая зона	177мм
Межцентровое расстояние	50,8 мм
Габариты	440x360x200 мм
Масса нетто	25кг

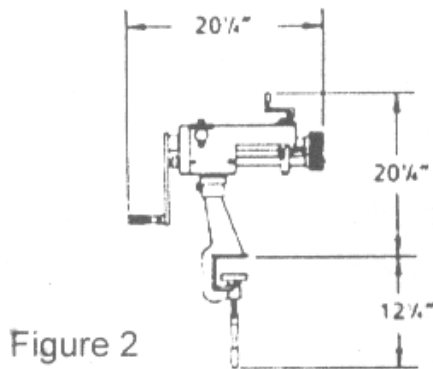


Рисунок 2

СБОРКА

СБОРКА ОСНОВАНИЯ

См. рисунок 4

Смонтировать основание (Поз. 1-7) в подходящей рабочей зоне. Толщина столешницы не должна превышать 50мм. Закрепить машину в нужном положении, используя ручку зажима (Поз. 4).

МОНТАЖ ПРОФИЛИРУЮЩЕЙ МАШИНЫ НА ОСНОВАНИИ

Установить ротационную машину (Поз. 18) на основании (Поз. 1). Закрепить с помощью болта с шестигранной головкой (Поз. 7).

ПРИКРЕПИТЬ РУКОЯТКУ К УСТАНОВКЕ

Установить кривошип в сборе (Поз.8-12) на приводном вале (Поз. 8). Установить регулировочную рукоятку в сборе (Поз. 38-40, 60 и 61) в верхней части основания (Поз. 18).

УСТАНОВКА

Необходимо установить машину на горизонтальной хорошо освещенной поверхности. Необходимо располагать установку на платформе. Необходимо убедиться в наличии достаточного места для вращения коленчатого рычага. Рабочая зона вокруг установки должна быть свободна от отходов, смазочных материалов и загрязнений. На пол следует постелить нескользящий материал.

ЭКСПЛУАТАЦИЯ

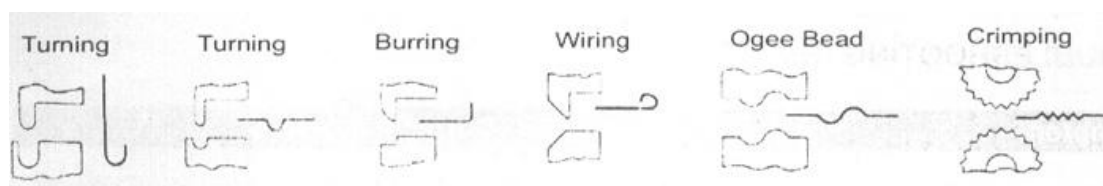
Поз. Рисунки 3 и 4.

Не следует прикасаться к формообразующим штампам при вращении рукоятки. Максимальная толщина обрабатываемого листа из низкоуглеродистой стали 0,8мм. Ниже приведена таблица соответствия материалов по сравнению с низкоуглеродистой сталью.

ТАБЛИЦА СООТВЕТСТВИЯ

Низкоуглеродистая сталь	0,8мм
Нержавеющая сталь	0,5мм
Холоднокатаная сталь	0,6мм
Алюминий	1,4мм
Мягкая латунь	1,15мм
Полужесткая латунь	0,8мм
Отпущенная фосфористая бронза	0,9мм
Мягкая медь	1,15мм
Жесткая медь	0,9мм

Варианты насадок и соответствующий, прокатываемый профиль:



1. Выбрать пресс-форму, необходимую для операции.
2. Закрепить распорные детали (Поз. 50), пресс-формы и стопорные гайки (Поз. 52) на ведущие и ведомые валы (Поз. 47 и 53). Затянуть стопорные гайки гаечным ключом (Поз. 59).
3. Отрегулировать положение верхнего пресса в соответствии с толщиной заготовки с помощью регулирующей рукоятки (Поз. 60).
4. Отрегулировать горизонтальное положение верхней пресс-формы путем поворота регулирующей гайки (Поз. 27).
5. Отрегулировать упоры-ограничители длины хода (Поз. 10 и 15) или стопорную пластину (Поз.14) до необходимой величины. Необходимая величина показывает расстояние от формы до края металла. Следует использовать упоры-ограничители хода для листовых заготовок, и стопорную пластину для цилиндрических заготовок. Точная регулировка упоров-ограничителей производится с помощью барашковой гайки (Поз. 13).
6. Вставить металлическую заготовку в пресс-форму и медленно повернуть коленчатый рычаг (Поз. 9). Проверить заготовку. Возможно, необходимо точно отрегулировать установку, повторив шаги 3 и 4 для достижения правильной формы.

ТЕХНИЧЕСКОЕ ОБСЛУЖИВАНИЕ

(См. рисунок 4)

СМАЗЫВАНИЕ

1. Для предотвращения коррозии необходимо периодически протирать все открытые металлические поверхности промасленной ветошью. Для смазывания необходимо использовать многофункциональную или подшипниковую смазку.

2. Необходимо смазать узел регулировки (Поз. 35).
3. Необходимо ежемесячно смазывать приводной вал (Поз. 53) через смазочные отверстия (Поз. 17 и 62).

УСТРАНЕНИЯ НЕИСПРАВНОСТЕЙ

Симптом	Возможные причины	Устранение неисправностей
Пресс-форма прорубает заготовку	Прессы расположены слишком близко	Отрегулировать положение пресс-форм с помощью регулирующей рукоятки (Поз. 60)
Пресс-форма не формирует заготовки правильно	Пресс неверно отрегулирован	Отрегулировать пресс-форму с помощью регулировочной гайки (Поз. 27) 1 2.
	Ослаблен барашковый винт	Затянуть барашковый винт
	Слишком толстый материал заготовки.	Не использовать материал больше заданной толщины 0,8 мм для низкоуглеродистой стали, см. таблицу соответствий.
Трудно повернуть коленчатый рычаг	Узел регулирования ослаблен или находится в неверном положении (Поз. 35)	Отрегулировать стопорные винты (Поз.21) и закрепить их стопорными гайками (Поз.20). Ослабить рукоятку (Поз.22) и отрегулировать положение блока регулирования (Поз.35) путем поворота болта регулировки (Поз. 33). Затянуть рукоятку (Поз. 22).
	Неправильное смазывание установки	Смазать установку надлежащим образом, см. раздел «Смазывание»

СПЕЦИФИКАЦИЯ ДЕТАЛЕЙ

Поз.	Описание	Кол.	Поз.	Описание	Кол.
------	----------	------	------	----------	------

1	Основание	1	32	Круглая заготовка	1
2	Зажимный болт	1	33	Регулирующий болт	1
3	Установочный штифт 6x45 мм	1	34	Болт с цилиндрической головкой 6-1,0x14 мм	4
4	Ручка зажима	1	35	Узел регулировки	1
5	Головка зажима	1	36	Барашковый винт	1
6	3x36 мм Шплинт	1	37	Пружина	1
7	Болт с цилиндрическим концом 10-1,5x25 мм	1	38	Регулировочная рукоятка	1
8	Зажимный винт 8-1,25x15 мм	1	39	Установочный штифт 1/8x7/8"	1
9	Коленчатый рычаг	1	40	Регулировочный винт	1
10	Левый упор-ограничитель	1	41	Втулка	1
11	Рукоятка	1	42	Пружина	1
12	Болт рукоятки	1	43	Сальник	1
13	Барашковая гайка	4	44	Блок регулировки	1
14	Стопорная пластина	1	45	Ключ 6x20 мм	1
15	Правый ограничитель хода	2	46	Установочный штифт 5x32 мм	1
16	Втулка вала	1	47	Ведомый вал	1
17	Смазочное отверстие	1	48	Болт с головкой 8-1,25x20 мм	1
18	Корпус	1	49	Ключ 6x6x25 мм	2
19	Стопорный винт	1	50	Распорная деталь	4
20	Стопорная гайка	2	51	Рабочий валок для отгибания кромки (Комплект из 2 шт.)	1
21	Стопорный винт	2	52	Гайка крепления	2
22	Ручка	1	53	Ведущий вал	1
23	Стальная крица 6 мм	2	54	Малые обратные валики пресс-формы (Комплект из 2 шт.)	1
24	Установочный штифт 5x35 мм	1	55	Рабочие валки для отгибания S-образной кромки (Комплект из 2 шт.)	1
25	Крышка	1	56	Рабочие валки для удаления заусенцев (Комплект из 2 шт.)	1
26	Болт с шестигранной	2	57	Большие обратные валики пресс-форм (Комплект из 2	1

	головкой 8-1,25x35 мм			шт.)	
27	Регулировочная гайка	1	58	Рабочие валки для отгибания с проволокой (Комплект из 2 шт.)	1
28	Ведущее зубчатое колесо	1	59	Гаечный ключ	1
29	Ведомое зубчатое колесо	1	60	Рукоятка	1
30	Квадратная пластина	1	61	Болт рукоятки	1
31	Винт с цилиндрической головкой 5-0,8x8 мм	3	62	Смазочное отверстие	1

МОНТАЖНЫЙ ЧЕРТЕЖ

